

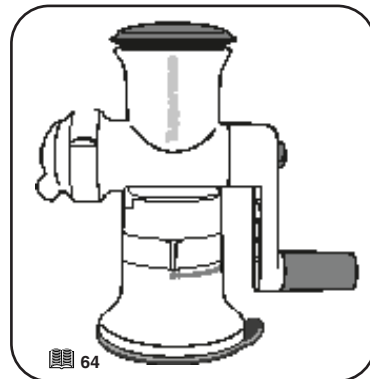
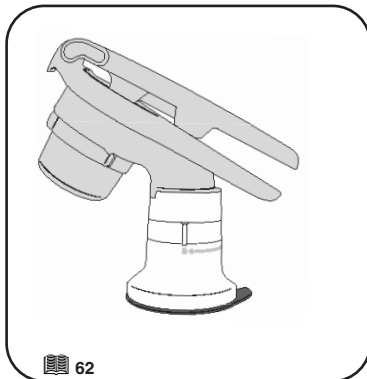
# FusionMaster System



**Tupperware®**

[www.tupperware.eu/FusionMaster](http://www.tupperware.eu/FusionMaster)

# FusionMaster System



## 2. Mincer Components

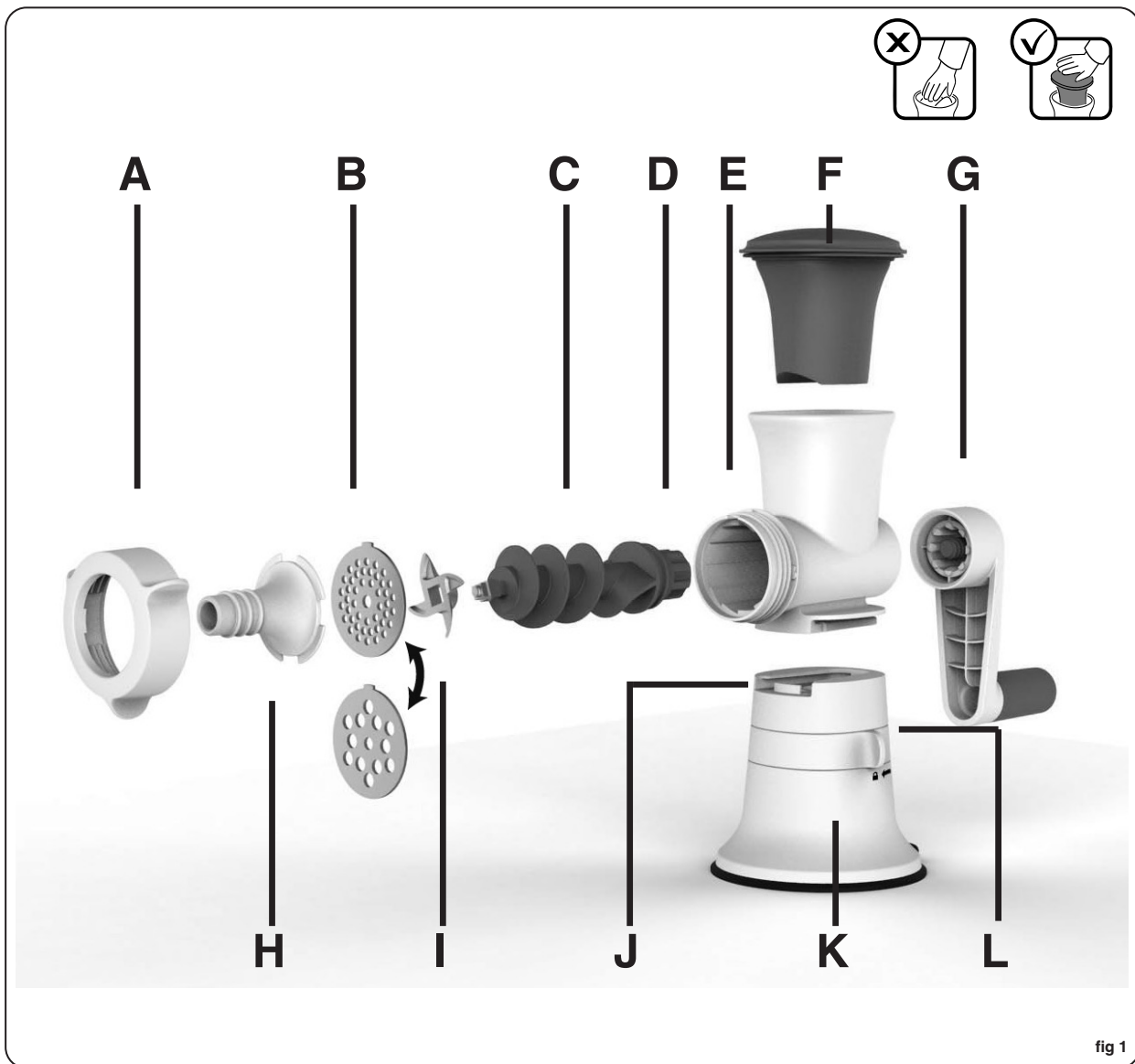


fig 1

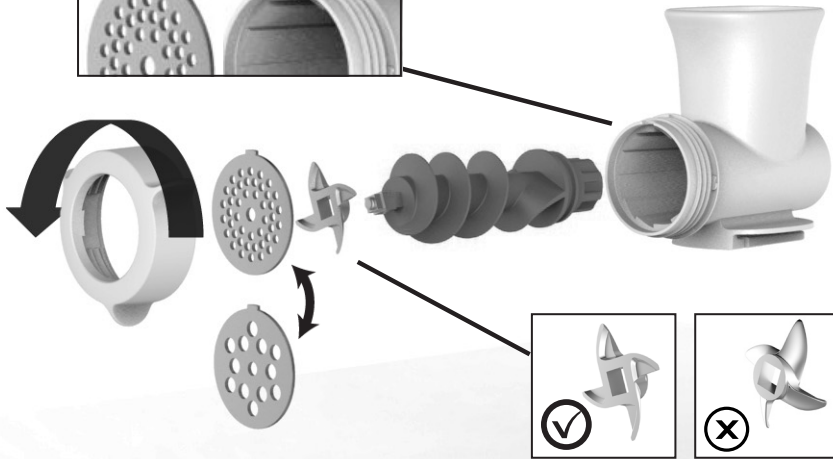
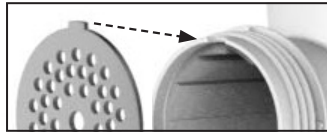


fig 2

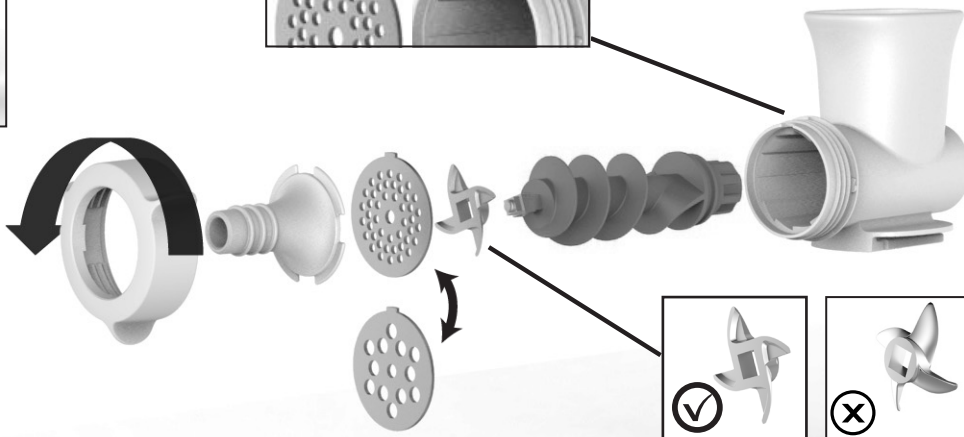
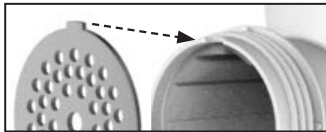
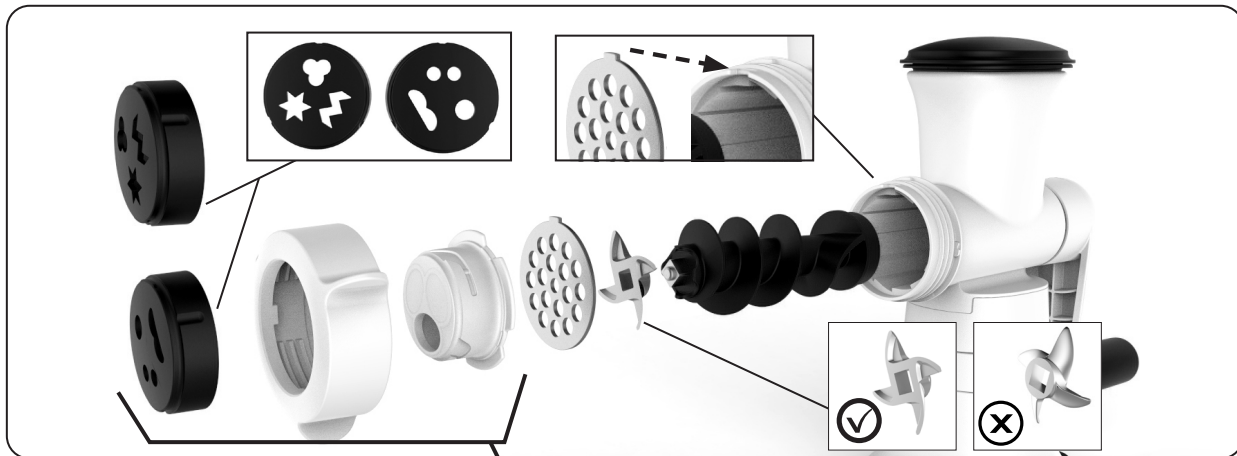
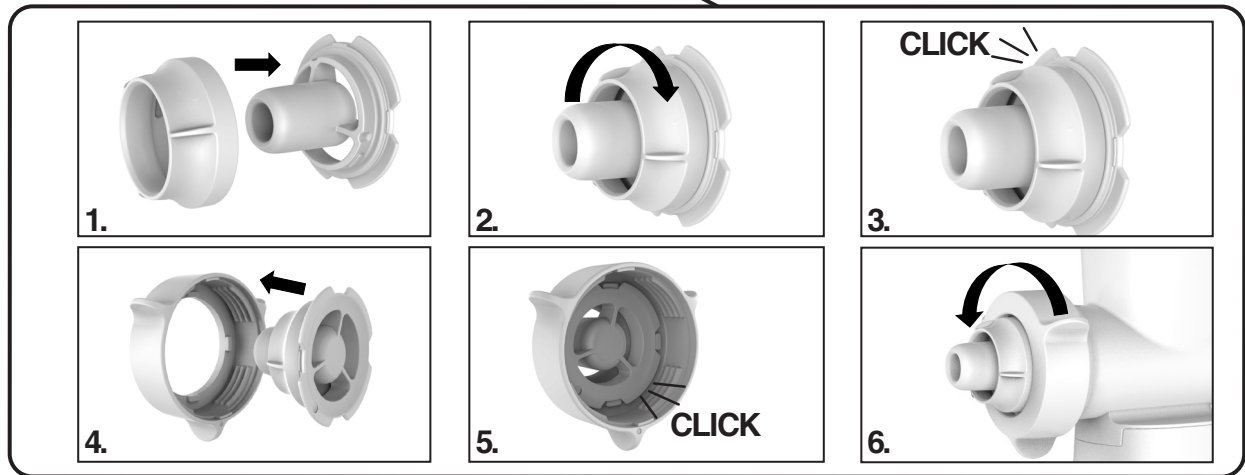
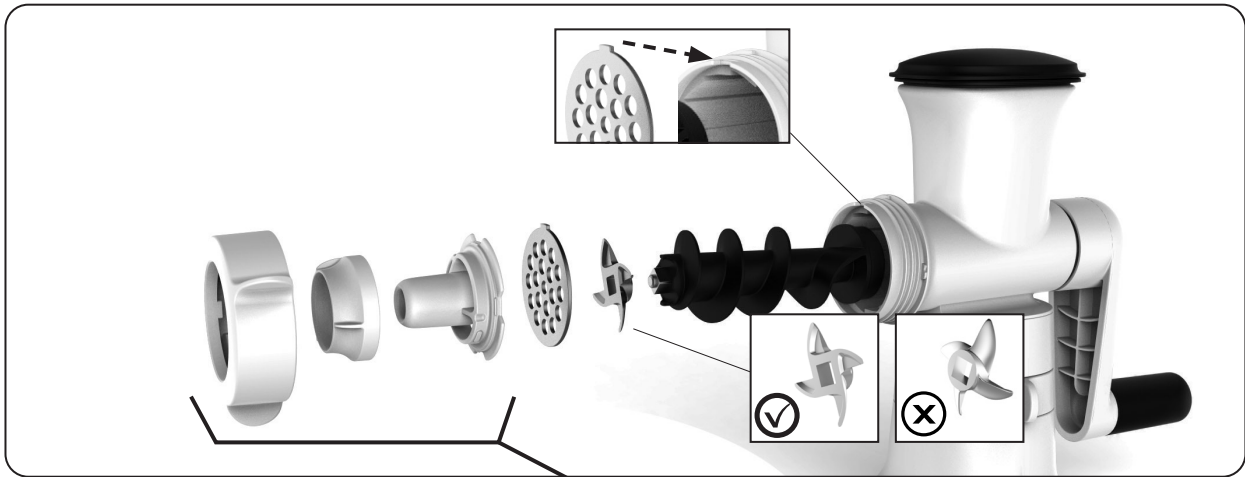


fig 3

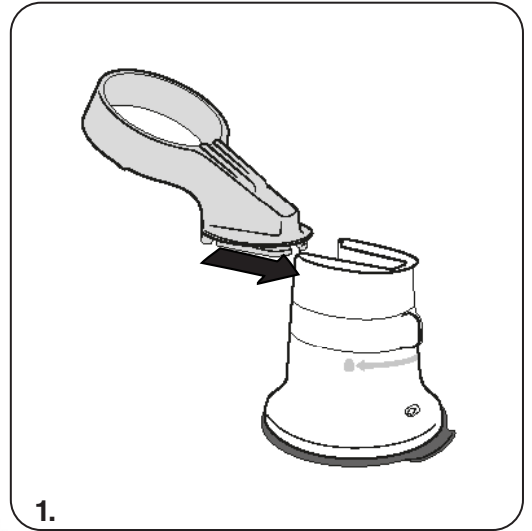
### 3. Cookie Inserts

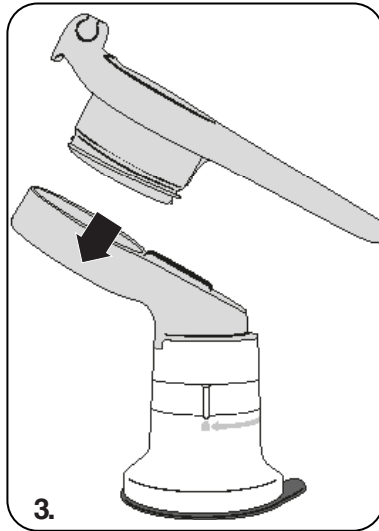
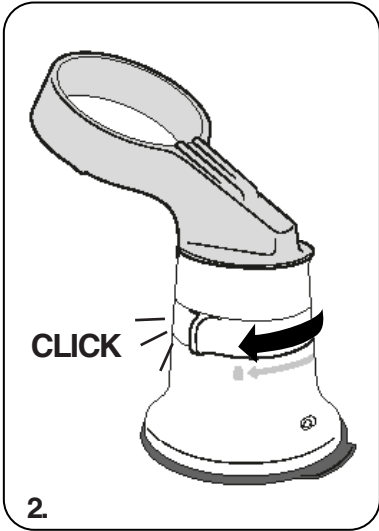


# 4. Tube Insert



## 5. Chef Press Connection





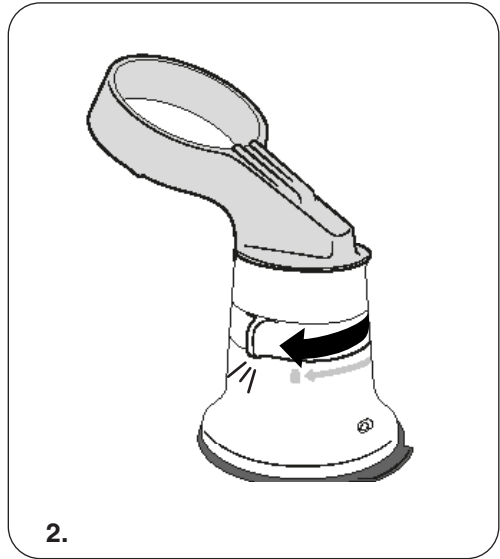
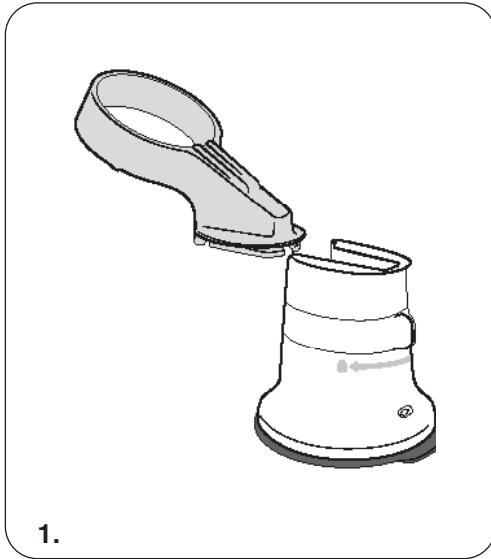


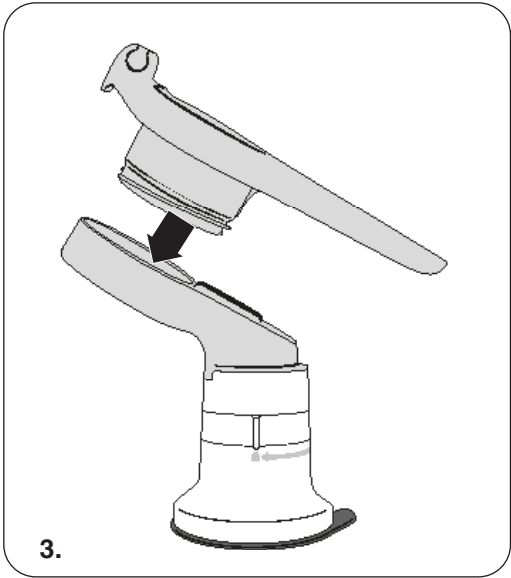
## 7. Grater



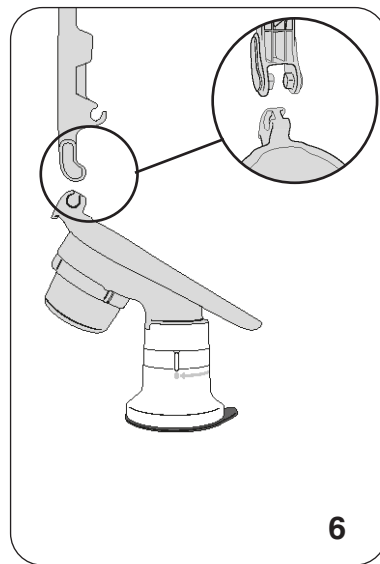
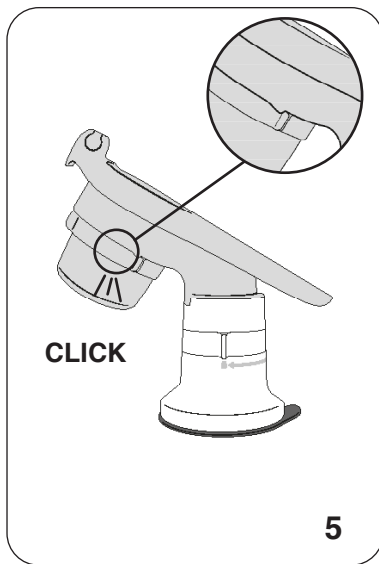
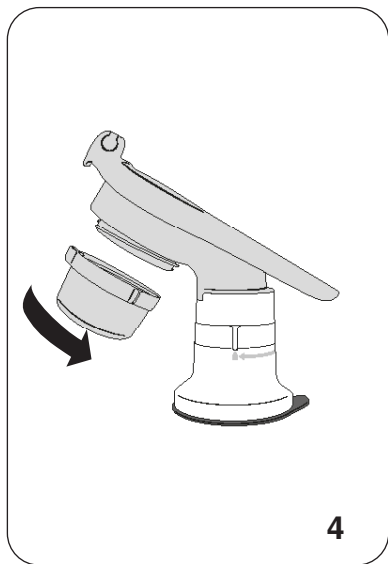
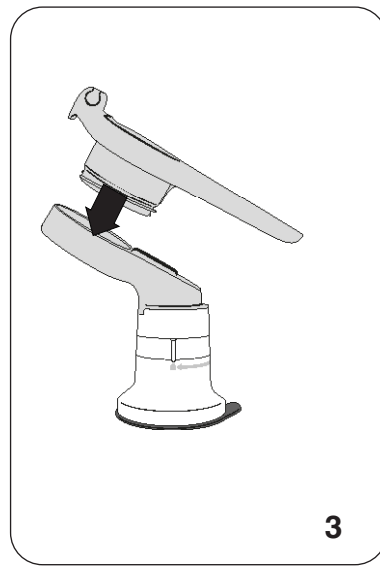
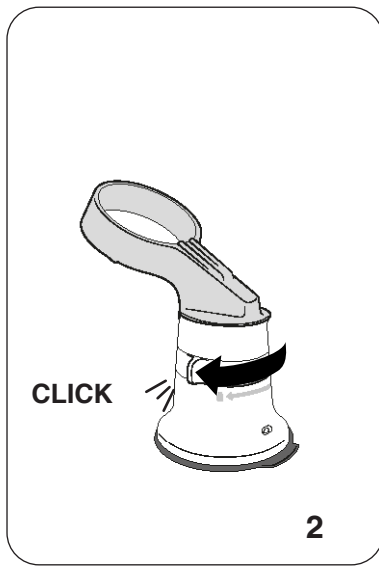
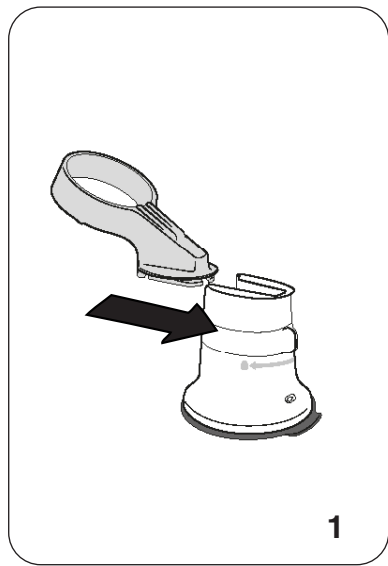


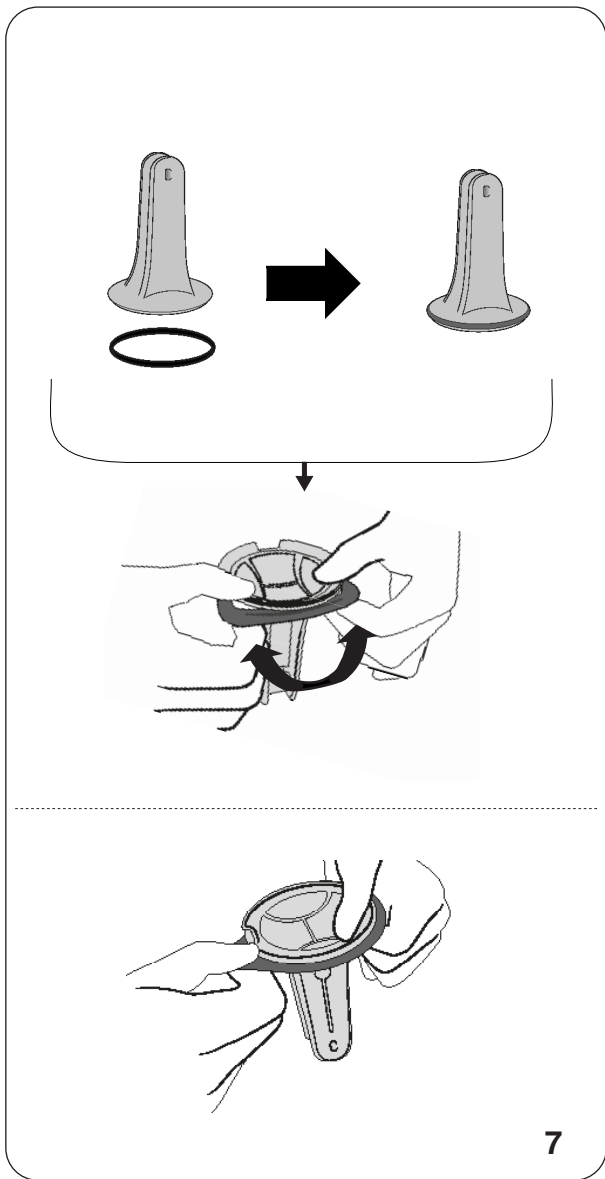
## 8. Chef Press Dicer



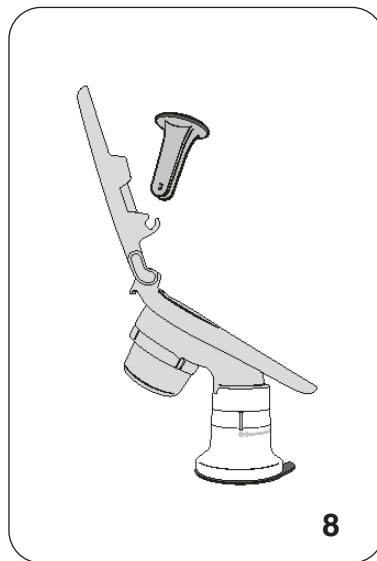


## 9. Chef Press Ricer

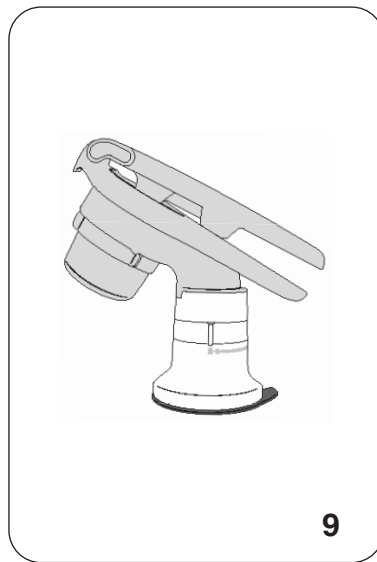




7

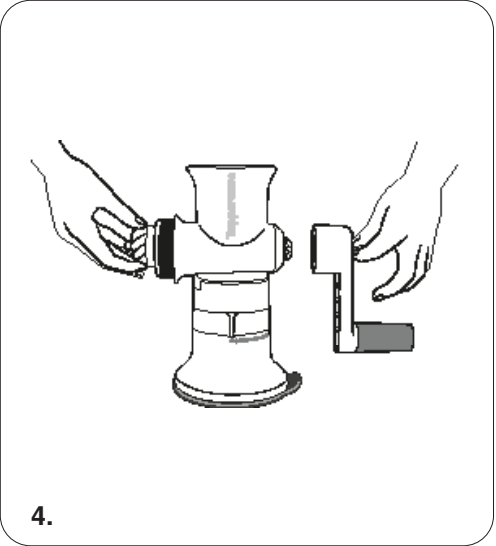
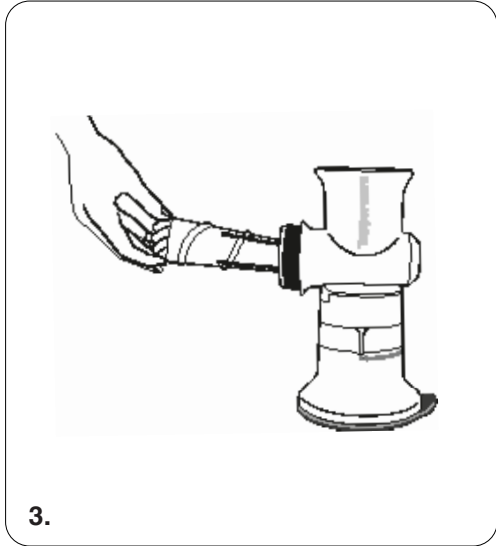
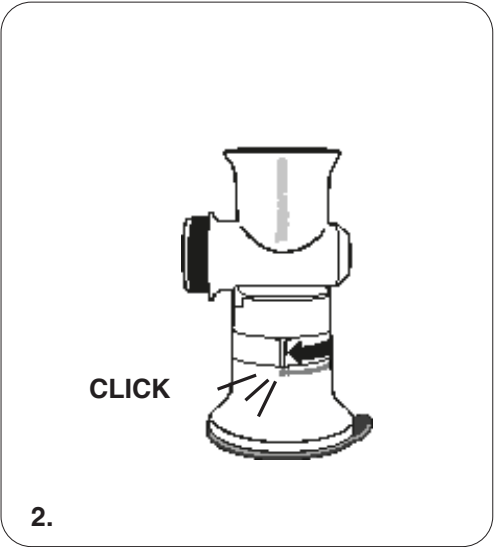
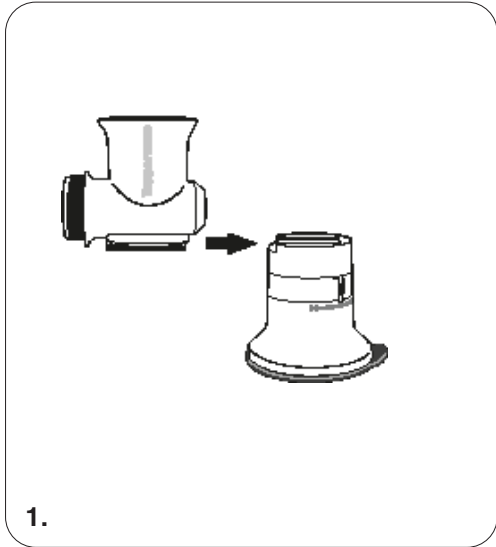


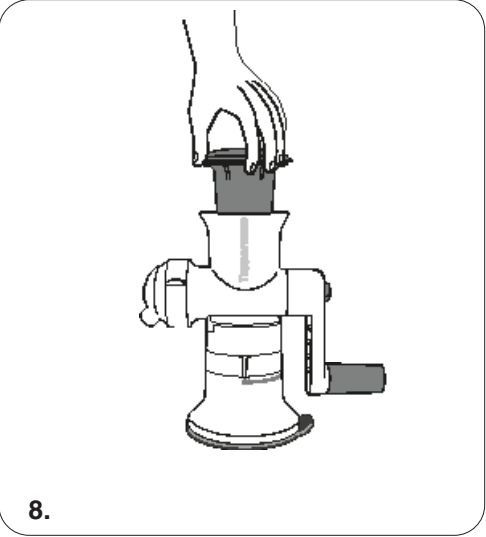
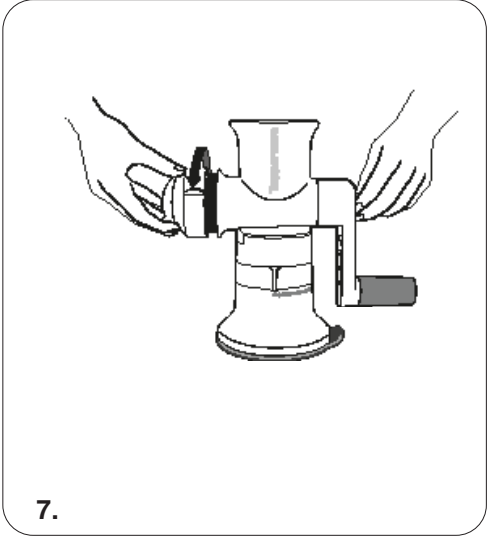
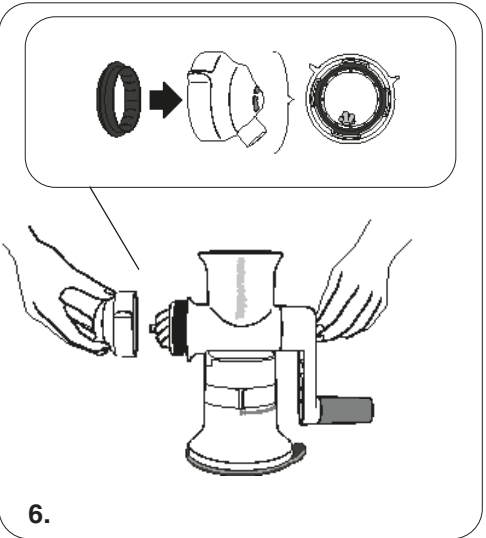
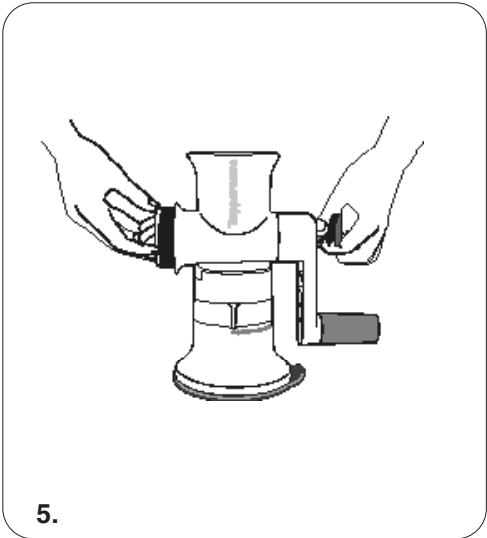
8



9

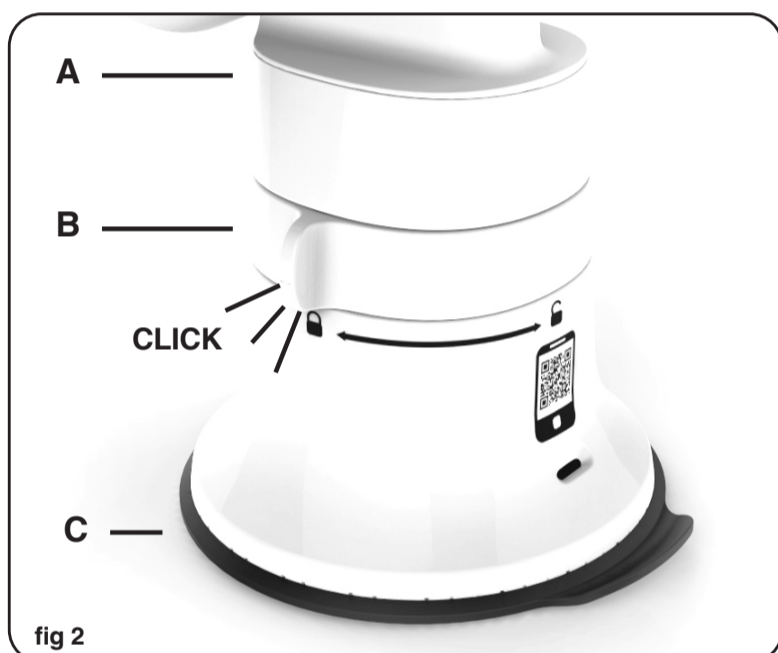
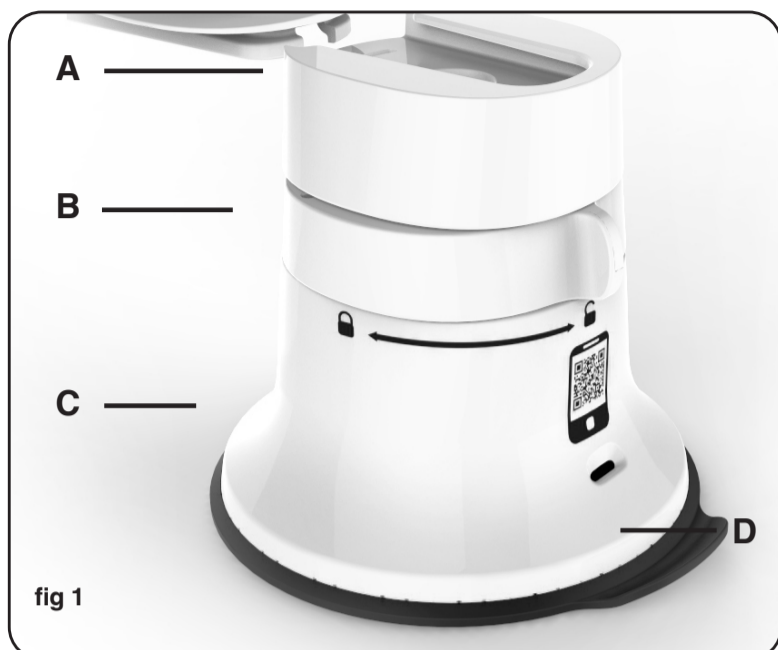
# 10. Sorbet Maker









# 1. FusionMaster System - Foot



Congratulations on your selection of **FusionMaster system** products. This system uses a common suction base that is strongly bounded to the countertop thanks to its vacuum action.

Read these instructions for use carefully before using the appliance and save them for future reference. The appliance is intended for indoor household use only. Wash all parts that could come in contact with food before first use (see cleaning section).

### Assembling (fig. 1-2):

1. Ensure the suction foot's ring is on the unlock position  (fig. 1).
2. Place the suction foot (C) on a clean and stable countertop. Slide the top part into the suction foot's groove (A) (fig. 1).
3. To bond the foot to the countertop and lock the top part to the suction foot, turn the ring (B) to its lock position , until a click occurs. Ensure all parts are locked together (fig. 2).

### Cleaning guidelines:

1. It is recommended to wash and dry the foot by hand. It is washed by soaking it in soapy water and rinsing it under clear, running water.
2. Gently pull down the silicone tab (D) of the suction foot to release water.

### Recommendations:

- For an optimal bond between the suction foot and the countertop, the countertop surface must be smooth and non-porous. Both countertop and silicone disc (C) of the suction foot should be clean of dust and crumbs. Moisture sometimes helps assist the suction bond: wipe the surface and the bottom of the foot with a damp cloth.
- Do not use abrasive cleaners, scouring pads, knives or other sharp utensils in contact with the silicone disc of the suction foot. Do not attempt to open the foot.
- Do not operate or place any part of this appliance on or near hot surfaces (such as gas or electric burner or in a heated oven).
- If the product was used or left unused for a while, ensure the foot suction is still well bonded to the countertop before re-using it.
- Never use any accessories or parts from other manufacturers or your guarantee becomes invalid.
- For their safety, do not allow children to play with the product.

### Guarantee:

Limited Tupperware guarantee applies.

This guarantee does not include replacement for damage to the suction foot resulting from negligent use or misuse of the product. Please contact your Tupperware consultant for a replacement.

## 2. Mincer Components

---

The **FusionMaster Mincer** allows you to mince meat, fish, vegetables, or make sausages. It comes with 2 mincer discs, one with small holes for fine mincing and one with larger holes for coarse mincing.



**Tupperware®**

Preserving your future

Use a low temperature programme on your dishwasher to save energy and protect the environment.

### Assembling for mincing (pg58 - fig. 1 & 2):

1. After assembling hopper (E) to the suction foot (K), slide the mincer screw (C) into the hopper. The metal end is on the hopper's front side.
2. Fix the cutting fan (I) with the flat side pointing outwards. To ensure it's well fixed, the metal of the screw should be sticking out.  
*NOTE: You won't be able to slide the mincer disc correctly if the blade is mounted with the flat side pointing towards the screw.*
3. Select and mount one of the mincer discs (B) on to the hopper's front with the groove fitting perfectly into place.
4. Turn the screw ring (A) counterclockwise gently with your index finger only. As soon as you feel resistance, turn an extra 90° (or ¼ of a turn) and then stop turning.
5. Slide the crank (G) on the gear side of the screw (D) and fix them together by screwing the crank screw.

### How to use your food mincer:

1. After assembling the unit, place a bowl or container below the head to collect the minced food flowing through the mincer disc.  
*NOTE: Please ensure that the food is thawed thoroughly before mincing. The meat mincer is intended to mince boneless meat for household use only. Check the meat for bones and unwanted fat. Clean the food/meat and cut into dices to fill the hopper.*
2. Turn the crank clockwise to process the food. If necessary, you can use the plunger (F) to help process the food. Do not apply excessive force when pushing down, it will be harder to process the food and this could damage your mincer.  
*NOTE: Always use the plunger provided. Never use your fingers or any other utensils (e.g. spatula, knife...).*
3. There is a chance that the food/meat will get stuck in the screw during operation: if this happens, turn the crank counterclockwise a few times to release the jam and revert to the forward direction again. Never apply excessive force.

### How to make sausage (pg59 - fig. 1 & 3):

1. Follow step 1 to 3 of the assembly section. Slide the sausage insert (H) through the screw ring. Then, follow step 4 of the assembly section.
2. Slide the entire sausage skin over the sausage insert and knot the end. We recommend using hog casings of type 32-34.
3. Press the sausage skin around the sausage insert and control the squeezing pressure while processing the food to create the desired sausage tube. When done, knot the other end.

4. You create sausages by squeezing with your fingers at the desired length and turning the sausage around its own axis once or twice. It can be done during the processing or when all food was processed. Knot the end to close the last sausage.

### Cleaning guidelines:

Clean thoroughly all parts used in processing the food immediately after use. The FusionMaster Mincer is dishwasher safe. However, it is recommended to wash and dry the metal parts by hand. Never let the cutting fan come in contact with other metal, ceramic or glass instruments as this would damage its cutting edges. It is recommended to wash and dry the foot by hand.

### Recommendations:

- Use the plunger as a storage compartment to store the following dried elements: the cutting fan, the mincer disc and the sausage insert.
- For high fat food, start to mince first with the mincer disc with larger holes.
- Mincing result is influenced by the tightening or the loosening of the screw ring.
- Process the food several times to achieve desired texture and mixture.  
This can be done before using the sausage insert.
- Cold food is easier to mince.
- Do not try to mince food with hard fibers like ginger, nuts or other hard foods.
- For their safety, do not allow children to play with the product.
- Be careful when handling the cutting fan; the cutting edges are sharp.

### Guarantee

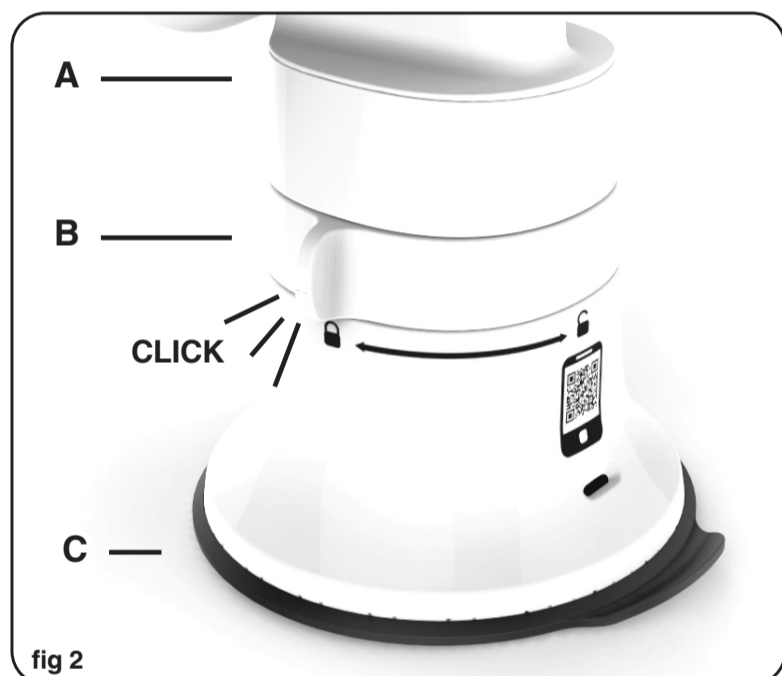
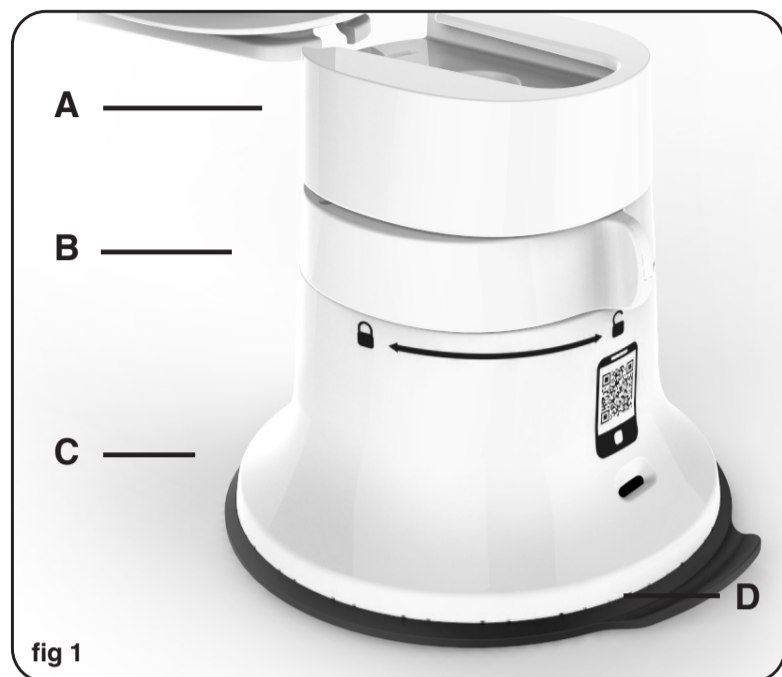
Limited Tupperware guarantee applies.

Do not use the FusionMaster Mincer without any ingredients inside the hopper. This can cause damages to your product and is not covered by the Tupperware Guarantee.

The Tupperware guarantee protects the FusionMaster Mincer against chipping, cracking, breaking or peeling under normal non-commercial use for the lifetime of the product. This guarantee does not include replacement for used blades, nor does it cover rusting or other damage to the product resulting from negligent use or misuse of the product. Please contact your Tupperware consultant for a replacement.

[www.tupperwarebrands.com](http://www.tupperwarebrands.com)

# 1. AdaptaChef - Pied



Merci d'avoir choisi les produits **AdaptaChef**. Cet ustensile est doté d'une ventouse permettant de fixer solidement l'article sur le plan de travail en créant un vide d'air.

Lisez attentivement les instructions avant d'utiliser l'appareil et conservez-les pour référence ultérieure. Cet article a été conçu pour un usage domestique à l'intérieur uniquement. Nettoyez toutes les pièces susceptibles d'entrer en contact avec les aliments avant la première utilisation (voir le chapitre Entretien).

### Assemblage (fig. 1-2) :

1. Assurez-vous que la bague du pied à ventouse soit sur la position « déverrouillée » (fig. 1).
2. Placez le pied à ventouse (C) sur un plan de travail propre et stable. Glissez la partie supérieure dans la rainure du pied à ventouse (A) (fig. 1)
3. Pour fixer le pied sur le plan de travail et verrouiller la partie supérieure sur le pied, faites pivoter la bague (b) en position verrouillée. Vous entendez un clic. Vérifiez que les deux parties sont bien solidaires (fig. 2).

### Consignes d'entretien :

1. Il est recommandé de nettoyer et de sécher le pied à la main. Pour nettoyer le pied, faites-le tremper dans une eau savonneuse et rincez-le sous le robinet.
2. Détachez délicatement l'élément en silicone (D) du pied à ventouse pour libérer l'eau.

### Recommandations :

- Pour une fixation optimale du pied à ventouse sur le plan de travail, veillez à ce que la surface soit lisse et non poreuse. Le plan de travail et le disque en silicone (C) du pied à ventouse devront être propres et exempts de poussières et de miettes. L'effet de ventouse se créera plus facilement si vous humidifiez les surfaces. Passez donc un chiffon humide sur l'extrémité du pied et sur le plan de travail.
- N'utilisez pas de nettoyants abrasifs, d'éponges grattoirs ni de couteaux ou autres ustensiles tranchants sur le disque en silicone du pied à ventouse. N'essayez pas d'ouvrir le pied.
- N'utilisez ni ne déposez les pièces de cet article sur ou à proximité d'une source de forte chaleur (bec de gaz, plaque électrique ou four chaud).
- Si vous n'avez pas utilisé l'ustensile durant un certain temps, veillez à ce que le pied à ventouse soit encore correctement fixé sur le plan de travail avant utilisation.
- N'utilisez jamais d'accessoires ou d'éléments d'autres marques car vous perdriez votre garantie.
- Par mesure de sécurité, ne laissez pas les enfants jouer avec ce produit.

### Garantie :

La garantie Tupperware limitée s'applique à cet article.

Cette garantie ne couvre pas le remplacement du pied à ventouse suite à une utilisation inappropriée ou abusive du produit. Veuillez prendre contact avec votre conseiller Tupperware pour tout remplacement.

## 2. Pièces du hachoir

Le **Hachoir AdaptaChef** vous permet de hacher de la viande, du poisson et des légumes, ou de fabriquer des saucisses. Deux disques perforés sont fournis avec le hachoir, l'un avec de petits orifices pour hacher menu et l'autre avec des orifices plus grands pour hacher plus grossièrement.



**Tupperware®**

Preserving your future

Utilisez un programme basse température de votre lave-vaisselle afin d'économiser de l'énergie et de protéger l'environnement.

### Assemblage du Hachoir (p 58 - fig. 1 & 2) :

1. Après avoir assemblé le Hachoir (E) dans le pied à ventouse (K), insérez la vis d'alimentation du Hachoir (C) dans l'entonnoir. L'extrémité métallique doit être orientée vers l'extérieur de l'entonnoir.
2. Fixez l'hélice côté plat vers l'extérieur. Si l'hélice est correctement fixée, vous devez encore voir la partie métallique de la vis d'alimentation.  
*REMARQUE : vous ne parviendrez pas à assembler le disque du Hachoir correctement si l'hélice est montée avec le côté plat tourné vers la vis.*
3. Choisissez l'un des disques perforés (B) et fixez-le à l'avant de l'entonnoir en positionnant l'encoche correctement.
4. Tournez délicatement la bague de vissage (A) dans le sens inverse des aiguilles d'une montre à l'aide de votre index. Dès que vous sentez une résistance, tournez-la encore de 90° (ou ¼ de tour) puis arrêtez de tourner.
5. Glissez la manivelle (G) sur l'extrémité de la vis d'alimentation (D) et fixez l'ensemble avec la vis de la manivelle.

### Comment utiliser le Hachoir ?

1. Une fois le Hachoir assemblé, placez un saladier ou un récipient sous la sortie afin de récolter les aliments hachés.  
*REMARQUE : ne hachez pas d'aliments qui ne sont pas parfaitement dégelés. Ce Hachoir a été conçu pour un usage domestique uniquement. Ne hachez que de la viande totalement désossée. Débarrassez la viande des os ainsi que du gras indésirable. Nettoyez les aliments/la viande et coupez-les en dés avant de remplir l'entonnoir.*
2. Tournez la manivelle dans le sens des aiguilles d'une montre pour hacher les aliments. Si nécessaire, vous pouvez utiliser le poussoir (F) pour faire avancer les aliments dans le hachoir. Ne déployez pas une force excessive lorsque vous poussez les aliments car il sera alors plus difficile de hacher et vous risqueriez d'endommager votre hachoir.  
*REMARQUE : n'utilisez que le poussoir fourni. N'utilisez jamais vos doigts ni un autre ustensile (p. ex. spatule, couteau, etc.).*
3. La viande/l'aliment haché risque par ailleurs de rester coincé dans l'hélice pendant l'opération. Si c'est le cas, tournez plusieurs fois la manivelle dans le sens inverse des aiguilles d'une montre pour libérer les aliments coincés puis tournez à nouveau dans l'autre sens. N'exercez pas de force excessive.

### Comment fabriquer de la saucisse (p. 59 - fig. 1 & 3) :

1. Assemblez le Hachoir comme décrit plus haut (étapes 1 à 3). Insérez l'embout à saucisse (H) dans la bague à visser. Passez ensuite aux étapes 4 et 5 du descriptif d'assemblage.
2. Glissez le boyau à saucisse sur l'embout et nouez-en l'extrémité. Il est recommandé d'utiliser des boyaux de porc de type 32-34.

3. Pressez le boyau à saucisse autour de l'embout et contrôlez la pression de remplissage pendant le hachage pour obtenir le produit fini désiré. Quand vous avez terminé, nouez la deuxième extrémité.
4. Divisez les saucisses en pressant avec les doigts à la longueur désirée et en faisant tourner la saucisse sur son axe une ou deux fois. Vous pouvez le faire durant le remplissage ou lorsque toute la matière première a été traitée. Nouez l'extrémité du boyau une fois ce dernier totalement rempli.

### Consignes d'entretien :

Nettoyez convenablement toutes les pièces utilisées pour le hachage des aliments directement après utilisation. Le Hachoir AdaptaChef peut aller au lave-vaisselle. Il est toutefois recommandé de nettoyer et de sécher les pièces métalliques à la main. Ne laissez jamais l'hélice entrer en contact avec d'autres ustensiles en métal, en céramique ou en verre car vous risqueriez d'endommager le tranchant des lames. Il est recommandé de nettoyer et de sécher le pied à la main.

### Recommandations :

- Utilisez le poussoir comme compartiment de rangement pour les éléments suivants, une fois séchés : l'hélice, le disque-hachoir et l'embout à saucisse.
- Pour les aliments très gras, commencez par hacher avec le disque doté d'orifices plus larges.
- Selon que vous serrez ou non la bague à visser, vous obtiendrez une viande plus ou moins hachée.
- Repassez l'aliment dans le hachoir à plusieurs reprises jusqu'à obtention de la texture et du mélange désirés. Vous pouvez procéder à ces manipulations avant d'utiliser l'embout à saucisse.
- Les aliments froids sont plus faciles à hacher.
- N'essayez pas de hacher des aliments à forte teneur en fibres comme du gingembre ou encore des noix ou autres aliments durs.
- Par mesure de sécurité, ne laissez pas les enfants jouer avec cet ustensile.
- Soyez prudent lorsque vous manipulez l'hélice, elle est très coupante !

### Garantie

La garantie Tupperware limitée s'applique à cet article.

N'utilisez jamais le Hachoir AdaptaChef sans ingrédient à l'intérieur de la trémie. Vous pourriez endommager votre produit et ce dommage n'est pas couvert par la garantie Tupperware.

La garantie Tupperware couvre le Hachoir AdaptaChef contre les ébréchures, les craquelures, les cassures ou les pelades pendant toute la durée de vie du produit moyennant une utilisation normale non commerciale. Cette garantie n'inclut pas le remplacement des lames émoussées et ne couvre ni la rouille ni d'autres dégâts du produit résultant de négligence ou d'une mauvaise utilisation du produit. Veuillez prendre contact avec votre conseiller Tupperware pour tout remplacement.

[www.tupperware.be](http://www.tupperware.be)  
[www.tupperware.ch](http://www.tupperware.ch)

[www.tupperware.fr](http://www.tupperware.fr)

# 1. FusionMaster System - Fuß

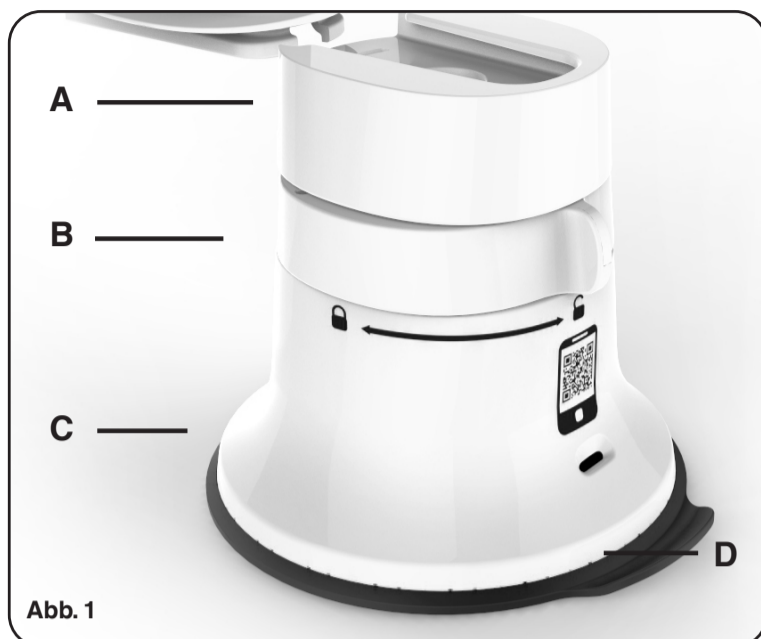


Abb. 1

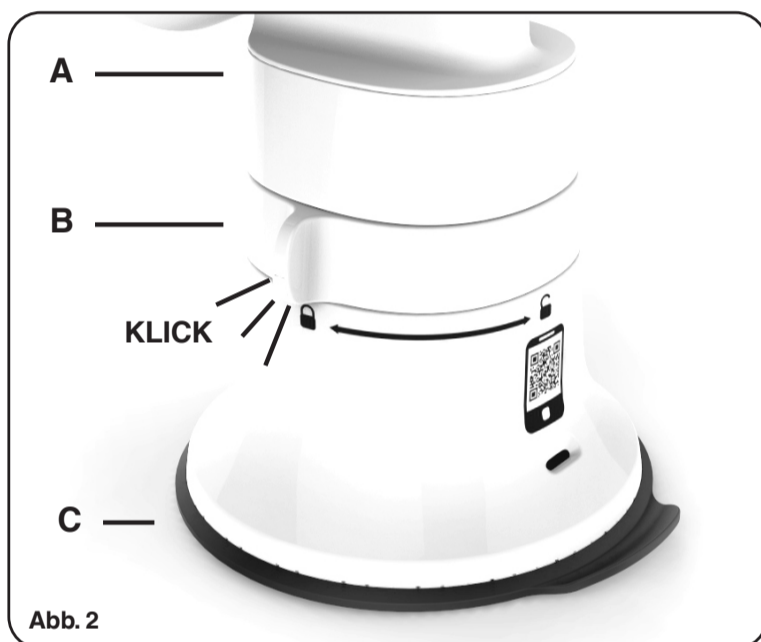


Abb. 2

Vielen Dank, dass Sie sich für die FusionMaster-System-Produkte entschieden haben. Dieses System verwendet einen gemeinsamen Saugfuß, der mit Hilfe von Unterdruck stabil auf der Arbeitsplatte befestigt wird.

Lesen Sie diese Gebrauchsanweisung vor der Verwendung des Produktes sorgfältig durch und heben Sie sie für späteres Nachschlagen auf. Das Produkt ist ausschließlich für die haushaltsübliche Nutzung in der Küche bestimmt. Reinigen Sie vor der ersten Verwendung alle Teile, die in Kontakt mit Lebensmitteln kommen könnten (siehe Abschnitt Reinigung).

### Montage (Abb. 1-2):

1. Stellen Sie sicher, dass die Saugfußverriegelung auf unverriegelter Position steht (Abb. 1).
2. Stellen Sie den Saugfuß (C) auf eine saubere, fettfreie und stabile Arbeitsplatte. Schieben Sie den oberen Teil in die Schiene am Saugfuß, bis Sie ein Klicken hören (A) (Abb. 1).
3. Um den Saugfuß an der Arbeitsplatte und eines der oberen Teile am Saugfuß zu befestigen, drehen Sie die Saugfußverriegelung (B) auf die geschlossene Position, bis ein Klickgeräusch zu hören ist. Überprüfen Sie, dass alle Teile fest ineinander sitzen (Abb. 2).

### Reinigungshinweise:

1. Wir empfehlen, den Saugfuß von Hand zu reinigen und abzutrocknen. Er wird durch Eintauchen in Seifenwasser und anschließendes Abspülen unter klarem, fließendem Wasser gereinigt.
2. Ziehen Sie die Silikonlasche (D) am Saugfuß vorsichtig nach unten, damit das Wasser herauslaufen kann.

### Empfehlungen:

- Für eine optimale Haftung zwischen Saugfuß und Arbeitsplatte muss die Oberfläche der Arbeitsplatte glatt und nicht porös sein. Sowohl Arbeitsplatte als auch Silikonscheibe (C) am Saugfuß müssen frei von Staub und Krümeln sein. Feuchtigkeit unterstützt in manchen Fällen die Saughaftung: Wischen Sie die Oberfläche und den Boden des Fußes mit einem feuchten Tuch ab.
- Verwenden Sie bei der Reinigung der Silikonscheibe des Saugfußes keine Scheuermittel, Topfreiniger, Messer oder scharfe Utensilien. Versuchen Sie nicht, den Fuß zu öffnen.
- Legen Sie keines der Produktteile auf oder neben eine heiße Oberfläche (wie Gas- oder Elektroherdplatte oder in einen beheizten Ofen).
- Wenn das Produkt bereits benutzt wurde oder einige Zeit unbenutzt stehen blieb, überprüfen Sie bitte vor einer erneuten Verwendung, ob der Saugfuß noch richtig an der Arbeitsplatte haftet.
- Verwenden Sie nie Zubehör oder Teile von anderen Herstellern, da ansonsten Ihre Garantie erlischt.
- Lassen Sie Kinder zu ihrer eigenen Sicherheit nicht mit dem Produkt spielen.

### Garantie:

Es gilt die kaufvertragliche zweijährige gesetzliche Gewährleistung (nicht die Tupperware-Garantie).

## 2. Bestandteile des Fleischwolfs

Mit dem **FusionMaster-Fleischwolf** können Sie Fleisch, Fisch, Gemüse zerkleinern oder Würste zubereiten. Das Produkt beinhaltet 2 Lochscheiben: eine mit kleinen Löchern für feines Zerkleinern und eine mit größeren Löchern für grobes Zerkleinern.



**Tupperware®**

Preserving your future

Verwenden Sie ein Niedrigtemperaturprogramm Ihrer Spülmaschine, um Energie zu sparen und die Umwelt zu schonen.

### Montage für das Zerkleinern (S. 58 - Abb. 1 und 2):

1. Bringen Sie den Einfülltrichter des Fleischwolfaufsatzes (E) am Saugfuß (K) an und schieben Sie dann die Förderschnecke (C) in den Aufsatz.  
Das Kunststoffende sollte dabei in Richtung Einfülltrichter zeigen.
2. Befestigen Sie die Messerscheibe (I) so, dass die flache Seite nach außen zeigt. Für die Befestigung der Messerscheibe muss das Metall der Förderschnecke aus dem Einfülltrichter herauschauen.  
*HINWEIS: Sie können die Lochscheibe nicht korrekt einsetzen, wenn das Messer mit der flachen Seite in Richtung der Förderschnecke eingesetzt wurde.*
3. Wählen Sie eine der Lochscheiben (B) aus und setzen Sie sie an der Vorderseite des Einfülltrichters so ein, dass die Nut perfekt sitzt.
4. Drehen Sie den Schraubring (A) nur mit Ihrem Zeigefinger vorsichtig gegen den Uhrzeigersinn. Sobald Sie Widerstand spüren, drehen Sie um weitere 90° (bzw. eine Vierteldrehung) und drehen dann nicht mehr weiter.
5. Setzen Sie die Handkurbel (G) auf die Kunststoffseite der Förderschnecke (D) und befestigen Sie sie durch Drehen der Handkurbel miteinander.

### Verwendung Ihres Fleischwolfs:

1. Stellen Sie nach der Montage des Geräts eine Schüssel oder einen Behälter unter den Fleischwolf, um die zerkleinerten Lebensmittel aufzufangen.  
*HINWEIS: Bitte stellen Sie sicher, dass die Lebensmittel vor dem Zerkleinern komplett aufgetaut sind. Der Fleischwolf ist ausschließlich für das Zerkleinern von Fleisch ohne Knochen in haushaltsüblichen Mengen vorgesehen. Überprüfen Sie, ob sich im Fleisch Knochen und unerwünschtes Fett befindet. Waschen Sie die Lebensmittel/das Fleisch und schneiden Sie sie/ es in Stücke, die sich in den Einfülltrichter füllen lassen.*
2. Drehen Sie zur Verarbeitung der Lebensmittel die Kurbel im Uhrzeigersinn. Sie können zur besseren Verarbeitung der Lebensmittel, falls erforderlich, die Anpresshilfe (F) verwenden. Wenden Sie beim Hineindrücken keine übermäßige Kraft an. Dies erschwert das Drehen der Handkurbel bei der Verarbeitung der Lebensmittel und kann zu Schäden an Ihrem Fleischwolf führen.  
*HINWEIS: Verwenden Sie immer die mitgelieferte Anpresshilfe. Nehmen Sie nie Ihre Finger oder andere Utensilien zur Hilfe (z. B. Spatel, Messer, ...).*
3. Es besteht die Möglichkeit, dass sich Fleisch/Lebensmittel während der Verarbeitung in der Förderschnecke festsetzen: Drehen Sie in diesem Fall die Kurbel einige Male gegen den Uhrzeigersinn, um den Stau aufzulösen und drehen Sie anschließend wieder in Vorwärtsrichtung weiter. Wenden Sie nie übermäßige Kraft an.

### Zubereitung von Würsten (S. 59 - Abb. 1 und 3):

1. Befolgen Sie die Schritte 1 bis 3 des Abschnitts Montage. Schieben Sie den Wursteinsatz (H) durch den Schraubring. Befolgen Sie dann die Schritte 4 bis 5 des Abschnitts Montage.
2. Schieben Sie die komplette Wursthaut über den Wursteinsatz und verknoten Sie sie. Wir empfehlen die Verwendung von Schweinedärmen vom Typ 32-34.
3. Drücken Sie die Wursthaut rund um den Wursteinsatz und überprüfen Sie während der Verarbeitung der Lebensmittel den Auspressdruck. Die Wursthaut sollte nicht zu fest gefüllt werden. Verknoten Sie nach der Fertigstellung das andere Ende.
4. Sie unterteilen den langen einzelnen Wurststrang, indem Sie ihn mit Ihren Fingern in der gewünschten Länge eindrücken und die Wurst ein- oder zweimal um die eigene Achse drehen. Dies kann während der Verarbeitung erfolgen oder wenn alle Lebensmittel verarbeitet wurden. Verknoten Sie das Ende, um die letzte Wurst zu schließen.

### Reinigungshinweise:

Reinigen Sie sofort nach der Verwendung sorgfältig alle Teile, die Sie bei der Verarbeitung der Lebensmittel benutzt haben. Der FusionMaster-Fleischwolf ist spülmaschinenbeständig. Wir empfehlen jedoch, die Metallteile von Hand zu reinigen und abzutrocknen. Bringen Sie die Messerscheibe nie mit anderen Metall-, Keramik- oder Glasutensilien in Berührung, da dies zu Schäden an den Schneiden führen kann. Wir empfehlen, den Saugfuß von Hand zu reinigen und abzutrocknen.

### Empfehlungen:

- Sie können die Anpresshilfe als Aufbewahrungsbox für die Messer- oder Lochscheiben sowie den Wursteinsatz verwenden.
- Beginnen Sie beim Zerkleinern von sehr fettigen Lebensmitteln zunächst mit der Lochscheibe mit großen Löchern.
- Das Anziehen bzw. Lösen des Schraubrings wirkt sich auf das Hackergebnis aus.
- Verarbeiten Sie die Lebensmittel mehrere Male, um die gewünschte Textur und Mischung zu erzielen. Dies sollte vor der Verwendung des Wursteinsatzes erfolgen.
- Gekühlte Lebensmittel lassen sich leichter zerkleinern.
- Versuchen Sie nicht, Lebensmittel mit harten Fasern, wie Ingwer, Nüsse oder harte Lebensmittel zu zerkleinern.
- Lassen Sie Kinder zu ihrer eigenen Sicherheit nicht mit dem Produkt spielen.
- Seien Sie beim Umgang mit der Messerscheibe vorsichtig; die Klingen sind scharf.

### Garantie

Der FusionMaster-Fleischwolf wird mit größter Sorgfalt und Präzision aus den hochwertigsten Materialien hergestellt und ist für den Kontakt mit Lebensmitteln bestimmt.

Verwenden Sie den FusionMaster-Fleischwolf nicht ohne Zutaten im Einfülltrichter. Dies kann zu Schäden am Produkt führen und wird nicht von der Tupperware-Garantie abgedeckt.

Er unterliegt - mit Ausnahme der Messer- und Lochscheiben sowie der Förderschnecke, der Tupperware-Garantie (Deutschland). In Österreich und der Schweiz gilt die zeitlich nahezu unbegrenzte Langzeit-Garantie. Produkte bzw. Einzelteile mit Materialfehlern oder Fabrikationsmängeln können Sie mit Hilfe Ihrer Tupperware-Beraterin/Ihres Tupperware-Beraters jederzeit im Rahmen dieser Garantie kostenlos ersetzen lassen.

www.tupperware.de      www.tupperware.at  
www.tupperware.be      www.tupperware.ch

# 1. AdaptaChef-Systeem: Voet

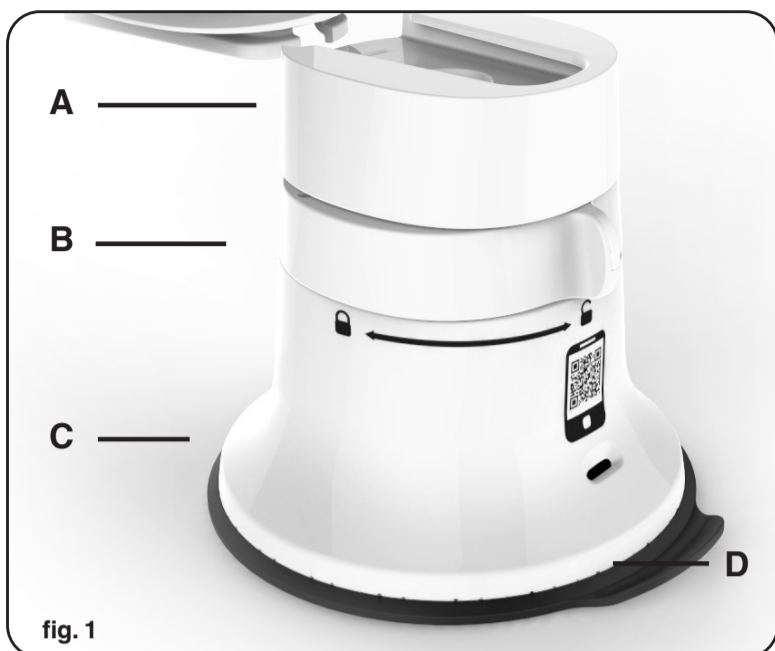


fig. 1

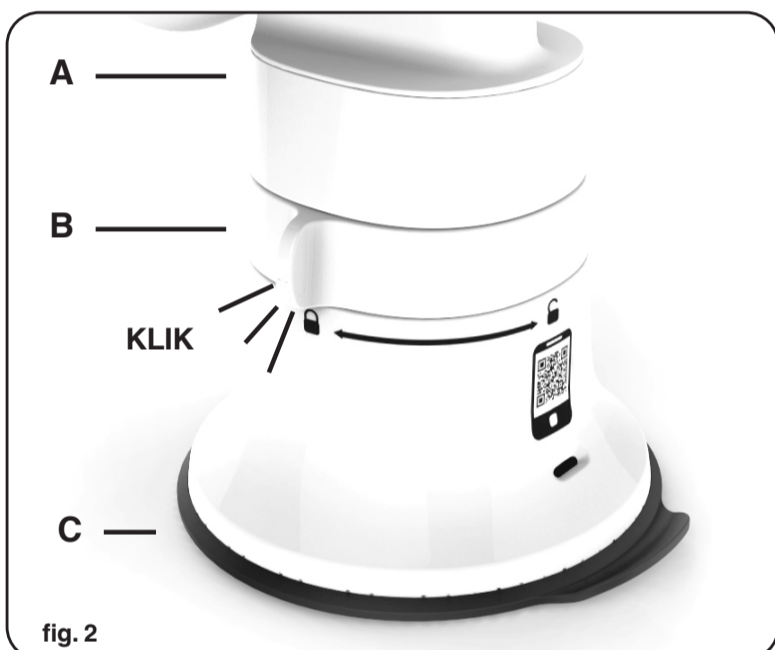




fig. 2

Bedankt dat u producten van het **AdaptaChef-systeem** hebt gekocht! Dit systeem is uitgerust met een zuigvoet die zich dankzij zijn zuigbeweging stevig vasthecht aan het aanrecht.

Lees deze gebruiksaanwijzing aandachtig voor u het toestel gebruikt en bewaar ze voor later. Dit toestel is uitsluitend bedoeld voor huishoudelijk gebruik binnenshuis. Was alle onderdelen die in aanraking komen met voedsel voor u het toestel voor de eerste keer gebruikt (zie reinigingsrichtlijnen).

### Montage (fig. 1-2):

1. Zorg ervoor dat de vergrendelingsring van de zuigvoet 'open' staat  (fig. 1).
2. Plaats de zuigvoet (C) op een schoon en vlak aanrecht. Schuif het bovenste stuk in de groef (A) van de zuigvoet (fig. 1).
3. Om de voet op het aanrecht te bevestigen en het bovenste stuk op de zuigvoet te vergrendelen, draait u de vergrendelingsring (B) in de 'gesloten' positie  tot u een klik hoort. Zorg ervoor dat alle onderdelen goed vastzitten (fig. 2).

### Reinigingsrichtlijnen:

1. We raden aan om de voet met de hand te wassen en af te drogen. Laat de voet weken in water met zeep en spoel hem af onder helder, lopend water.
2. Trek het lipje uit silicone (D) van de zuigvoet voorzichtig naar beneden om het water eruit te laten.

### Aanbevelingen:

- Voor een optimale hechting met de zuigvoet moet het aanrecht glad en niet-poreus zijn. Zowel het aanrecht als de schijf uit silicone (C) van de zuigvoet moeten stof- en kruimelvrij zijn. Vocht kan helpen om de voet op het aanrecht te bevestigen: wrijf met een vochtige doek over de onderkant van de voet en het oppervlak.
- Gebruik geen agressieve schoonmaakmiddelen, schuursponsjes, messen of ander scherp keukengerei op de schijf uit silicone van de zuigvoet. Probeer de voet niet te openen.
- Gebruik of plaats geen enkel onderdeel van dit toestel op of in de buurt van een warm oppervlak (zoals een elektrisch of gasfornuis of een warme oven).
- Als u dit product een tijdje niet hebt gebruikt, controleer dan of de zuigvoet nog altijd goed hecht op het aanrecht voor u het toestel opnieuw gebruikt.
- Gebruik nooit accessoires of onderdelen van andere fabrikanten, want hierdoor vervalt uw garantie.
- Laat kinderen niet met dit product spelen.

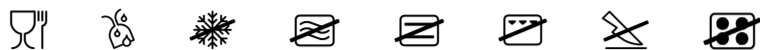
### Garantie:

Beperkte Tupperware garantie van toepassing.

Deze garantie omvat geen vervanging na schade aan de zuigvoet door slordig of verkeerd gebruik van het product. Gelieve contact op te nemen met uw Tupperware consulent voor een vervanging.

## 2. Onderdelen van de Hakmolen

Met de **AdaptaChef Hakmolen** kunt u vlees, vis en groenten fijnhakken en worst maken. Bij deze Hakmolen zitten 2 roosters: een met kleine gaten om ingrediënten fijn te hakken en een met grotere gaten om ze grof te hakken.



**Tupperware®**

Preserving your future

Gebruik een vaatwasprogramma op lage temperatuur om energie te besparen en het milieu te beschermen.

### Monteren om te hakken (p. 8 - fig. 1 & 2):

1. Monteer de trechter (E) op de zuigvoet en schuif dan de schroef (C) in de trechter. Het metalen uiteinde bevindt zich aan de voorzijde van de trechter.
2. Bevestig de snijplaat (I) met de vlakke zijde naar buiten gericht. Als het metaal van de schroef uitsteekt, is ze goed bevestigd.  
*OPMERKING: u kunt de roosters niet gebruiken als het lemmet bevestigd is met de vlakke zijde naar de schroef gericht.*
3. Kies en bevestig een van de roosters (B) op de voorzijde van de trechter. Zorg ervoor dat de groef perfect geplaatst is.
4. Draai de schroefring (A) voorzichtig met uw wijsvinger tegen de wijzers van de klok in. Geef zodra u weerstand voelt nog een draai van 90° (of een kwartdraai) aan de schroefring en stop dan met draaien.
5. Schuif de draaihendel (G) over de schroefdraadzijde van de schroef (D) en maak ze vast door de draaihendel vast te draaien.

### Zo gebruikt u deze Hakmolen:

1. Monteer eerst het toestel en plaats dan een kom of ander recipiënt onder de kop. Hierin valt het gehakte voedsel dat door de rooster glijdt.  
*OPMERKING: zorg ervoor dat het voedsel ontdooid is voor u het hakt. De Hakmolen is geschikt om vlees zonder been te hakken, alleen voor huishoudelijk gebruik. Controleer of er geen benen of ongewenst vet aan het vlees zitten. Was het voedsel/vlees en snijd het in blokjes. Stop die in de trechter.*
2. Draai de draaihendel met de wijzers van de klok mee om het voedsel te hakken. Indien nodig, kunt u de duwer (F) gebruiken om het voedsel gemakkelijker te verwerken. Oefen niet te veel kracht uit wanneer u de duwer naar beneden duwt. Want dit zorgt ervoor dat het voedsel moeilijker te hakken is. Bovendien kan uw Hakmolen schade oplopen.  
*OPMERKING: gebruik altijd de meegeleverde duwer. Gebruik nooit uw vingers of ander keukengerei (zoals een spatel of mes).*
3. Het voedsel/vlees kan vast komen te zitten in de schroef. Als dit gebeurt, moet u de draaihendel enkele keren tegen de wijzers van de klok in draaien om de blokkering te verhelpen. Gebruik nooit te veel kracht.

### Zo maakt u worst (p. 59 - fig. 1 & 3):

1. Volg stappen 1 tot 3 van de montage-instructies. Schuif de opvultuit (H) door de schroefring. Volg vervolgens stappen 4 en 5 van de montage-instructies.
2. Schuif de volledige darm over de opvultuit en maak een knoop in het uiteinde. We raden aan om varkensdarmen van het type 32-34 te gebruiken.
3. Duw de darm rond de opvultuit en kies de juiste drukkracht terwijl u het voedsel verwerkt om worsten met de gewenste dikte te maken. Leg een knoop in het andere uiteinde als u klaar bent.

4. U maakt worst door de darm op de gewenste lengte dicht te knijpen met uw vingers en de worst een of twee keer rond zijn eigen as te draaien. U kunt dit doen tijdens het hakken of erna. Leg een knoop in het uiteinde om de laatste worst dicht te maken.

### Reinigingsrichtlijnen:

Reinig alle onderdelen die u gebruikt tijdens de verwerking van het voedsel meteen zodra u klaar bent. De AdaptaChef Hakmolen mag in de vaatwasser.

We raden wel aan om de metalen onderdelen en de voet met de hand te wassen en af te drogen. Zorg ervoor dat de snijplaat nooit in contact komt met ander metalen, keramisch of glazen keukengerei. Dit kan de snijkant beschadigen.

We raden aan om de voet met de hand te wassen en af te drogen.

### Aanbevelingen:

- Bewaar de volgende onderdelen in de duwer zodra ze droog zijn: de snijplaat, de roosters en de opvultuit.
- Begin bij voedsel met een hoog vetgehalte te hakken met de rooster met de grotere gaten.
- U kunt het hakresultaat sturen door de schroefring vast of los te draaien.
- Verwerk het voedsel verschillende keren om de gewenste textuur en het juiste mengsel te verkrijgen. Dit kunt u doen voor u de opvultuit gebruikt.
- Koud voedsel is gemakkelijker om te hakken.
- Probeer geen voedsel met harde vezels te hakken, zoals gember, noten of andere harde etenswaren.
- Laat kinderen niet met dit product spelen.
- Wees voorzichtig met de snijplaat; de mesranden zijn scherp.

### Garantie

Bepaalde Tupperware garantie van toepassing.

Gebruik de AdaptaChef Hakmolen alleen als er ingrediënten in de trechter zitten. Zo niet kan uw product schade oplopen die niet wordt gedekt door de Tupperware Garantie.

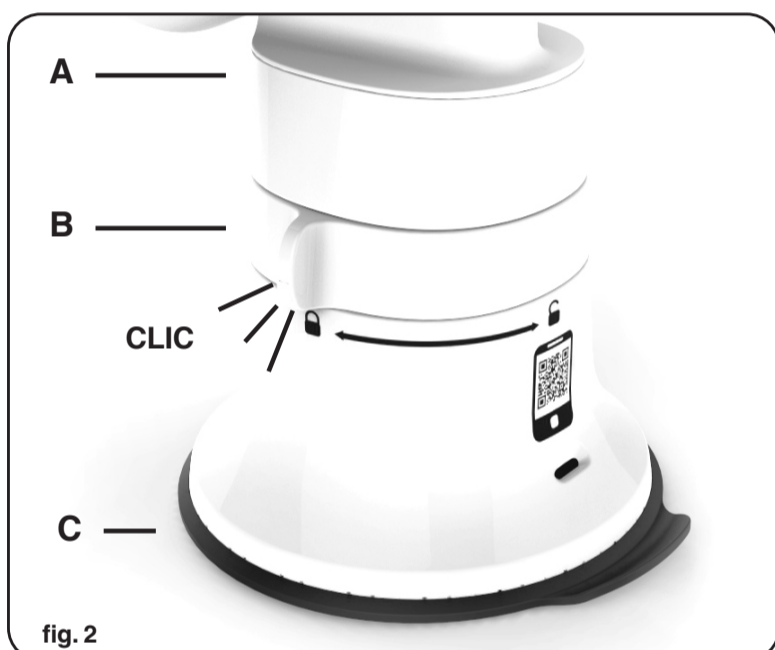
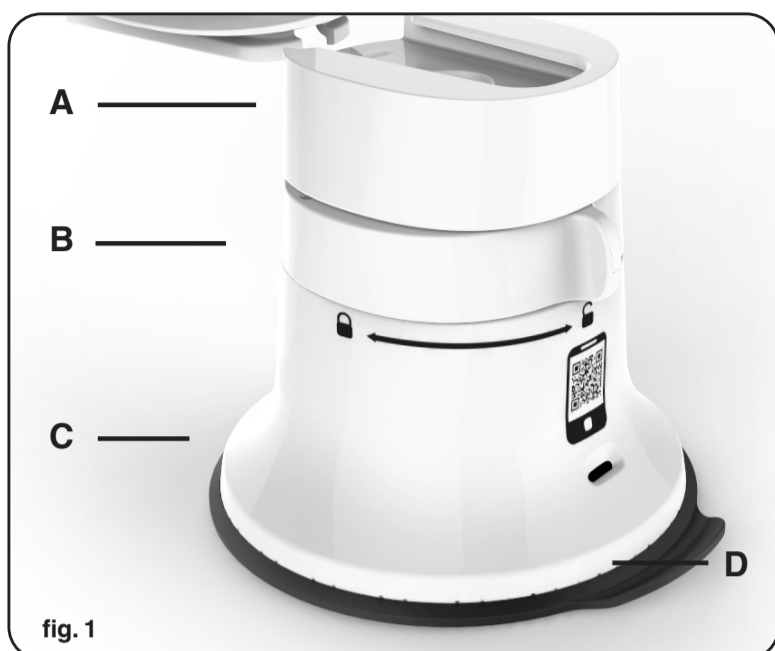
Tupperware waarborgt de AdaptaChef Hakmolen tegen afsplinteren, barsten, breken of afschilferen bij normaal, niet-commercieel gebruik gedurende de volledige levensduur van het product. Deze garantie omvat de vervanging van gebruikte messen niet, en dekt ook het roesten of beschadigen van het product niet als gevolg van slordig of verkeerd gebruik van het product. Gelieve contact op te nemen met uw Tupperware consulent voor een vervanging.

[www.tupperware.nl](http://www.tupperware.nl)

[www.tupperware.be](http://www.tupperware.be)





## 1. Sistema di bloccaggio - Base Poldo



Congratulazioni per avere scelto un prodotto del **sistema di bloccaggio-Base Poldo**. Questo sistema utilizza una normale base a ventosa saldamente fissata alla superficie del piano grazie al sotto vuoto.

Prima di utilizzare leggere attentamente le istruzioni e conservarle a scopo di riferimento futuro. Il prodotto è da utilizzare sotto uso domestico. Prima dell'uso, lavare i componenti a contatto con gli alimenti (vedere la sezione relativa alla pulizia).

### Montaggio (fig. 1-2):

1. Verificare che l'anello del piedino a ventosa sia sbloccato  (fig. 1).
2. Posizionare il piedino a ventosa (C) su un piano pulito e stabile. Fare scorrere la parte superiore nella scanalatura del piedino a ventosa (A) (fig. 1).
3. Per fissare il piedino al piano e bloccare la parte superiore al piedino a ventosa ruotare l'anello (B) in posizione bloccata  fin quando non si sente un clic. Accertarsi che tutti i componenti siano bloccati gli uni con gli altri (fig. 2).

### Istruzioni per la pulizia

1. Si consiglia di lavare e asciugare il piedino a mano. Lavare il piedino immergendolo in acqua insaponata e risciacquandolo con acqua corrente pulita.
2. Alzare la parte in silicone (D) del piedino a ventosa per rimuovere l'acqua.

### Raccomandazioni:

- Per una tenuta ottimale tra il piedino a ventosa e la superficie del piano, questa deve essere uniforme e non porosa. Rimuovere polvere e briciole sia dal piano che dal disco in silicone (C) del piedino a ventosa. L'umidità può favorire la tenuta della ventosa: bagnare la superficie e la base del piedino con un panno umido.
- Non utilizzare detergenti abrasivi, pagliette, coltelli o altri utensili appuntiti a contatto con gli elementi in silicone del piedino a ventosa. Non aprire il piedino.
- Non azionare né posizionare i componenti sopra o vicino a superfici calde (come il fornello elettrico o a gas oppure nel forno caldo).
- In caso di impiego passato o inutilizzo prolungato del prodotto, prima di ripristinarlo verificare che la ventosa del piedino abbia sempre una tenuta adeguata sul piano.
- L'utilizzo di accessori o componenti di altri produttori annulla la validità della garanzia.
- Per ragioni di sicurezza, non consentire ai bambini di giocare con il prodotto.

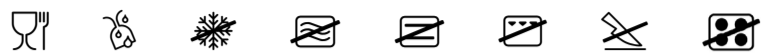
### Garanzia:

Si applica la garanzia limitata Tupperware.

La presente garanzia non include la sostituzione per danni al piedino a ventosa imputabili ad un uso negligente o incorretto del prodotto. Per richiedere qualsiasi pezzo di ricambio rivolgersi al proprio consulente Tupperware.

## 2. Componenti del tritatutto

**Poldo** consente di tritare carne, pesce, verdura o preparare salsicce. È dotato di 2 dischi tritatutto, uno a fori piccoli per tritare finemente e uno a fori più grandi per tritare grossolanamente.



**Tupperware®**

Preserving your future

Utilizzare un programma a bassa temperatura sulla lavastoviglie per risparmiare energia e proteggere l'ambiente.

### Montaggio per tritare (pag. 58 - fig. 1 e 2):

1. Dopo aver fissato il contenitore (E) alla base a ventosa (K), l'inserto a spirale (C) nel contenitore. L'estremità in metallo è sul lato anteriore del contenitore.
2. Fissare la lama a ventaglio (I) con il lato piatto rivolto verso l'esterno. Se il metallo della vite sporge, il fissaggio è corretto.  
*NOTA: se la lama è montata con il lato piatto rivolto verso la vite, il disco del tritatutto non scorrerà correttamente.*
3. Selezionare e montare un disco del tritatutto (B) sulla parte anteriore del contenitore, con la scanalatura perfettamente inserita in posizione.
4. Ruotare delicatamente la ghiera filettata (A) in senso antiorario utilizzando solo il dito indice. Non appena si riscontra resistenza, ruotare di altri 90° (o di un ¼ di giro) quindi smettere di ruotare.
5. Fare scorrere la manovella (G) sul lato del meccanismo della vite (D) e fissarli insieme serrando la vite della manovella.

### Modalità d'uso del tritatutto:

1. Dopo avere montato l'unità, posizionare una ciotola o un recip Poldo per raccogliere gli alimenti tritati con il relativo disco.  
*NOTA: prima di tritare, verificare che gli alimenti siano completamente scongelati. Il tritacarne è previsto per tritare carne priva di ossa unicamente per uso domestico. Controllare che la carne sia priva di ossa e grasso non gradito. Lavare gli alimenti/la carne e tagliare a fette prima di riempire il contenitore.*
2. Ruotare la maniglia in senso orario per lavorare gli alimenti. Si può eventualmente utilizzare l'Inserto Proteggidita (F) per favorire la lavorazione. Non premere verso il basso con una forza eccessiva, in quanto renderebbe più difficoltoso lavorare gli alimenti e potrebbe danneggiare il tritatutto.  
*NOTA: utilizzare sempre l'Inserto Proteggidita in dotazione. Non usare mai le dita o altri utensili (per es. spatola, coltello, ecc.).*
3. È possibile che gli alimenti/la carne restino attaccati durante il funzionamento: in questo caso, eseguire alcune rotazioni della manovella in senso antiorario per eliminare l'ostruzione, quindi riprendere in movimento in avanti. Non applicare una forza eccessiva.

### Preparazione di salsicce (pag. 59 - fig. 1 e 3):

1. Seguire le fasi da 1 a 3 della sezione relativa al montaggio. Fare scorrere l'inserto per le salsicce (H) nella ghiera filettata. Seguire quindi la fase 4 e 5 della sezione relativa al montaggio.
2. Fare scorrere tutta la pelle della salsiccia sul relativo inserto e annodare l'estremità. Si consiglia di utilizzare budello di maiale tipo 32-34.
3. Premere la pelle della salsiccia attorno al relativo inserto e schiacciare controllando la pressione durante la lavorazione degli alimenti in modo da ottenere il diametro della salsiccia desiderato. Al termine, annodare l'altra estremità.

4. Le salsicce si ottengono schiacciando con le dita alla lunghezza desiderata e ruotando la salsiccia sul proprio asse una o due volte, durante o al termine la lavorazione. Annodare l'estremità per chiudere l'ultima salsiccia.

### Istruzioni per la pulizia

Pulire accuratamente tutti i componenti utilizzati nella lavorazione degli alimenti subito dopo l'uso. Il tritatutto Poldo è lavabile in lavastoviglie. Si consiglia comunque di lavare e asciugare a mano le parti in metallo. Non lasciare la lama a ventaglio a contatto con altri attrezzi in metallo, ceramica o vetro in quanto danneggerebbero l'affilatura. Si consiglia di lavare e asciugare il piedino a mano.

### Raccomandazioni:

- Utilizzare l'Inserto Proteggidita come vano di stoccaggio per i seguenti elementi asciutti: lama a ventaglio, disco e inserto per le salsicce.
- Per gli alimenti ad alto contenuto di grassi, tritare inizialmente con il disco a fori più grandi.
- Il risultato dipende dal grado di serraggio o di allentamento della ghiera filettata.
- Lavorare il cibo più volte per ottenere la consistenza e la miscela desiderate, utilizzando l'inserto per le salsicce.
- Gli alimenti freddi sono più facili da tritare.
- Non tritare alimenti con fibre dure come zenzero, noci o simili.
- Per ragioni di sicurezza, non consentire ai bambini di giocare con il prodotto.
- Prestare attenzione alla manipolazione della ventola di taglio in quanto ha i bordi affilati.

### Garanzia

Si applica la garanzia limitata Tupperware.

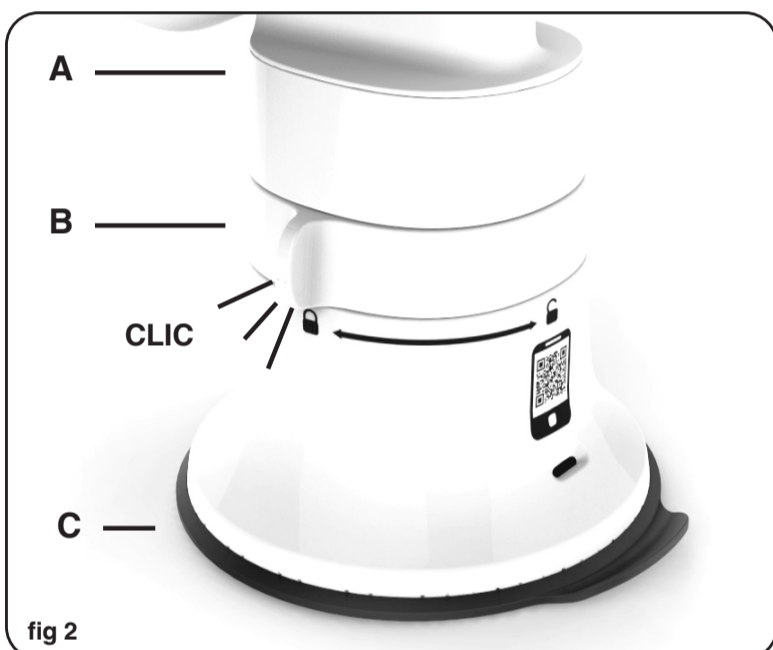
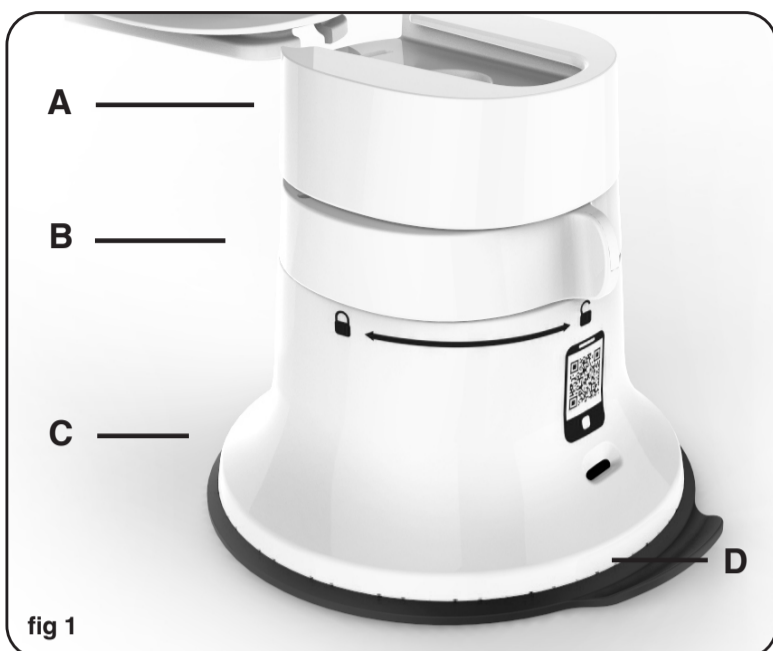
Non utilizzare il Poldo senza ingredienti all'interno del contenitore. Onde evitare di danneggiare il dispositivo che non è coperto dalla garanzia Tupperware.

La garanzia Tupperware copre Poldo in caso di scheggiature, incrinature, rotture o sfogliature in condizioni di normale utilizzo non commerciale per l'intera vita del prodotto. La presente garanzia non comprende la sostituzione delle lame usate, né la formazione di ruggine o i danni al prodotto dovuti a negligenza o uso improprio del prodotto. Per richiedere qualsiasi pezzo di ricambio rivolgersi al proprio consulente Tupperware.

[www.tupperware.it](http://www.tupperware.it)

[www.tupperware.ch](http://www.tupperware.ch)

# 1. Soporte Picadora FusionMaster



Gracias por elegir uno de nuestros productos **Soporte de FusionMaster**. Este sistema emplea un soporte común de efecto ventosa que se adhiere con fuerza a la encimera, gracias a que se genera un vacío.

Lea con atención estas instrucciones de uso antes de utilizar el producto y consérvelas para futuras consultas. Este producto está diseñado únicamente para su utilización en interiores y para un uso doméstico. Lave todas las piezas que puedan entrar en contacto con alimentos antes del primer uso (recomendaciones para su uso)

## Montaje (fig. 1-2):

1. Asegúrese de que el anillo del soporte de la ventosa de adhesión se encuentra en posición desbloqueada. (fig. 1).
2. Coloque la ventosa de adhesión (C) sobre una encimera limpia y estable. Deslice la parte superior en el surco del soporte de la ventosa (A) (fig. 1).
3. Para unir el soporte a la ventosa y bloquear la parte superior al soporte de la ventosa, gire el anillo (B) a su posición de bloqueo , hasta que haga un clic. Asegúrese de que todas las piezas estén acopladas entre sí (fig. 2).

## Recomendaciones para su limpieza

1. Se recomienda lavar y secar el soporte a mano. Se limpia con agua jabonosa y aclarándolo bajo un chorro de agua limpia del grifo.
2. Extraiga con cuidado la pestaña de silicona (D) del soporte con la ventosa de adhesión para liberar el agua.

## Recomendaciones:

- Para una adhesión óptima del soporte con ventosa, la encimera debe ser lisa y no porosa. Ambos, la encimera y el disco de silicona (C) del soporte con ventosa, deben estar completamente limpios. La humedad puede ayudar a generar el efecto vacío: limpie la superficie y la parte inferior del soporte con un paño húmedo.
- No utilice productos de limpieza abrasivos, limpiadores a base de cloro, cuchillos u otros utensilios afilados con el disco de silicona ni la ventosa de adhesión. No intente abrir el soporte.
- No utilice el producto ni coloque ninguna de sus piezas en superficies calientes ni junto a ellas (como hornillos de gas o eléctricos).
- Asegúrese siempre de que el producto está bien adherido de forma estable a la encimera antes de utilizarlo.
- No utilice ningún accesorio ni componente de otros fabricantes o la garantía perderá su validez.
- Por su seguridad, no permita que los niños jueguen con el producto.

## Garantía:

Se aplica la garantía de Tupperware.

Esta garantía no cubre la sustitución por daños del soporte de ventosa debido a un uso negligente o inadecuado del producto. Para la sustitución del producto, póngase en contacto con su Distribuidor autorizado de Tupperware.

## 2. Componentes de la Picadora Fusion Master

La **Picadora Fusion Master** le permite picar carne, pescado, verduras o elaborar salchichas. Incluye 2 discos, uno con perforaciones pequeñas para picar muy fino y otro con perforaciones más grandes para un picado grueso.



**Tupperware**

Preserving your future

Utilice un programa de baja temperatura en el lavavajillas para ahorrar energía y proteger el medioambiente.

### Montaje para picado (p. 58 - fig. 1 y 2):

1. Después de montar el embudo (E) al soporte de ventosa (K), deslice el tornillo del picador (C) hacia el embudo. El borde metálico se encuentra en la parte frontal del embudo.
2. Fije la hélice de cuchillas (I) con el lado plano apuntando hacia fuera. Para asegurarse de que queda fijado correctamente, el tornillo de metal deberá sobresalir.  
Nota: no podrá deslizar adecuadamente la cuchilla, si la cuchilla está montada con el lado plano apuntando hacia el tornillo.
3. Seleccione y coloque una de las cuchillas (B) en la parte frontal del embudo con el surco perfectamente encajado en su lugar.
4. Gire el anillo roscado hacia la izquierda (A) suavemente con el dedo índice solamente. En cuanto sienta resistencia, gire 90° más (o ¼ de vuelta) y luego deje de girar.
5. Coloque la manivela (G) por el lado dentado del tornillo (D) y únalos enroscando el tornillo de la manivela.

### Cómo utilizar el picador de alimentos:

1. Una vez montada la unidad, coloque un recipiente debajo del cabezal para recoger los alimentos picados que pasen por la cuchilla.  
NOTA: cerciórese de que los alimentos estén completamente descongelados antes de picarlos. El picador de carne está diseñado para picar únicamente carne sin hueso para uso doméstico. Asegúrese de que la carne no contiene huesos ni grasa indeseada. Limpie los alimentos/carne y córtelos en dados para llenar el embudo.
2. Gire la manivela en el sentido de las agujas del reloj para picar los alimentos. Si fuera necesario, puede utilizar el émbolo (F) para ayudar a picar. No ejerza una fuerza excesiva cuando presione; será más complicado picar los alimentos y la picadora podría resultar dañada.  
NOTA: emplee siempre el émbolo que se incluye con el producto. No utilice nunca los dedos ni ningún otro utensilio (espátula, cuchillos...).
3. Es posible que la comida/carne se atasque en el tornillo durante la operación: si esto ocurriera, gire la manivela en el sentido contrario a las agujas del reloj unas cuantas veces para desatascarlo y vuelva a cambiar la dirección. No ejerza nunca excesiva fuerza.

### Cómo elaborar una salchicha (p. 59 - fig. 1 y 3):

1. Siga los pasos del 1 al 3 de la sección de montaje. Deslice el accesorio para salchichas (H) por el anillo de rosca. Entonces, proceda a los pasos 4 y 5 de la sección de montaje.
2. Deslice toda la piel de la salchicha sobre el accesorio para salchichas y haga un nudo al otro extremo. Recomendamos utilizar tripa de cerdo del tipo 32-34.

3. Presione la piel de la salchicha en torno al accesorio para salchichas y controle la presión con la que se comprime al procesar el alimento para elaborar la salchicha como prefiera. Cuando haya terminado, haga un nudo al otro extremo.
4. Puede preparar salchichas ajustando con los dedos la longitud preferida y girar la salchicha sobre el propio eje una o dos veces. Se puede realizar durante el proceso de picado o cuando ya se hayan picado todos los alimentos. Haga un nudo al extremo para cerrar la última salchicha.

### Recomendaciones para su limpieza:

Limpie cuidadosamente todas las piezas empleadas durante todo el proceso inmediatamente después de su uso. Se puede lavar la picadora FusionMaster en el lavavajillas. Sin embargo, se recomienda lavar y secar manualmente los componentes metálicos. No permita que la hélice de cuchillas entre en contacto con otros objetos metálicos, de cerámica o de cristal, ya que podría dañar la cuchilla. Se recomienda lavar y secar el soporte a mano.

### Recomendaciones:

- Utilice el émbolo como compartimento de almacenamiento para guardar los siguientes elementos secos: la hélice de cuchillas, las cuchillas y el accesorio para salchichas.
- En el caso de alimentos con un alto nivel de grasa, utilice el disco con orificios más grandes.
- El resultado del picado depende de lo ajustado o suelto que esté el anillo de rosca.
- Pique los alimentos varias veces hasta obtener la textura y mezcla deseada. Esto se puede llevar a cabo antes de utilizar el accesorio para salchichas.
- Los alimentos fríos se pican con mayor facilidad.
- No intente picar alimentos de fibras duras como el jengibre, nueces u otros alimentos duros.
- Por su seguridad, no permita que los niños jueguen con el producto.
- Tenga cuidado al manejar la hélice de cuchillas: los bordes están afilados.

### Garantía

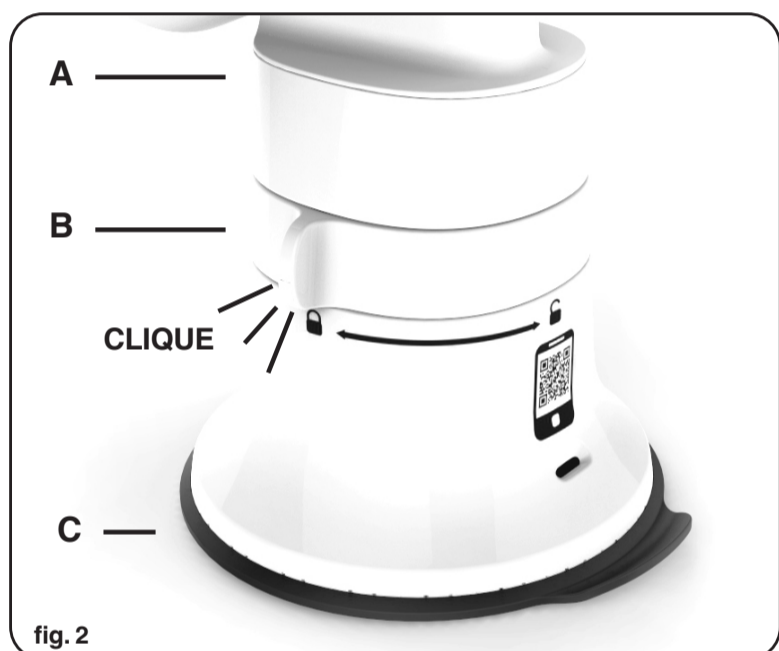
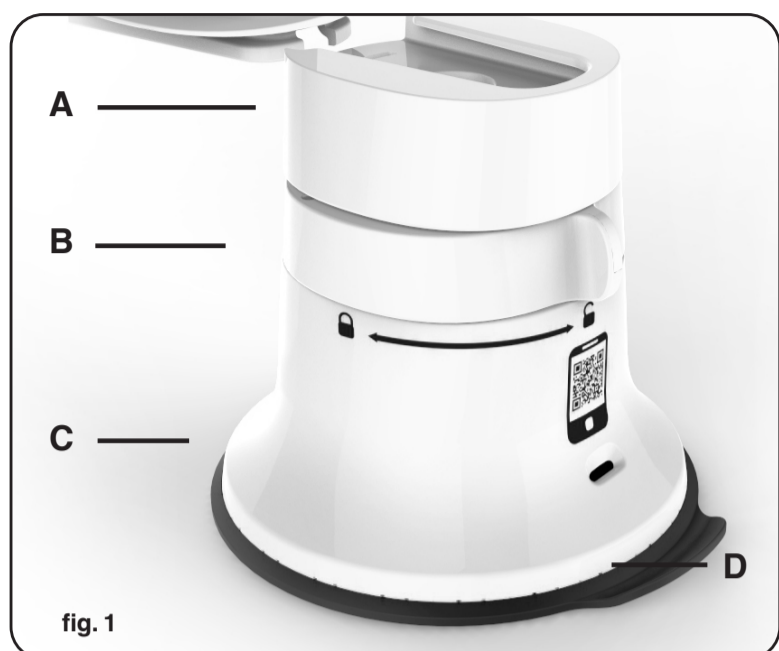
Se aplica la garantía limitada de Tupperware.

No use la Picadora FusionMaster sin ningún ingrediente dentro de la tolva. Esto podría causar daños a su producto y no está cubierto por la garantía de Tupperware.

La garantía de Tupperware protege a la picadora FusionMaster frente a esquirlas, fisuras, roturas o desconchones, bajo circunstancias normales producidos por el uso no comercial del producto durante el ciclo de vida del mismo. La garantía no cubre la sustitución de cuchillas gastadas, ni la oxidación u otro daño que pueda sufrir el producto a causa de un uso negligente o inadecuado del producto. Para la sustitución del producto, póngase en contacto con su consultor de Tupperware.

[www.tupperware.es](http://www.tupperware.es)

# 1. Sistema Picadora Master - Pé



Parabéns pela escolha de produtos do **sistema Picadora Master**. Este sistema usa uma base de sucção comum que está fortemente unida à bancada, graças à sua acção de vácuo.

Leia estas instruções de utilização antes de utilizar este utensílio e guarde-as para referência futura. O utensílio destina-se apenas a uso doméstico interior. Lave todas as peças que possam entrar em contacto com os alimentos, antes de utilizá-lo pela primeira vez (consultar secção de limpeza).

### Montagem (fig. 1-2):

1. Certifique-se de que o anel do pé de sucção está na posição desbloqueada (fig. 1).
2. Coloque o pé de sucção (C) sobre uma superfície limpa e estável. Insira a parte superior na ranhura do pé de sucção (A) (fig. 1).
3. Para unir o pé ao balcão e bloquear a parte superior ao pé de sucção, gire o anel (B) para a sua posição bloqueada, até acontecer um clique. Certifique-se que todas as peças estão bloqueadas em conjunto (fig. 2).

### Instruções de limpeza:

1. É recomendado lavar e secar o pé à mão. É lavado submergindo-o em água com sabão e enxaguando-o debaixo de água corrente.
2. Puxe com cuidado a peça de silicone (D) do pé de sucção para baixo para deixar sair a água.

### Recomendações:

- Para obter uma união ideal entre o pé de sucção e o balcão, a superfície do balcão deve ser lisa e não porosa. Tanto o balcão como o disco de silicone (C) do pé de sucção devem ser limpos para remover o pó e as migalhas. Por vezes, a humidade ajuda à união de sucção: limpe a superfície e a parte inferior do pé com um pano húmido.
- Não utilize detergentes abrasivos, esfregões, facas ou outros utensílios afiados em contato com o disco de silicone do pé de sucção. Não tente abrir o pé.
- Não utilize nem coloque nenhum componente deste utensílio em cima ou na proximidade de superfícies quentes (como por exemplo queimadores a gás ou eléctricos ou dentro de um forno aquecido).
- Se o produto foi utilizado ou não durante algum tempo, certifique-se de que a sucção do pé ainda está bem unida ao balcão antes de o reutilizar.
- Nunca use acessórios nem peças de outros fabricantes. Caso contrário, a garantia será invalidada.
- Para sua segurança, não deixe as crianças brincar com o produto.

### Garantia:

Aplica-se a garantia limitada da Tupperware.

Esta garantia não inclui a substituição por danos ao pé de sucção, resultante da utilização negligente ou incorrecta do produto. Contacte a sua demonstradora Tupperware se for necessário substituir o produto.

## 2. Componentes da Picadora Master

A **Picadora Master** permite-lhe picar carne, peixe, legumes ou fazer enchidos. Vem com 2 discos para picar, um com buracos pequenos, para picar de forma fina, e outro com buracos maiores para picar de forma mais grossa.



**Tupperware®**

Preserving your future

Use um programa de temperatura baixa na máquina para poupar energia e proteger o ambiente.

### Montagem para picar (pág. 58 - fig. 1 e 2):

1. Depois de montar o corpo da picadora (E) ao pé de sucção (K), insira o parafuso da picadora (C) no corpo da picadora. A ponta de metal está situada no lado frontal da tremonha.
2. Fixe a lâmina de corte (I) com o lado plano virado para fora. Para garantir que está bem presa, o metal do eixo deve sobressair.  
*NOTA: Não irá conseguir inserir o disco da picadora de carne correctamente se a lâmina for montada com o lado plano a apontar para o eixo.*
3. Seleccione e introduza um dos discos da picadora de carne (B) à frente da tremonha, tendo cuidado para alinhar a patilha do disco com a ranhura de encaixe.
4. Apenas com o dedo indicador, rode cuidadosamente o anel roscado (A) no sentido contrário ao dos ponteiros do relógio. Assim que sentir resistência, rode mais 90° (ou ¼ de uma volta) e pare.
5. Deslize a manivela (G) no lado de engrenagem do eixo (D) e prenda-a, aparafusando o parafuso de manivela.

### Como usar a picadora de carne:

1. Depois de montar a unidade, coloque uma tigela ou outro recipiente debaixo da cabeça da picadora para recolher os alimentos picados que caem do disco da picadora.  
*NOTA: certifique-se de que os alimentos estão completamente descongelados antes de os picar. A picadora destina-se a picar carne sem osso em utilização exclusivamente doméstica. Veja se a carne tem ossos e gorduras indesejáveis. Limpe os alimentos/carne e corte-os em cubos para encher o corpo da picadora.*
2. Gire a manivela no sentido dos ponteiros do relógio para processar os alimentos. Se necessário, pode usar o a prensa (F) para ajudar a processar os alimentos. Não aplique força excessiva ao empurrar para baixo, pois será mais difícil processar os alimentos, podendo dessa forma danificar a picadora.  
*NOTA: use sempre a prensa fornecida. Nunca use os seus dedos nem quaisquer outros utensílios (por exemplo, espátula, faca...).*
3. Há uma possibilidade do alimento/comida ficar preso no parafuso durante a operação: se isto acontecer, gire a manivela no sentido inverso aos ponteiros do relógio algumas vezes para soltar o que está preso e voltar à direcção para a frente. Nunca aplique força excessiva.

### Como fazer enchidos (pág. 59 - fig. 1 e 3):

1. Siga os passos de 1 a 3 da secção de montagem. Deslize o acessório para enchidos (H) pelo anel roscado. Depois, siga os passos 4 e 5 da secção de montagem.
2. Deslize a pele inteira do enchido sobre o acessório para enchidos e dê um nó na ponta. Recomendamos invólucros suínos do tipo 32-34.
3. Pressione a pele do enchido à volta do acessório para enchidos e controle a pressão da máquina ao espremer, enquanto processa os alimentos para criar o tubo de enchido desejado. Quando terminar, dê um nó na outra ponta.
4. Para fazer enchidos tem de apertar com os dedos consoante o comprimento desejado e

virar o enchido à volta do seu próprio eixo uma ou duas vezes. Isso pode ser feito durante o processamento ou depois de processar todos os alimentos. Dê um nó na ponta para fechar o último enchido.

### Instruções de limpeza:

Limpe minuciosamente todas as peças usadas no processamento dos alimentos imediatamente depois de terem sido utilizadas. A Picadora Master pode ir à máquina de lavar loiça. No entanto, é recomendado lavar e secar as peças de metal à mão. Nunca deixe a lâmina de corte entrar em contacto com outros instrumentos de metal, cerâmica ou vidro, dado que isso iria danificar os gumes. É recomendado lavar e secar o pé à mão.

### Recomendações:

- Use a prensa como compartimento de armazenamento para guardar os seguintes elementos secos: a lâmina de corte, o disco para picar e o acessório para enchidos.
- No caso de alimentos com um elevado teor de gordura, comece a picar primeiro com o disco de buracos maiores.
- O resultado de picar é influenciado pelo aperto ou desaperto do anel roscado.
- Processe a comida várias vezes para obter a textura e mistura desejadas. Isto pode ser feito antes de usar o acessório para enchidos.
- É mais fácil picar alimentos frios.
- Não tente picar alimentos com fibras duras como por exemplo gengibre, nozes ou outros alimentos duros.
- Para sua segurança, não deixe as crianças brincar com o produto.
- Tenha cuidado ao manipular a lâmina de corte; o gume é afiado.

### Garantia

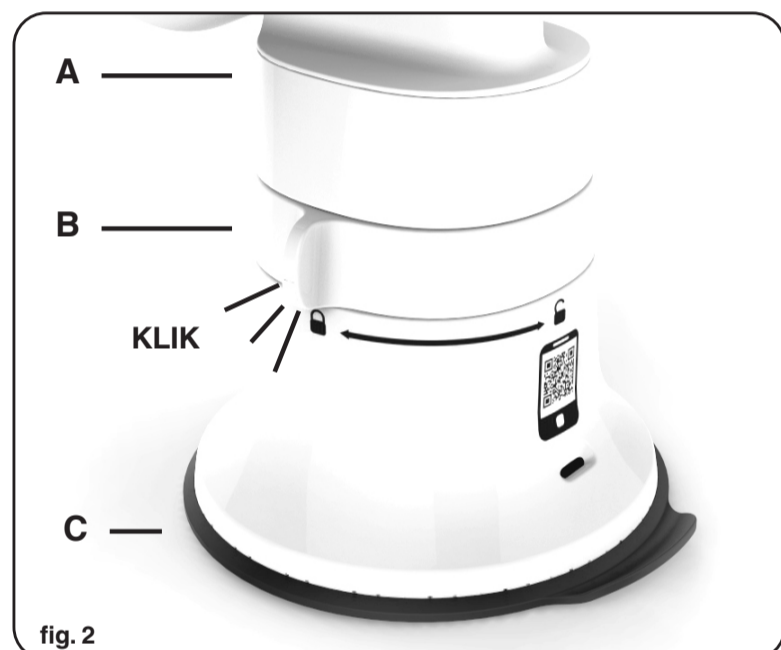
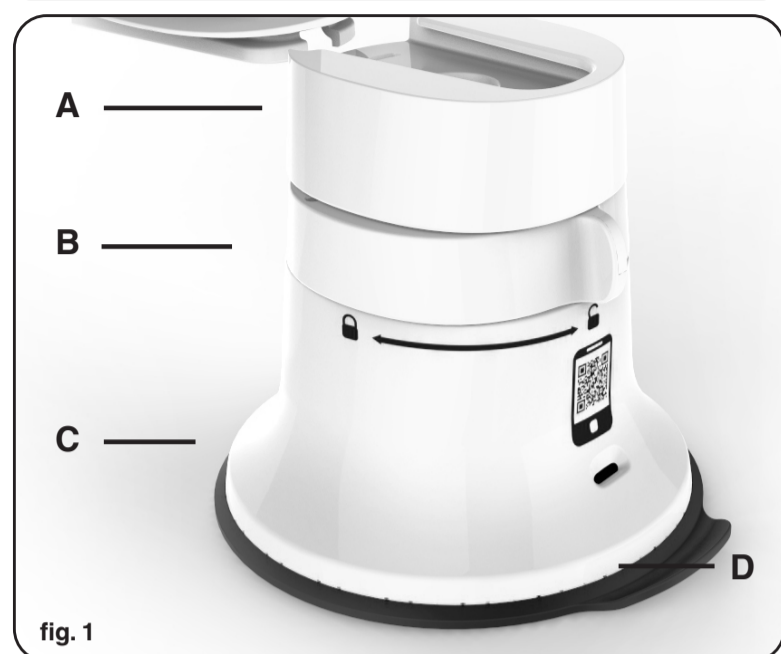
Aplica-se a garantia limitada da Tupperware.

Não utilize o Picadora Master sem ingredientes no interior do recipiente. Ao fazê-lo, poderá danificar o seu produto e, neste caso, a Garantia Tupperware não se aplicará.

A garantia da Tupperware cobre a Picadora Master contra o lascamento, fissuração, quebra ou escamação em utilização não comercial normal durante o tempo de vida do produto. Esta garantia não inclui a substituição de lâminas usadas, nem cobre a oxidação ou outros danos no produto resultantes da utilização negligente ou incorrecta do produto. Contacte a sua demonstradora Tupperware se for necessário substituir o produto.

[www.tupperware.pt](http://www.tupperware.pt)



# 1. FusionMaster System – Sugefod



Tillykke med dit valg af produkter fra **FusionMaster System**. Alle systemer er baseret på en sugefod, der fastgøres til køkkenbordet ved hjælp af vakuum.

Læs brugsanvisningen grundigt, før du bruger apparatet, og gem den til senere brug. Apparatet er kun beregnet til indendørs husholdningsbrug. Rengør alle de dele, der kan komme i kontakt med fødevarer, inden de bruges første gang (se afsnittet om rengøring).

### Samling (fig. 1-2):

1. Sørg for, at sugefodens ring sidder i ulåst position  (fig. 1).
2. Placer sugefoden (C) på en ren og stabil bordplade. Før den øverste del ind i sugefodens rille (A) (fig. 1).
3. Fastgør foden til køkkenbordet og lås den øverste del fast på sugefoden ved at dreje ringen (B) til låseposition , indtil du hører et klik. Kontroller, at alle dele er låst fast (fig. 2).

### Rengøringsvejledning:

1. Det anbefales, at foden vaskes og tørres i hånden. Rengør den ved at lægge den i blød i sæbevand og skylle den i klart, rindende vand.
2. Træk forsigtigt ned i silikonepladen (D) på sugefoden for at lade vandet løbe ud.

### Anbefalinger:

- For at sikre, at sugefoden fastgøres optimalt til køkkenbordet, skal køkkenbordets overflade være glat og ikke-porøs. Både bordplade og sugefodens silikoneplade (C) skal være fri for støv og krummer. Sommetider sidder sugekoppen bedre fast, hvis den er fugtig: Kør en fugtig klud hen over bordpladen og fodens underside.
- Brug ikke slibende rengøringsmidler, skuresvampe, knive eller andre skarpe redskaber på sugefodens silikoneplade. Forsøg ikke at åbne foden.
- Apparatet eller dets dele må ikke bruges eller placeres på eller i nærheden af varme overflader (såsom gas eller elbrænder eller i en opvarmet ovn).
- Hvis produktet har været brugt eller stået ubrugt hen i et stykke tid, skal det sikres, at fodens sugekop stadig sidder godt fast på køkkenbordet, før apparatet bruges igen.
- Brug aldrig tilbehør eller dele fra andre fabrikanter, da det ophæver garantien.
- Børn må ikke lege med produktet af hensyn til deres sikkerhed.

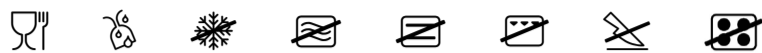
### Garanti:

Tupperwares begrænsede garanti gælder.

Denne garanti omfatter ikke ombytning i tilfælde af skader på sugefoden, der skyldes skødesløs eller forkert brug af produktet. Kontakt venligst din Tupperware-konsulent vedrørende ombytning.

## 2. Hakkemaskinens dele

Med **FusionMaster Hakkemaskine** kan du hakke kød, fisk og grøntsager og lave hjemmelavede pølser. Den leveres med to hulskiver, en med små huller til finhakning og en med større huller til grovhakning.



**Tupperware**

Preserving your future

Brug et lavtemperaturprogram på din opvaskemaskine for at spare energi og beskytte miljøet.

### Samling til hakning (s. 58 – fig. 1 & 2):

1. Når tragten (E) er monteret på sugefoden (K), skal skruen (C) føres ind i tragten. Metalenden skal sidde i tragtens front.
2. Fastgør skærekniven (I) med den flade side udad. Når den sidder korrekt, stikker metalskruen ud.  
*BEMÆRK: Hvis kniven er monteret med den flade side indad, kan hulskiven ikke sættes korrekt på.*
3. Vælg og monter en af hulskiverne (B) på tragtens forside, så monteringsrillen sidder perfekt på plads.
4. Drej forsigtigt skrueringen (A) mod uret kun med pegefingeren. Så snart der mærkes modstand, drej 90° ekstra (eller ¼ omgang) og stop så med at dreje.
5. Anbring håndsvinget (G) på skruens tandhjulsende (D), og saml dem ved at skrue på håndsvingets skrue.

### Sådan bruges hakkemaskinen:

1. Når apparatet er samlet, placeres en skål eller beholder under hakkemaskinens hoved til opsamling af de hakkede fødevarer, der kommer ud gennem hulskiven.  
*BEMÆRK: Sørg for, at fødevarerne er grundigt optøet, inden de hakkes. Hakkemaskinen er kun beregnet til hakning af udbenet kød til husholdningsbrug. Kontroller kød for ben og uønsket fedt. Rengør fødevarerne/kødet, og skær det i tern i en passende størrelse til tragten.*
2. Drej håndsvinget med uret for at hakke fødevarerne. Hvis det er nødvendigt, kan du bruge stemplet (F) til at presse fødevarerne ned. Tryk ikke for hårdt, når du skubber ned, da det gør det sværere at hakke fødevarerne og kan beskadige kødhakkeren.  
*BEMÆRK: Brug altid det medfølgende stempel. Brug aldrig fingrene eller andre redskaber (f.eks. spatel, kniv eller lign.).*
3. Det er muligt, at fødevarerne/kødet kan sidde fast i skruen under brug. Hvis det sker, skal du dreje håndsvinget mod uret et par gange for at frigøre blokeringen og derefter dreje med uret igen. Anvend aldrig for stor kraft.

### Sådan laves hjemmelavede pølser (s. 59 – fig. 1 & 3):

1. Følg trin 1 til 3 i afsnittet om samling. Før pølseindsatsen (H) gennem skrueringen. Følg herefter trin 4 og 5 i afsnittet om samling.
2. Før hele pølsekindet ind over pølseindsatsen, og bind en knude i enden.  
Vi anbefaler, at der bruges svinetarme af typen 32-34.
3. Klem pølsekindet fast om pølseindsatsen, og reguler klemmetrykket, mens fødevarerne hakkes, så du opnår den ønskede pølseform. Bind en knude i den anden ende, når du er færdig.
4. De enkelte pølser formes ved at klemme fast om pølserne med fingrene, når den har den ønskede længde, og derefter dreje den rundt 1-2 gange. Det kan gøres under hakningen, eller når alle ingredienserne er hakket. Bind en knude i enden for at lukke den sidste pølse.

### Rengøringsvejledning:

Rengør grundigt alle dele, der er blevet anvendt til hakning af fødevarer, umiddelbart efter brug. FusionMaster Hakkemaskine tåler maskinopvask. Dog anbefales det, at metaldele vaskes op og tørres i hånden. Lad aldrig skærekniven komme i kontakt med andre redskaber af metal, keramik eller glas, da det kan beskadige knivsæggen. Det anbefales, at foden vaskes og tørres i hånden.

### Anbefalinger:

- Brug stemplet som et opbevaringsrum til følgende aftørrede dele: skærekniv, hulskiver og pølseindsats.
- Fødevarer med et højt fedtindhold skal først hakkes med hulskiven med de store huller.
- Hakkeresultatet påvirkes, når skrueringen strammes eller løsnes.
- Hak fødevarerne flere gange for at opnå den ønskede konsistens og blanding. Det kan gøres, før du bruger pølseindsatsen.
- Kolde fødevarer er lettere at hakke.
- Forsøg ikke at hakke fødevarer med hårde fibre, såsom ingefær, nødder eller andre hårde fødevarer.
- Børn må ikke lege med produktet af hensyn til deres sikkerhed.
- Vær forsigtig, når du håndterer skærekniven – æggen er skarp.

### Garanti

Tupperwares begrænsede garanti gælder.

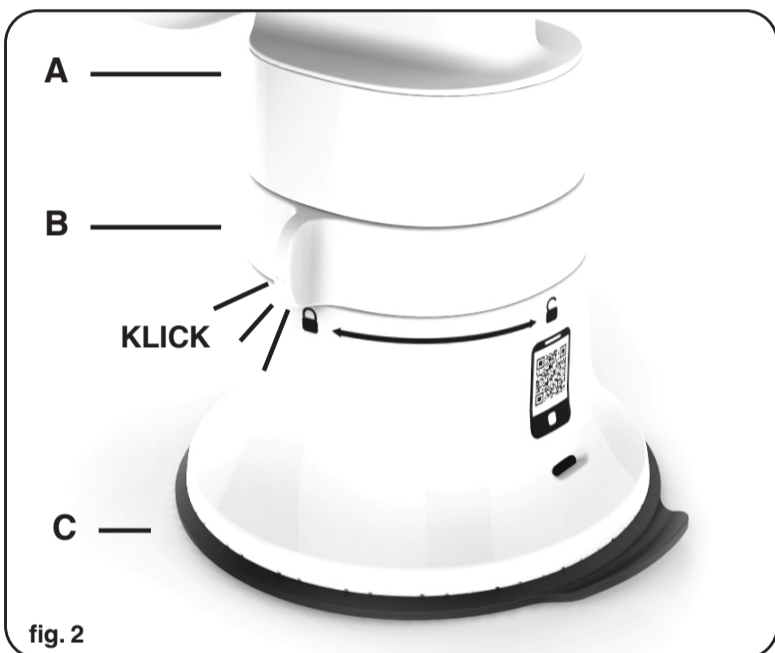
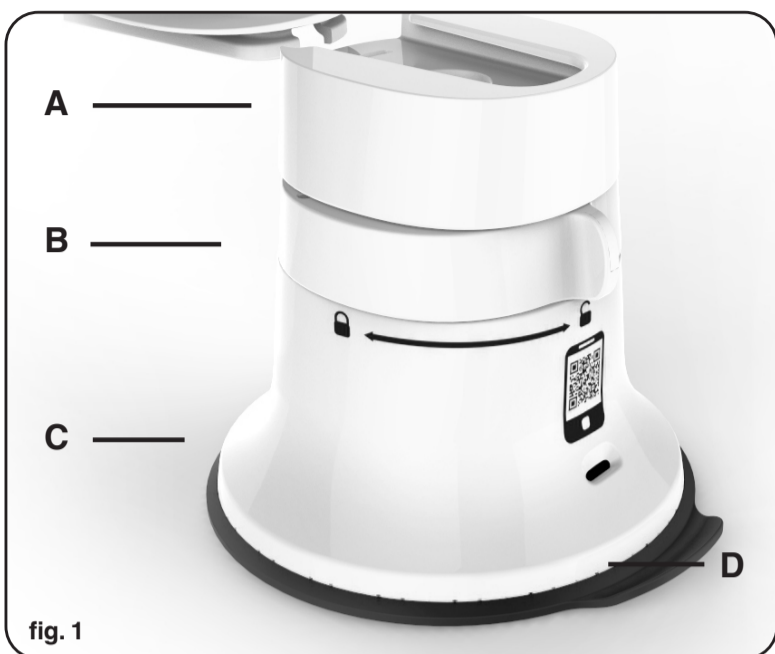
Start aldrig FusionMaster Hakkemaskine, hvis der ingen ingredienser er i tragten. Det kan medføre skader på produktet, og det dækkes ikke af Tupperware-garantien.

Tupperware giver garanti på FusionMaster Hakkemaskine mod skår, revner, brud eller afskalning under normal, ikke-kommerciel brug i hele produktets levetid. Denne garanti omfatter ikke udskiftning af brugte knivblade, ej heller rust eller produktskader, der skyldes skødesløs eller forkert brug af produktet. Kontakt venligst din Tupperware-konsulent vedrørende ombytning.

[www.tupperware.dk](http://www.tupperware.dk)





# 1. FusionMaster System – Sugfot



Gratulerar till ditt val av **FusionMaster System**-produkter. Systemet använder en gemensam sugfot som fäster stadigt på arbetsbänken med hjälp av vakuum.

Läs noga igenom bruksanvisningen innan du använder produkten och spara den för senare användning. Produkten är endast avsedd för hushållsbruk inomhus. Rengör alla delar som kan komma i kontakt med livsmedel innan du använder den första gången (se avsnittet om rengöring).

### Montering (fig. 1-2):

1. Kontrollera att ringen på sugfoten är i olåst läge  (fig. 1).
2. Placera sugfoten (C) på en ren och stabil arbetsbänk. Skjut in överdelen i spåret på sugfoten (A) (fig. 1).
3. För att fästa foten i arbetsbänken och låsa fast överdelen i sugfoten, vrid ringen (B) i låst läge  tills du hör ett klickande ljud. Kontrollera att alla delar sitter ihop ordentligt (fig. 2).

### Rengöring:

1. Vi rekommenderar att du diskar och torkar foten för hand. Diska foten genom att lägga den i tvålatten och sedan skölja den under rent, rinnande vatten.
2. Dra försiktigt ner silikonfliken (D) på sugfoten för att släppa ut vatten.

### Rekommendationer:

- För att sugfoten ska sitta så stadigt som möjligt på arbetsbänken måste arbetsbänkens yta vara jämn och icke-porös. Både arbetsbänken och sugfotens silikonkiva (C) ska vara fria från damm och smulor. Fukt kan ibland göra att sugkoppen fäster bättre: torka arbetsbänken och fotens undersida med en fuktig trasa.
- Låt inte repande rengöringsmedel, skursvampar, knivar eller andra vassa föremål komma i kontakt med sugfotens silikonkiva. Försök inte öppna foten.
- Ingen del av utrustningen får placeras eller användas på eller nära varma ytor (såsom gas- eller elspis eller en uppvärmd ugn).
- Om produkten inte har använts på ett tag måste du kontrollera att sugfoten fortfarande sitter stadigt på arbetsbänken innan du använder den igen.
- Använd aldrig tillbehör eller delar från andra tillverkare. Då blir garantin ogiltig.
- Låt inte barn leka med produkten.

### Garanti:

Tupperware lämnar begränsad garanti.

Garantin omfattar inte utbyte av skadad sugfot till följd av vårdslös eller felaktig användning av produkten. Kontakta din Tupperwarekonsulent om du behöver byta ut din produkt.

## 2. Kvarnens delar

Med **FusionMaster Kvarn** kan du mala kött, fisk och grönsaker eller stoppa korv. Två hålskivor medföljer, den ena med små hål för finare malning och den andra med större hål för grövre malning.



**Tupperware®**

Preserving your future

Spara energi och skydda miljön genom att använda ett maskindiskprogram med låg temperatur.

### Montering för malning (sid 58 – fig. 1 och 2):

1. Montera kvarnhuset (E) på sugfoten (K) och sätt i matarvalsen (C) i kvarnhuset. Metalländen sitter på kvarnhusets framsida.
2. Fäst kniven (I) med den platta sidan utåt. Den sitter som den ska när metallen på valsen sticker ut.  
*OBS! Du kan inte föra in hålskivan på rätt sätt om kniven sitter med den platta sidan i riktning mot valsen.*
3. Välj och montera en av hålskivorna (B) på kvarnhusets framsida. Se till att skåran passar perfekt.
4. Vrid matarvalsringen (A) försiktigt motsols med bara pekfingeret. När du känner att det börjar ta emot, vrid ytterligare 90° (ett kvarts varv) och sluta vrida.
5. Anslut veven (G) till kugghjulssidan av matarvalsen (D) och sätt ihop dem genom att skruva på vevskruven.

### Så här använder du kvarnen:

1. När du har monterat köttkvarnen sätter du ett kärl under mynningen för att samla upp det malda livsmedlet när det har passerat hålskivan.  
*OBS! Kontrollera att livsmedlet har tinat helt innan du malar det. Kvarnen är endast avsedd för att mala benfritt kött för hushållsbruk. Kontrollera att det inte finns ben eller oönskat fett i köttet. Rengör livsmedlet/köttet, skär i tårningar och lägg dem i kvarnhuset.*
2. Börja mala genom att vrida veven medurs. Om det behövs kan du ta hjälp av påmataren (F). Tryck inte onödigt hårt, för då blir det svårare att mala livsmedlet och kvarnen kan ta skada.  
*OBS! Använd alltid den medföljande påmataren. Använd aldrig fingrarna eller andra köksredskap (t.ex. stekspade eller kniv).*
3. Det kan hända att livsmedlet/köttet fastnar i matarvalsen vid malning. Vrid i så fall veven moturs några gånger så att blockeringen löses upp, och vrid den sedan framåt igen. Ta inte i för hårt.

### Så här stoppar du korv (sid 59 – fig. 1 och 3):

1. Följ steg 1 till 3 i monteringsavsnittet. För korvhornet (H) genom matarvalsringen. Följ steg 4 och 5 i monteringsavsnittet.
2. Trä på hela korvskinnet på korvhornet och knyt ihop änden. Vi rekommenderar att du använder korvskinn av typ 32–34.
3. Tryck korvskinnet runt korvhornet och reglera trycket medan livsmedlet mals för att få önskad form på korven. Knyt ihop andra änden när du är klar.
4. Du stoppar korv genom att trycka ihop fingrarna när korven är lagom lång och snurra korven runt sin egen axel en eller två gånger. Detta kan ske under beredningen eller efteråt. Knyt ihop änden för att försluta den sista korven.

### Rengöring:

Diska noga alla delar som använts i livsmedelsberedningen omedelbart efter användning. FusionMaster Kvarn tål maskindisk. Du bör dock diska och torka metalldelarna för hand. Låt aldrig kniven komma i kontakt med andra redskap av metall, keramik eller glas. Det kan orsaka skador på eggen. Vi rekommenderar att du diskar och torkar foten för hand.

### Rekommendationer:

- I påmataren kan du förvara följande delar när de torkat: kniven, hålskivan och korvhornet.
- Livsmedel som innehåller mycket fett ska först malas med skivan med större hål.
- Du kan påverka malningsresultatet genom att dra åt eller lossa på matarvalsringen.
- Mal livsmedlet flera gånger tills du får önskad konsistens och blandning. Detta kan du göra innan du använder korvhornet.
- Kalla livsmedel är lättare att mala.
- Försök inte mala livsmedel med hårda fibrer såsom ingefära, nötter eller andra hårda livsmedel.
- Låt inte barn leka med produkten.
- Var försiktig när du använder kniven. Bladen är vassa.

### Garanti

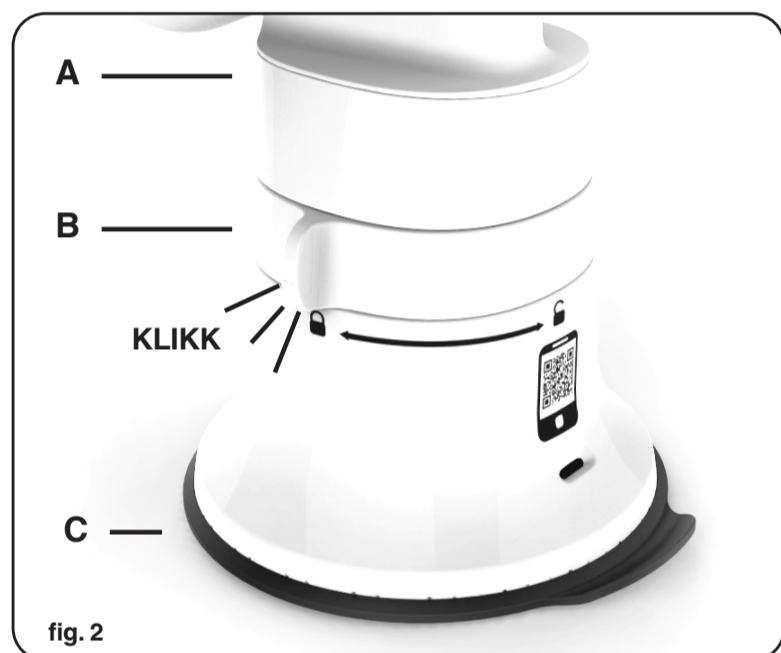
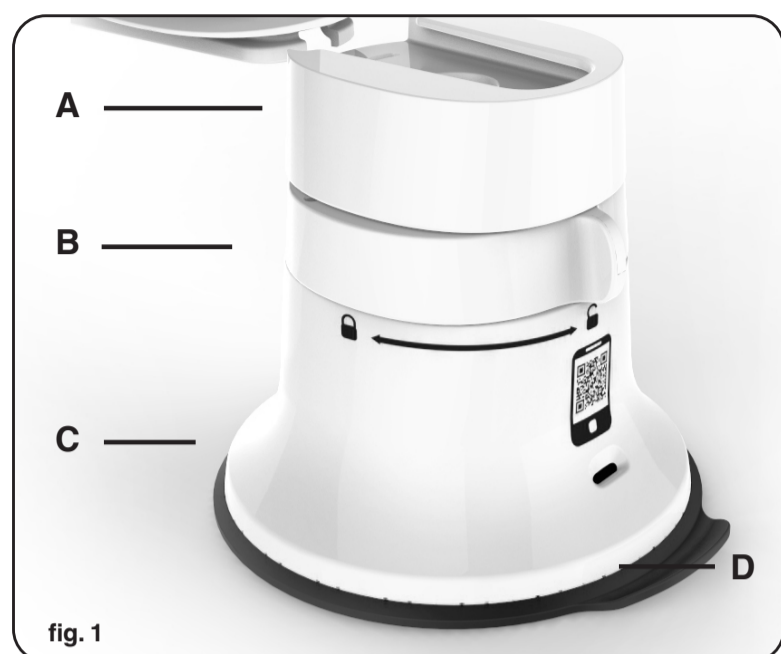
Tupperware lämnar begränsad garanti.

Använd inte köttkvarn FusionMaster Kvarn utan ingredienser i kvarnhuset. Det kan skada produkten och täcks inte av Tupperwares garanti.

Tupperwares garanti skyddar FusionMaster Kvarn om den flagar, spricker eller går sönder vid normal, icke-kommersiell användning under produktens livstid. Garantin omfattar inte utbyte av använda blad och inte heller rostskador eller andra skador på produkten till följd av vårdslös eller felaktig användning. Kontakta din Tupperwarekonsulent om du behöver byta ut din produkt.

[www.tupperware.se](http://www.tupperware.se)

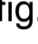

# 1. FusionMaster System - sugefot



Gratulerer med valget av **FusionMaster System**-produkter. Alle systemene er basert på en sugefot som sitter solid fast på benkeplaten på grunn av sin sterke vakuumsfunksjon.

Les denne bruksanvisningen grundig før du bruker apparatet og oppbevar den for fremtidig referanse. Apparaten er kun beregnet til innendørs husholdningsbruk. Vask alle delene som kan komme i kontakt med matvarer før første gangs bruk (se avsnittet om rengjøring).

### Montering (fig. 1-2):

1. Sørg for at sugefotens ring er i ulåst posisjon  (fig. 1).
2. Plasser sugefoten (C) på en ren og stabil benkeplate. Skyv de øvre delen inn i sporet i sugefoten (A) (fig. 1).
3. For å feste foten til benkeplaten og låse den øvre delen til sugefoten, dreier du ringen (B) til låst posisjon  til du hører et klikk. Forsikre deg om at alle delene er låst sammen (fig. 2).

### Rengjøring:

1. Det anbefales at du vasker og tørker foten for hånd. Foten vaskes ved å legge den i såpevann og skylle den under rent, rennende vann.
2. Trekk forsiktig ned silikonplaten (D) på sugefoten for å slippe ut vann.

### Anbefalinger:

- For å få et optimalt feste av sugefoten til benkeplaten, må overflaten på benkeplaten være glatt og uporøs. Både benkeplaten og silikonplaten (C) på sugefoten må være rene og uten støv og smuler. Litt fuktighet kan av og til hjelpe fastsugingen: Tørk benkeplaten og bunnen på foten med en fuktig klut.
- Bruk ikke skurende rengjøringsmidler, grytesvamper, kniver eller andre skarpe redskaper på silikonplaten på sugefoten. Forsøk ikke å åpne foten.
- Ikke bruk eller plasser noen del av dette apparatet på eller i nærheten av varme overflater (for eksempel gassbrennere, elektriske kokeplater eller i en varm ovn).
- Dersom produktet har stått montert en stund, må du kontrollere at sugefoten fortsatt er godt festet til benkeplaten før du bruker det på nytt.
- Bruk aldri tilbehør eller deler fra andre produsenter, ellers vil garantien annulleres.
- For å ivareta barns sikkerhet må du ikke la barn leke med produktet.

### Garanti:

Begrenset Tupperware-garanti gjelder.

Denne garantien dekker ikke skade på sugefoten som skyldes misbruk eller skjødesløs bruk av produktet. Vennligst kontakt din Tupperware-konsulent for å få skiftet ut produktet.

## 2. Kvernkomponenter

**FusionMaster Kvern** gir deg mulighet til å kverne kjøtt, fisk, grønnsaker eller lage pølser. Den leveres med to hullskiver, en med små hull til finkverning og en med større hull til grovkverning.



### Tupperware®

Preserving your future

Bruk et lavtemperaturprogram på oppvaskmaskinen for å spare energi og beskytte miljøet.

#### Montering for kverning (side 58 - fig. 1 og 2):

1. Etter å ha montert kvernhuset (E) på sugefoten (K), skyver du kvernskruen (C) inn i kvernhuset. Metallenden skal være på kvernhusets forside.
2. Fest kuttekniven (I) slik at den flate siden peker utover. Metall på skruen bør stikke ut for å sikre at den sitter godt fast.  
*MERKNAD: Du vil ikke være i stand til å skyve hullskiven riktig på plass hvis bladet er montert slik at den flate siden peker mot skruen.*
3. Velg og monter en av hullskivene (B) foran på kvernhuset slik at den sitter riktig på plass i sporet.
4. Drei skrueringen (A) forsiktig mot klokken med kun pekefingeren. Så snart du føler motstand, drei 90 ° til (eller en ¼ omdreining) og så slutter du å dreie.
5. Skyv sveiven (G) inn på girsiden av skruen (D) og fest dem sammen ved å skru fast sveivskruen.

#### Slik bruker du kvernen:

1. Etter montering av enheten, plasserer du en bolle eller beholder under kvernhodet for å samle opp de kvernedede ingrediensene som kommer ut gjennom hullskiven.  
*MERKNAD: Sørg for at maten er fullstendig tint før den kvernes. Kvernen er beregnet på kverne benfritt kjøtt til husholdningsbruk. Sjekk at kjøttet er fritt for ben og uønsket fett. Rengjør maten/kjøttet og kutt det i passende terninger til å fylle i kvernhuset.*
2. Drei sveiven med klokken for å kverne maten. Om nødvendig kan du bruke stapperen (F) som hjelp til å bearbeide maten. Bruk ikke for mye kraft når du presser maten ned, det vil bli vanskeligere å kverne maten, og det kan skade kvernen.  
*MERKNAD: Bruk alltid den medfølgende stapperen. Bruk aldri fingrene eller andre redskaper (f.eks. slikkepott, kniv osv.).*
3. Det kan hende at maten/kjøttet setter seg fast i skruen under kverningen: Hvis dette skjer skal du dreie sveiven mot klokken noen ganger for å løsne det fastkilte materialet, og deretter sveiver du med klokken igjen. Bruk aldri makt.

#### Slik lager du pølser (side 59 - fig. 1 og 3):

1. Følg trinnene 1-3 i avsnittet om montering. Skyv pølseinnsatsen (H) gjennom skruringen. Deretter følger du trinn 4 og 5 i avsnittet om montering.
2. Skyv hele pølsekinnnet over pølseinnsatsen og lag en knute i enden.  
Vi anbefaler å bruke svinetarmer av type 32-34.
3. Press pølsekinnnet rundt pølseinnsatsen og kontroller klemmetrykket under kverning for å skape ønsket pølseform. Når du er ferdig, knyter du en knute i den andre enden.
4. Du lager pølser ved å klemme med fingrene i ønsket lengde og rotere pølsen rundt sin egen akse en gang eller to. Det kan gjøres under kverningen eller når all maten er kvernet. Lag en knute i enden for å lukke den siste pølsen.

#### Rengjøring:

Rengjør grundig alle deler som brukes til å lage maten umiddelbart etter bruk. FusionMaster Kvern kan vaskes i oppvaskmaskin. Det anbefales imidlertid å vaske og tørke metalldelene for hånd. La aldri kuttekniven komme i kontakt med andre metall-, keramikk- eller glassdeler, da dette vil skade skjæreeggene. Det anbefales at du vasker og tørker foten for hånd.

#### Anbefalinger:

- Bruk stapperen som et lagerrom for følgende tørre komponenter: kuttekniven, hullskiven og pølseinnsatsen.
- Ved kverning av mat med høyt fettinnhold må du begynne å kverne med hullskiven med store hull.
- Kverneresultatet reguleres med å stramme eller løsne skruringen.
- Kvern maten flere ganger for å oppnå ønsket konsistens og blanding. Dette kan gjøres før du bruker pølseinnsatsen.
- Kald mat er enklere å kverne.
- Prøv ikke å kverne mat med harde fibre, f.eks. ingefær, nøtter eller andre harde matvarer.
- For å ivareta barns sikkerhet må du ikke la barn leke med produktet.
- Vær forsiktig når du håndterer kuttekniven, kniveggene er skarpe.

#### Garanti

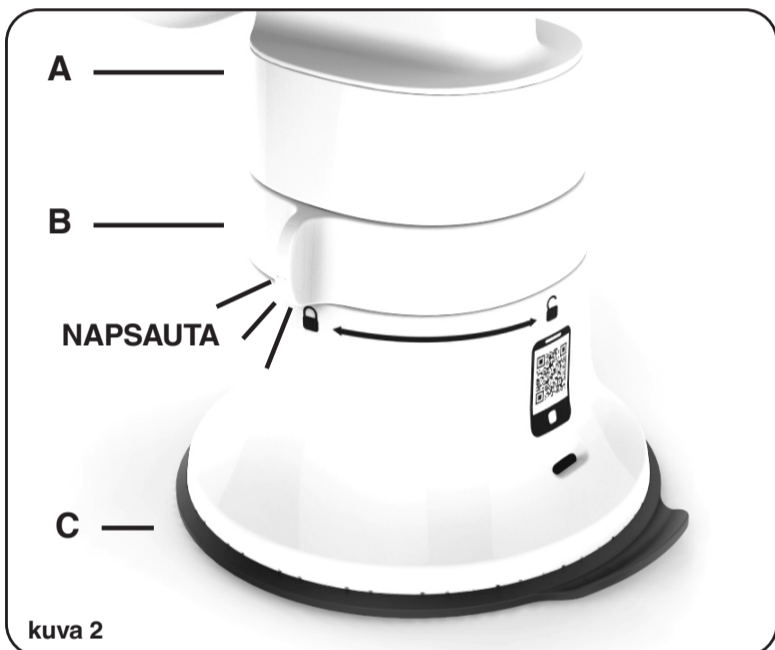
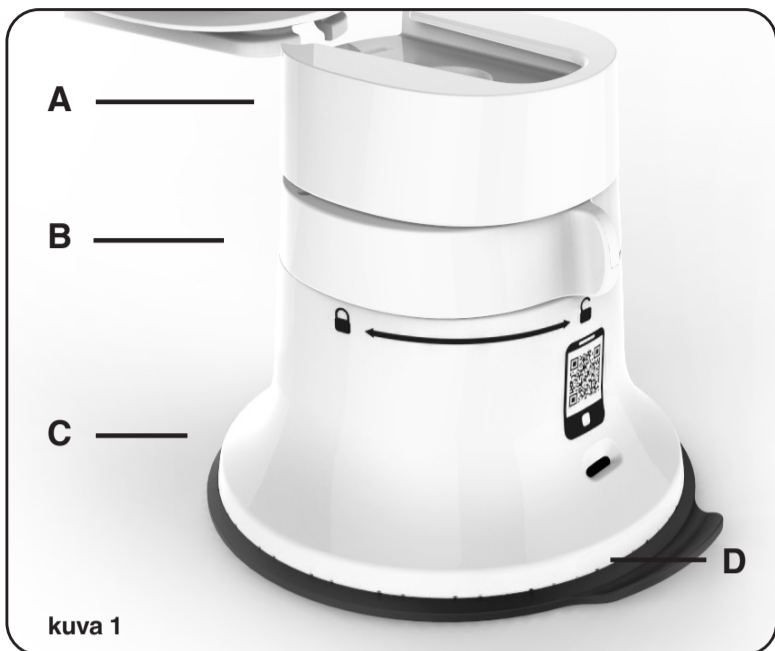
Begrenset Tupperware-garanti gjelder.

Ikke bruk FusionMaster Kvern uten ingredienser inne i trakten. Dette kan føre til skader på produktet og er ikke dekket av Tupperwares garanti.

Tupperware-garantien dekker mangler ved FusionMaster Kvern i form av avskalling, sprekker, brudd eller avflaking under normal, privat bruk i hele produktets levetid. Denne garantien dekker ikke erstatning av brukte kniver og dekker heller ikke rust eller annen skade på produktet som skyldes skjodesløs bruk eller misbruk av produktet. Vennligst kontakt din Tupperware-konsulent for å få skiftet ut produktet.

[www.tupperware.no](http://www.tupperware.no)

# 1. FusionMaster-järjestelmä - Imukuppijalusta



Onnittelemme sinua **FusionMaster-järjestelmä**-tuotteiden valinnasta. Kaikki järjestelmät perustuu imukuppijalustaan, joka pysyy tiukasti kiinni työtasolla tyhjiön ansiosta.

Lue nämä käyttöohjeet huolellisesti ennen laitteen käyttöä ja säilytä ne myöhempää tarvetta varten. Laitte on tarkoitettu käytettäväksi vain kotikäyttöön sisätiloissa. Ennen ensimmäistä käyttöä pese kaikki osat, jotka voivat joutua kosketuksiin ruoan kanssa (katso puhdistus-kappale).

### Kokoaminen (kuvat 1-2):

1. Varmista, että imukuppijalustan rengas ei ole lukittuna (kuva 1).
2. Aseta imukuppijalusta (C) puhtaalle ja tasaiselle työtasolle. Liu'uta yläosa imukuppijalustan uraan (A) (kuva 1).
3. Kiinnitä jalusta työtasoon ja lukitse yläosa imukuppijalustaan kääntämällä rengas (B) lukittuun asentoon, kunnes kuulet naksahduksen. Varmista, että kaikki osat ovat lukittuina toisiinsa (kuva 2).

### Puhdistusohjeet:

1. On suositeltavaa pestä ja kuivata jalusta käsin. Pese jalusta liottamalla se astianpesuainevedessä ja huuhtelemalla puhtaassa, juoksevassa vedessä.
2. Vedä imukuppijalustan silikoniläppä (D) varovasti alas, jotta vesi pääsee pois.

### Suosituksset:

- Jotta imukuppijalusta ja työtaso ovat kunnolla kiinni toisissaan, työtason pinnan tulee olla sileä ja tasainen. Sekä työpöydän että imukuppijalustan silikonilevyn (C) tulee olla pölyttömiä ja muruttomia. Imukuppijalustaa voi kosteuttaa hieman sen kiinnittämiseksi: pyyhi työtaso ja jalustan pohja kostealla liinalla.
- Älä käytä hankaavia puhdistusaineita tai tynnyjä, veitsiä tai muita teräviä esineitä kosketuksissa imukuppijalustan silikonilevyn kanssa. Älä yritä avata jalustaa.
- Älä käytä tämän laitteen osia kuumien pintojen (kuten kaasu- tai sähköhella tai lämmin uuni) päällä tai läheisyydessä tai aseta niitä niiden päälle tai läheisyyteen.
- Jos tuotetta on käytetty tai se on ollut käyttämättömänä jonkin aikaa, varmista, että imukuppijalusta kiinnittyy edelleen hyvin työtasoon ennen uudelleen käyttöä.
- Älä koskaan käytä muiden valmistajien lisätarvikkeita tai osia, muuten takuu ei ole enää voimassa.
- Turvallisuussyistä älä anna lasten leikkiä laitteella.

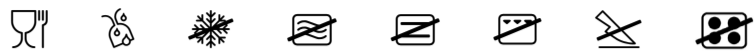
### Takuu:

Rajattu Tupperware-takuu on voimassa.

Tämä takuu ei kata tuotteen vaihtoa, joka johtuu huolimattoman tai virheellisen käytön imukuppijalustalle aiheuttamista vaurioista. Ota yhteys Tupperware-konsulenttiisi tuotteiden vaihtoasioissa.

## 2. Lihamyllyn osat

**FusionMaster Lihamyllyllä** voit hienontaa lihaa, kalaa tai vihanneksia sekä tehdä makkaraita. Tuote sisältää kaksi reikälevyä, joista pienireikäisempi on tarkoitettu hienoon silppumiseen ja suurireikäisempi karkeaan silppumiseen.



**Tupperware®**

Preserving your future

Käytä astianpesukoneessa energian säästämiseksi ja ympäristön suojelemiseksi alhaista lämpötilaa.

### Laitteen kokoaminen hienontamista varten (sivu 58 - kuvat 1 ja 2):

1. Kun olet asettanut suppilon (E) imukuppialustaan (K), liu'uta syöttöruuvi (C) suppiloon. Metallipää on suppilon etupuolella.
2. Kiinnitä leikkuuterä (I) litteä sivu ulospäin. Jos ruuvin metalliosa näkyy ulospäin, terä on kunnolla kiinni laitteessa.  
*HUOMAUTUS: Reikälevyä ei voida liu'uttaa oikein paikoilleen, jos terä on kiinnitetty litteä sivu ruuviin päin.*
3. Valitse reikälevy (B) ja kiinnitä se suppilon etuosaan niin, että ura menee kunnolla paikoilleen.
4. Kierrä rengasruuvia (A) vastapäivään varovasti vain etusormella. Heti kun tunnet vastuksen, kierrä vielä 90° (tai ¼ kierrosta) äläkä sitten kierrä enempää.
5. Liu'uta kahva (G) ruuvin (D) rataspuolelle ja kiinnitä ne yhteen kiertämällä kahvan ruuvia.

### Ruokasilppurin käyttö:

1. Kokoamisen jälkeen laita lihamyllyn alle kulho tai astia, joka kerää reikälevystä tulevan hienonnetun ruoan.  
*HUOMAUTUS: Varmista, että ruoka on kunnolla sulanut ennen hienontamista. Lihamyllly on suunniteltu luuttoman lihan jauhamiseen vain kotona. Poista lihasta luut ja ei-toivottu rasva. Puhdista ruoka/liha ja kuutioi se suppiloon mahtuviksi paloiksi.*
2. Käännä kampea myötäpäivään ruoan syöttämiseksi. Mikäli tarpeen, voit käyttää syöttöpaininta (F) ruoan syöttämisen helpottamiseksi. Älä käytä liikaa voimaa painaessasi syöttöpaininta alas, sillä ruoan hienontaminen hankaloituu, ja silppuri saattaa vahingoittua.  
*HUOMAUTUS: Käytä aina mukana toimitettavaa syöttöpaininta. Älä koskaan työnnä ruokaa sormillasi tai muilla esineillä (esim. lasta, veitsi...).*
3. Liha/ruoka saattaa juuttua ruuviin käytön aikana: Mikäli näin tapahtuu, käännä kahvaa vastapäivään muutaman kerran vapauttaaksesi kiinni jääneen lihan/ruoan ja käännä kampea takaisin eteenpäin. Älä koskaan käytä liikaa voimaa.

### Makkaran valmistaminen (sivu 59 - kuvat 1 ja 3):

1. Seuraa kokoamiskappaleen vaiheita 1-3. Liu'uta makkaraputki (H) kiinnitysrenkaan läpi. Sen jälkeen seuraa kokoamiskappaleen vaiheita 4 ja 5.
2. Liu'uta koko makkaran kuori makkaraputken yli ja tee solmu kuoren päähän. Suosittelemme tyypin 32-34 siansuolen käyttämistä.
3. Paina makkaran kuori makkaralisäosan ympärille ja ohjaa puristuspainetta samalla, kun työnnät ruokaa halutun kokoisen makkarapötkyn tekemiseksi. Kun se on tehty, tee solmu kuoren toiseen päähän.

4. Voit valmistaa makkarat puristamalla ne sormillasi haluamasi pituisiksi ja kääntämällä makkaraa pari kertaa akselinsa ympäri. Sen voi tehdä syötön aikana tai kun kaikki ruoka on syötetty laitteen läpi. Tee solmu viimeisen makkaran päähän.

### Puhdistusohjeet:

Puhdista huolellisesti käytön jälkeen kaikki ruoan syöttämisen aikana käytetyt osat. FusionMaster Lihamyllly on konepesun kestävä. On kuitenkin suositeltavaa pestä ja kuivata laitteen metalliosat käsin. Älä aseta leikkuuterää kosketuksiin muiden metalli-, keramiikka- tai lasiesineiden kanssa, koska tämä voi vahingoittaa teräosia. On suositeltavaa pestä ja kuivata jalusta käsin.

### Suosituks:

- Säilytä syöttöpainikkeessa seuraavia hyvin kuivattuja osia: leikkuuterä, reikälevyt ja makkaraputki.
- Jos valmistat erittäin rasvaista ruokaa, hienonna ruoka ensin karkealla reikälevyllä.
- Hienontamistulokseen voi vaikuttaa kiinnitysrenkaan kiristämällä tai löysäämisellä.
- Syötä ruoka useamman kerran saavuttaaksesi halutun rakenteen ja sekoituksen. Voit tehdä tämän ennen makkaraputken käyttöä.
- Kylmän ruoan hienontaminen on helpompaa.
- Älä yritä hienontaa kovakuituista ruokaa, kuten inkivääriä, pähkinöitä tai muita kovia ruoka-aineita.
- Turvallisuussyistä älä anna lasten leikkiä laitteella.
- Käsittele leikkuuterää varoen: sen terät ovat teräviä.

### Takuu

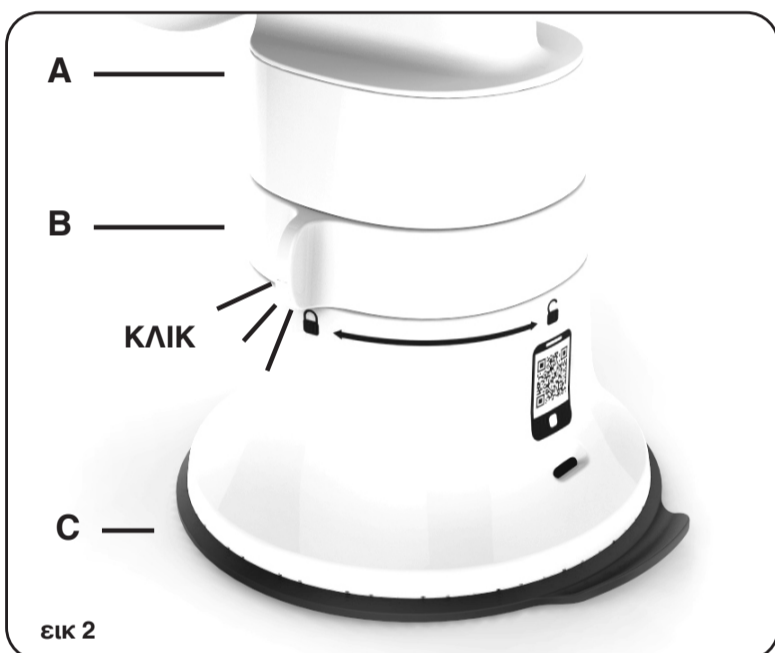
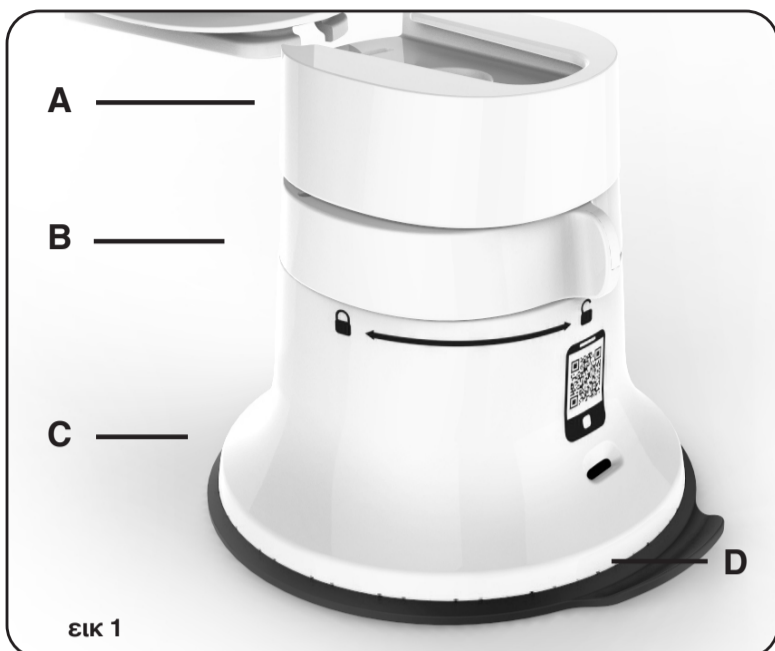
Rajattu Tupperware-takuu on voimassa.

Älä käytä FusionMaster Lihamyllyllä täyttämättä mitään suppiloon. Se voi vaurioittaa tuotetta, jolloin Tupperwaren takuu ei enää ole voimassa.

Tupperware myöntää FusionMaster Lihamyllylle takuun, joka kattaa tuotteen lohkeamisen, halkeamisen, särkymisen tai osien irtoamisen tavallisessa kotitalouskäytössä tuotteen käyttöiän ajaksi. Takuu ei kata terien kulumista eikä tuotteen ruostumista tai muita vaurioita, jotka ovat aiheutuneet tuotteen huolimattomasta tai virheellisestä käytöstä. Ota yhteys Tupperware-konsulenttiisi tuotteiden vaihtoasioissa.

[www.tupperware.fi](http://www.tupperware.fi)

# 1. Πολυαλεστής - Βάση



Συγχαρητήρια για την επιλογή σας του συστήματος **Πολυαλεστής**. Το σύστημα αυτό χρησιμοποιεί μια κοινή βάση με βεντούζα η οποία στερεώνεται γερά στον πάγκο εργασίας χάρη στη δημιουργία κενού αέρος.

Πριν χρησιμοποιήσετε το προϊόν, διαβάστε προσεκτικά αυτές τις οδηγίες χρήσης και φυλάξτε τις για να ανατρέξετε μελλοντικά. Το προϊόν προορίζεται αποκλειστικά για εσωτερική οικιακή χρήση. Πριν από την πρώτη χρήση, πλύντε όλα τα εξαρτήματα που ενδέχεται να έρθουν σε επαφή με τα τρόφιμα (βλέπε ενότητα καθαρίσματος).

### Συναρμολόγηση (εικ. 1-2):

1. Βεβαιωθείτε ότι ο δακτύλιος της βάσης βρίσκεται σε απασφαλισμένη θέση (εικ. 1).
2. Τοποθετήστε τη βάση (C) σε έναν καθαρό και σταθερό πάγκο εργασίας. Σπρώξτε το επάνω τμήμα μέσα στην εγκοπή της βάσης (A) (εικ. 1).
3. Για να στερεώσετε τη βάση στον πάγκο εργασίας και να ασφαλίσετε το επάνω τμήμα στη βάση, γυρίστε τον δακτύλιο (B) στη θέση ασφάλισης, μέχρι να ακουστεί ένα κλικ. Βεβαιωθείτε ότι όλα τα εξαρτήματα έχουν ασφαλίσει μεταξύ τους (εικ. 2).

### Οδηγίες καθαρίσματος:

1. Συνιστάται να πλένετε και να στεγνώνετε τη βάση στο χέρι. Για να την πλύνετε, βυθίστε τη βάση σε σαπουνόνερο και ξεπλύντε την με καθαρό τρεχούμενο νερό.
2. Αποσπάστε απαλά το εξάρτημα σιλικόνης (D) της βάσης - βεντούζα ώστε να απελευθερωθεί το νερό.

### Συστάσεις:

- Για βέλτιστη στερέωση της βάσης στον πάγκο εργασίας, η επιφάνεια του πάγκου πρέπει να είναι λεία και μη πορώδης. Και ο πάγκος και ο δίσκος σιλικόνης (C) της βάσης πρέπει να είναι καθαροί, χωρίς σκόνες και ψίχουλα. Η υγρασία μπορεί να βοηθήσει στη στερέωση της βεντούζας: σκουπίστε την επιφάνεια και τον πάτο της βάσης με ένα υγρό πανί.
- Μην χρησιμοποιείτε αποξεστικά καθαριστικά, συρμάτινα σφουγγαράκια, μαχαίρια ή άλλα αιχμηρά εργαλεία σε επαφή με τον δίσκο σιλικόνης της βάσης. Μην προσπαθήσετε να ανοίξετε τη βάση.
- Μην λειτουργείτε ή τοποθετείτε κανένα εξάρτημα της συσκευής αυτής επάνω ή κοντά σε ζεστές επιφάνειες (όπως καυστήρας ηλεκτρικός ή αερίου ή ζεστός φούρνος).
- Εάν η συσκευή χρησιμοποιήθηκε ή έμεινε αχρησιμοποίητη για μεγάλο διάστημα, βεβαιωθείτε ότι η βάση είναι ακόμη καλά στερεωμένη στον πάγκο πριν την ξαναχρησιμοποιήσετε.
- Μην χρησιμοποιείτε ποτέ εξαρτήματα άλλου κατασκευαστή διότι θα ακυρώσει την εγγύησή σας.
- Για τη δική τους ασφάλεια, μην αφήνετε τα παιδιά να παίζουν με τη συσκευή.

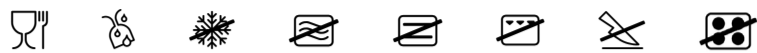
### Εγγύηση:

Εφαρμόζεται η περιορισμένη εγγύηση της Tupperware.

Η εγγύηση αυτή δεν καλύπτει την αντικατάσταση λόγω φθοράς της βάσης που προκύπτει από αμέλεια ή εσφαλμένη χρήση του προϊόντος. Παρακαλούμε επικοινωνήστε με την συνεργάτιδα της Tupperware για αντικατάσταση.

## 2. Εξαρτήματα του Πολυαλεστή

Ο Πολυαλεστής σας επιτρέπει να αλέθετε κρέας, ψάρι, λαχανικά και να φτιάχνετε λουκάνικα. Παρέχεται με 2 δίσκους άλεσης, ο ένας με μικρές οπές για λεπτό άλεσμα και ο άλλος με μεγαλύτερες οπές για πιο χοντρό άλεσμα.



**Tupperware®**

Preserving your future

Χρησιμοποιήστε ένα πρόγραμμα χαμηλής θερμοκρασίας στο πλυντήριο πιάτων για εξοικονόμηση ενέργειας και προστασία του περιβάλλοντος.

### Συναρμολόγηση για άλεσμα (σ. 58 - εικ. 1 & 2):

1. Αφού συναρμώσετε το χωνί (E) στη βάση (K), σπρώξτε το έμβολο αλέσματος (C) μέσα στο χωνί. Το μεταλλικό άκρο του πρέπει να βρίσκεται στο μπροστινό μέρος της χοάνης.
2. Στερεώστε τη λεπίδα κοπής (I) με την επίπεδη πλευρά προς τα έξω. Για να βεβαιωθείτε ότι είναι σωστά στερεωμένη, ελέγξτε ότι το μεταλλικό άκρο του έμβολου αλέσματος προεξέχει.  
**ΣΗΜΕΙΩΣΗ:** Δεν θα μπορέσετε να τοποθετήσετε σωστά τον δίσκο άλεσης εάν λεπίδα κοπής τοποθετηθεί με την επίπεδη πλευρά προς το έμβολο αλέσματος.
3. Επιλέξτε και τοποθετήστε έναν από τους δίσκους άλεσης (B) στο μπροστινό μέρος του χωνιού φροντίζοντας να προσαρμόσετε καλά την εγκοπή.
4. Γυρίστε απαλά το διακόπτη (A) αριστερόστροφα μόνο με το δείκτη σας. Μόλις αισθανθείτε αντίσταση, στρέψτε άλλες 90° (ή ¼ της στροφής) και μετά σταματήστε.
5. Τοποθετήστε την λαβή (G) στο οδοντωτό τμήμα του εμβόλου (D) και σφίξτε την βίδα ώστε να στερεωθούν τα εξαρτήματα.

### Πως να χρησιμοποιήσετε τον πολυαλεστή:

1. Αφού συναρμολογήσετε τη συσκευή, τοποθετήστε ένα μπολ ή δίσκο κάτω από το μπροστινό μέρος ώστε να συλλέξετε τα αλεσμένα τρόφιμα που εξέρχονται από τον δίσκο άλεσης.  
**ΣΗΜΕΙΩΣΗ:** Βεβαιωθείτε ότι τα τρόφιμα έχουν ξεπαγώσει πλήρως πριν το άλεσμα. Ο πολυαλεστής προορίζεται για το άλεσμα κρέατος χωρίς κόκαλα και αποκλειστικά για οικιακή χρήση. Ελέγξτε ότι το κρέας δεν φέρει κόκαλα ή ανεπιθύμητα λίπη. Καθαρίστε τα τρόφιμα / το κρέας και κόψτε τα σε κύβους που θα τοποθετήσετε στο χωνί.
2. Περιστρέψτε τη λαβή δεξιόστροφα για να επεξεργαστείτε την τροφή. Εάν χρειαστεί, μπορείτε να χρησιμοποιήσετε τον πιεστή (F) για να βοηθήσετε στην επεξεργασία των τροφίμων. Μην ασκείτε υπερβολική πίεση όταν σπρώχνετε, θα δυσκολέψει την επεξεργασία της τροφής και μπορεί να προκαλέσει ζημιά στη συσκευή.  
**ΣΗΜΕΙΩΣΗ:** Χρησιμοποιείτε πάντα τον παρεχόμενο πιεστήρα. Μην χρησιμοποιείτε ποτέ τα δάκτυλά σας ή άλλα εργαλεία (π.χ. σπάτουλα, μαχαίρι...).
3. Υπάρχει περίπτωση τα τρόφιμα / το κρέας να σφηνώσουν μέσα στον χωνί κατά τη διάρκεια της λειτουργίας: σε αυτή την περίπτωση, γυρίστε τη λαβή αντίστροφα μερικές φορές ώστε να ελευθερώσετε την εμπλοκή και επιστρέψτε πάλι στη σωστή φορά περιστροφής. Ποτέ μην ασκείτε υπερβολική δύναμη.

### Πως να φτιάξετε λουκάνικα (σ. 59 - εικ. 1 & 3):

1. Ακολουθήστε τα βήματα 1 έως 3 του τμήματος συναρμολόγησης. Περάστε το στόμιο για γέμισμα (H) μέσα από τον δακτύλιο του εμβόλου αλέσματος. Στη συνέχεια, ακολουθήστε τα βήματα 4 και 5 του τμήματος συναρμολόγησης.
2. Περάστε ολόκληρο το περίβλημα λουκάνικου πάνω από το στόμιο για γέμισμα και δέστε το στην άκρη. Συνιστούμε τη χρήση χοιρινού εντέρου διαστάσεων 32-34.
3. Πιέστε το περίβλημα γύρω από το στόμιο και ελέγχετε το επίπεδο πίεσης κατά την επεξεργασία της τροφής ώστε να δημιουργήσετε το επιθυμητό σχήμα λουκάνικων. Όταν τελειώσετε, δέστε και την άλλη άκρη.
4. Θα δημιουργήσετε λουκάνικα πιέζοντας με τα δάκτυλά σας στο επιθυμητό μήκος και περιστρέφοντας τα λουκάνικα γύρω από τον εαυτό τους μια ή δυο φορές. Αυτό μπορεί να γίνει κατά τη διάρκεια της επεξεργασίας ή αφού ολοκληρωθεί η διαδικασία. Δέστε το άκρο για να κλείσετε το τελευταίο λουκάνικο.

### Οδηγίες καθαρίσματος:

Αμέσως μετά τη χρήση καθαρίστε σχολαστικά όλα τα εξαρτήματα που χρησιμοποιήσατε κατά την επεξεργασία των τροφίμων. Ο Πολυαλεστής πλένεται στο πλυντήριο πιάτων. Ωστόσο, συνιστάται να πλένετε και να στεγνώνετε τα μεταλλικά εξαρτήματα στο χέρι. Η λεπίδα κοπής δεν πρέπει ποτέ να έρχεται σε επαφή με άλλα μεταλλικά, κεραμικά ή γυάλινα εργαλεία, καθώς αυτό θα μπορούσε να προκαλέσει φθορά στις λεπίδες της. Συνιστάται να πλένετε και να στεγνώνετε τη βάση στο χέρι.

### Συστάσεις:

- Χρησιμοποιήστε τον πιεστή ως χώρο αποθήκευσης για τα ακόλουθα στεγνά εξαρτήματα: το δίσκο κοπής, τους δίσκους αλέσματος και το στόμιο για γέμισμα.
- Για πολύ λιπαρά τρόφιμα, χρησιμοποιήστε πρώτα το δίσκο άλεσης με τις μεγαλύτερες οπές.
- Το αποτέλεσμα άλεσης επηρεάζεται από το σφίξιμο ή τη χαλαρότητα του δακτυλίου του χωνιού.
- Επεξεργαστείτε την τροφή πολλές φορές προκειμένου να εξασφαλίσετε την επιθυμητή υφή και μείγμα. Αυτό μπορεί να γίνει πριν χρησιμοποιήσετε το στόμιο για τα λουκάνικα.
- Οι κρύες τροφές αλέθονται πιο εύκολα.
- Μην προσπαθήσετε να αλέσετε τροφές με σκληρές ίνες όπως πιπερόριζα, καρποί με κέλυφος ή άλλες σκληρές τροφές.
- Για τη δική τους ασφάλεια, μην αφήνετε τα παιδιά να παίζουν με τη συσκευή.
- Προσέχετε όταν χειρίζεστε την λεπίδα κοπής, οι λεπίδες είναι αιχμηρές.

### Εγγύηση

Εφαρμόζεται η περιορισμένη εγγύηση της Tupperware.

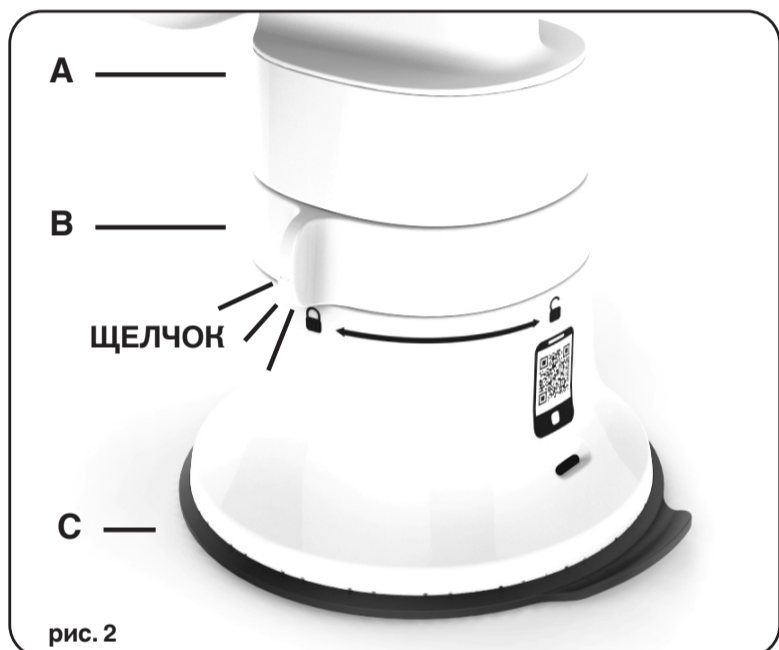
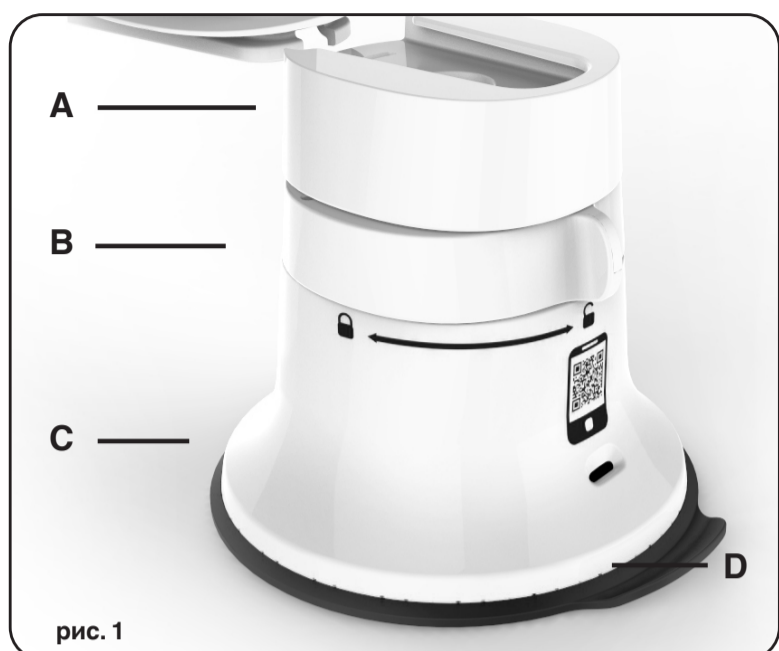
Μη χρησιμοποιείτε το σκεύος Πολυαλεστής χωρίς συστατικά μέσα στη χοάνη. Διαφορετικά μπορεί να προκληθεί ζημιά στο προϊόν σας και δεν καλύπτεται από την εγγύηση της Tupperware.

Η Tupperware εγγυάται ότι ο Πολυαλεστής δεν θα παρουσιάσει ρωγμές, ραγίσματα, θραύσεις ή ξεφλουδίσματα, υπό κανονικές συνθήκες μη επαγγελματικής χρήσης, καθόλη τη διάρκεια ζωής του προϊόντος. Η εγγύηση αυτή δεν καλύπτει την αντικατάσταση χρησιμοποιημένων λεπίδων, ούτε το σκούρισμα ή άλλες φθορές του προϊόντος που προκύπτουν από αμέλεια ή εσφαλμένη χρήση. Για αντικατάσταση, παρακαλείστε να επικοινωνήσετε με την συνεργατίδα της Tupperware.

www.tupperware.gr



# 1. Система FusionMaster - основание



Поздравляем с выбором системы **FusionMaster**! В этой системе используется основание-присоска, которая прочно крепится к кухонному столу за счет вакуума.

Перед использованием устройства ознакомьтесь с данными инструкциями по надлежащему применению и сохраните их для последующего использования. Устройство предназначено исключительно для домашнего использования в закрытых помещениях. Следует промыть все детали, соприкасающиеся с пищевыми продуктами, до первого применения (см. раздел по уходу).

### Сборка (рис. 1-2):

1. Убедитесь, что кольцо основания с присоской находится в разблокированном положении (рис. 1).
2. Поместите основание с присоской (C) на чистый и устойчивый кухонный стол. Вставьте верхнюю часть в паз основания с присоской (A) (рис. 1).
3. Чтобы закрепить основание на кухонном столе и зафиксировать верхнюю часть на основании с присоской, поверните кольцо (B) в положение блокировки до щелчка. Убедитесь, что все детали зафиксированы вместе (рис. 2).

### Советы по уходу:

1. Рекомендуется мыть основание вручную. Следует замачивать его в воде с моющим средством, и затем промывать под чистой проточной водой.
2. Слегка нажмите на силиконовую присоску основания (D), чтобы из под нее вытекла вода.

### Рекомендации:

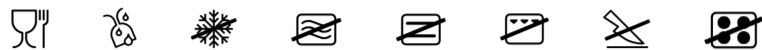
- Для оптимального крепления основания с присоской к кухонному столу, поверхность стола должна быть гладкой и не пористой. Как кухонный стол, так и круглая силиконовая присоска (C) основания должны быть очищены от пыли и крошек. Иногда для лучшего "прилипания" присоски следует ее увлажнить: протрите поверхность и нижнюю часть основания влажной тряпкой.
- Не используйте абразивные чистящие средства, губки, ножи или другие острые предметы для очистки силиконовой присоски основания. Не пытайтесь открыть основание.
- Не используйте на горячих поверхностях или рядом с ними (таких, как газовая или электрическая плита, либо нагретая духовка) и не помещайте на них любые детали данного устройства.
- После использования изделия, а также в случае, если устройство не использовалось в течение некоторого времени, убедитесь, что основание с присоской по-прежнему надежно закреплено на кухонном столе, перед тем, как снова использовать изделие.
- Никогда не используйте какие-либо аксессуары или детали других производителей. В противном случае гарантия на изделие становится недействительной.
- Чтобы обеспечить безопасность детей, не позволяйте им играть с изделием.

### Гарантия:

действует ограниченная гарантия Tupperware. Настоящая гарантия не включает замену основания с присоской в связи с его повреждением вследствие небрежного или неправильного использования изделия. По поводу замены свяжитесь с консультантом Tupperware.

## 2. Детали мясорубки

При помощи сосиски и **FusionMaster** вы сможете измельчать мясо, рыбу, овощи или делать колбаски. Мясорубка оснащена двумя дисками: один с небольшими отверстиями для мелкого фарша, а другой – с более широкими отверстиями – для крупного фарша.



**Tupperware**

Preserving your future

Используйте низкотемпературную программу посудомоечной машины, чтобы сэкономить энергию и защитить окружающую среду.

### Сборка мясорубки (стр. 58 - рис. 1 и 2):

1. После крепления загрузочной чаши (E) к присоске с основанием (K) установите шнек мясорубки (C) в загрузочную чашу. Металлический конец должен находиться на передней стороне загрузочной чаши.
2. Зафиксируйте нож (I) плоской стороной наружу. При правильном креплении металлическая часть шнека должна выступать за нож.  
**ПРИМЕЧАНИЕ.** Вы не сможете зафиксировать диск мясорубки должным образом, если нож установлен плоской стороной к шнеку.
3. Выберите и установите один из дисков мясорубки (B) на переднюю часть загрузочной чаши так, чтобы паз надежно вошел на место.
4. Осторожно поверните кольцо с резьбой (A) против часовой стрелки с помощью только указательного пальца. Когда почувствуете сопротивление, поверните еще на 90° (или на ¼ оборота) и затем прекратите вращение.
5. Поместите рукоятку (G) на шнек (D) со стороны шестеренки и зафиксируйте их с помощью винта рукоятки.

### Инструкции по использованию мясорубки:

1. После сборки изделия поместите миску или контейнер под переднюю часть для сбора пищевых продуктов, пропущенных через мясорубку и выходящих через ее диск.  
**ПРИМЕЧАНИЕ.** Убедитесь в том, что пищевые продукты полностью разморожены, перед помещением их в мясорубку. Мясорубка предназначена для переработки мяса без костей только в домашних условиях. Проверьте мясо на предмет наличия костей и нежелательного жира. Промойте пищевые/мясные продукты и нарежьте их для заполнения в загрузочной чаше.
2. Поворачивайте рукоятку по часовой стрелке для переработки пищевых продуктов. При необходимости, для облегчения процесса можно использовать пресс (F). При толкании не прикладывайте чрезмерных усилий, так как это приведет к затруднениям при переработке пищевых продуктов и может повредить вашу мясорубку.  
**ПРИМЕЧАНИЕ.** Всегда используйте прилагаемый пресс. Никогда не пользуйтесь в этих целях пальцами или любыми другими приспособлениями (например, лопаткой, ножом и т. д.).
3. В процессе измельчения мясные/пищевые продукты могут застрять на шнеке: в этом случае поверните рукоятку несколько раз против часовой стрелки, чтобы высвободить застрявшие куски, затем вновь вращайте по часовой стрелке. Никогда не прикладывайте чрезмерных усилий.

### Инструкции по приготовлению сосисок (стр. 59 - рис. 1 и 3):

1. Выполните шаги с 1 по 3, описанные в разделе по сборке. Поместите насадку для сосисок (H) в кольцо с резьбой. Затем выполните шаги 4 и 5, описанный в разделе сборки.
2. Поместите оболочку колбасок на насадку для сосисок и завяжите конец оболочки. Мы рекомендуем свиную череву типа 32-34.
3. Удерживайте оболочку на насадке для сосисок и контролируйте давление при переработке продуктов для создания сосиски желаемой формы. После завершения завяжите другой конец сосиски.
4. Сосиски желаемой длины получаются за счет сжатия пальцами и поворота сосисок вокруг своей оси один или два раза. Поступление фарша может быть неравномерным или завершиться при переработке всех продуктов. Завяжите конец оболочки последней сосиски.

### Советы по уходу:

Тщательно очищайте все детали, используемые при переработке, немедленно после использования. Мясорубку FusionMaster Mincer можно мыть в посудомоечной машине. Тем не менее, рекомендуется ручная мойка и сушка металлических частей. Следите за тем, чтобы нож ни в коем случае не соприкасался с другими металлическими, керамическими или стеклянными инструментами, поскольку это может вызвать повреждение режущей кромки. Рекомендуется мыть основание вручную.

### Рекомендации:

- используйте пресс в качестве контейнера для хранения следующих элементов, подлежащих сушке: ножа, диска и вставки для колбасок.
- Продукты с высоким содержанием жира следует пропускать через диск с широкими отверстиями.
- Результат использования мясорубки зависит от степени затяжки кольца с резьбой.
- Для достижения желаемой консистенции и качества смеси пропускайте продукты по несколько раз. Это можно сделать перед использованием насадки для сосисок.
- Холодные продукты легче пропускать через мясорубку.
- Не пытайтесь перерабатывать продукты с жесткими волокнами (такие, как имбирь, орехи и другие твердые продукты).
- Чтобы обеспечить безопасность детей, не позволяйте им играть с изделием;
- Будьте осторожны, обращаясь с ножом мясорубки: режущие кромки — острые.

### Гарантия

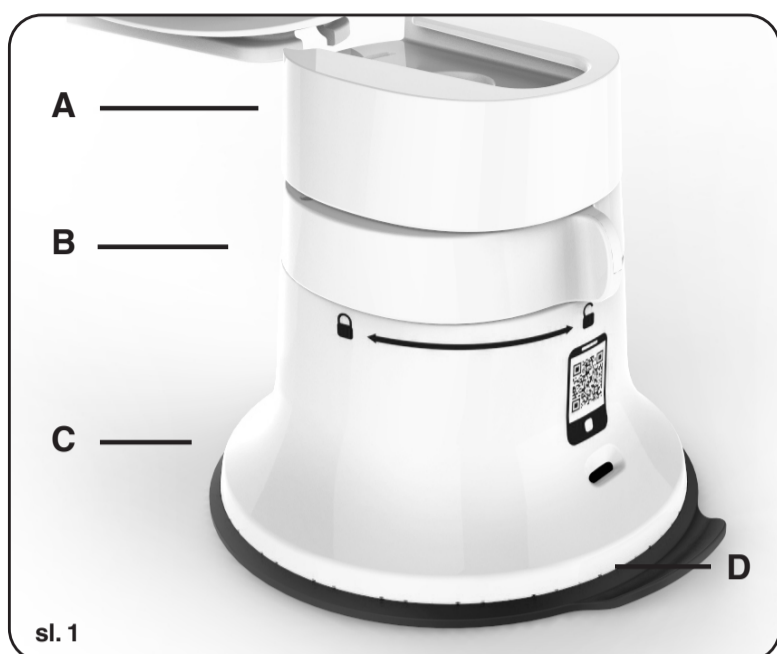
Действует ограниченная гарантия Tupperware.

Не используйте мясорубку FusionMaster без ингредиентов в загрузочной чаше. Это может привести к повреждению изделия, которое не покрывается гарантией Tupperware.

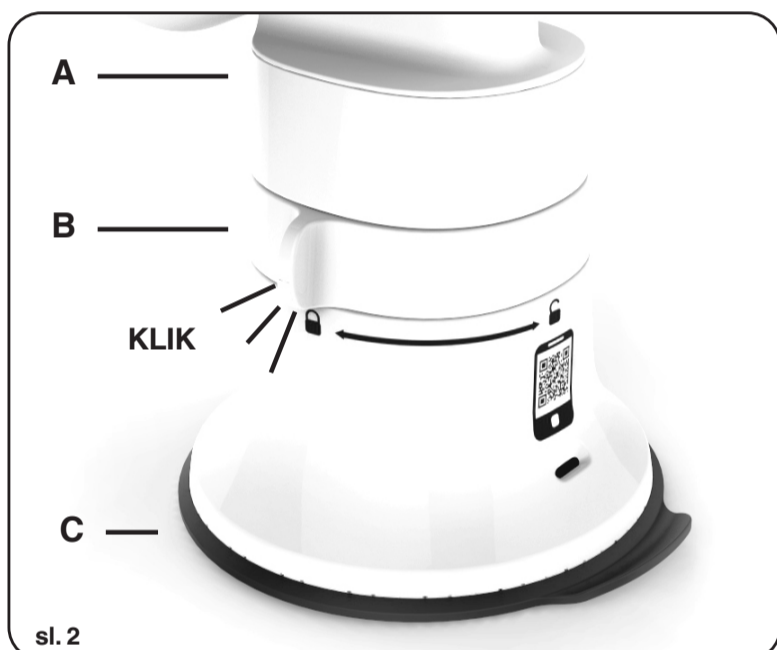
Tupperware предоставляет гарантию на FusionMaster Mincer в отношении окрашивания, растрескивания, поломок и расслоения в случае обычного некоммерческого использования в течение срока службы изделия. Настоящая гарантия не включает замену использованных лезвий и не покрывает случаи коррозии или повреждений изделия вследствие небрежного или неправильного использования изделия. По поводу замены свяжитесь с консультантом Tupperware.

[www.tupperware.ru](http://www.tupperware.ru)

## 1. FusionMaster sustav - Postolje



sl. 1



sl. 2

Čestitamo na odabiru proizvoda **FusionMaster sustava**. Ovaj proizvod koristi zajedničku usisno postolje koja snažno prijanja na radnu površinu zahvaljujući vakuumu.

Pročitajte ove upute za uporabu prije korištenja proizvoda i sačuvajte ih radi kasnije uporabe. Proizvod je namijenjen samo za unutarnju uporabu u kućanstvu. Prije prve uporabe operite sve dijelove koji bi mogli doći u dodir s namirnicama (vidi dio o čišćenju).

### Sastavljanje (sl. 1-2):

1. Osigurajte da je prsten usisnog postolja otključanom položaju (sl. 1).
2. Postavite usisno postolje (C) na čistu i stabilnu radnu površinu. Pomaknite gornji dio u utor usisnog postolja (A) (sl. 1).
3. Za prijanjanje postolja na radnu površinu i fiksiranje gornjeg dijela na usisnog postolja, okrenite prsten (B) u njegov zaključani položaj, sve dok ne čujete klik. Provjerite da svi dijelovi budu čvrsto spojeni (sl. 2).

### Upute za čišćenje:

1. Preporučuje se ručno pranje i sušenje postolja. Postolja se pere uranjanjem u vodu sa sapunom i ispiranjem pod mlazom čiste vode.
2. Oprezno povucite silikonski jezičak (D) usisnog postolja prema dolje da biste pustili vodu.

### Preporuke:

- Za optimalno prijanjanje između usisnog postolja i radne površine, radna površina mora biti glatka i neogrebana. I radna površina i silikonski prsten (C) usisnog postolja treba očistiti od prašine i mrvica. Vlaga ponekad pomaže pri stvaranju usisnog spoja: obrišite površinu i dno postolja vlažnom tkaninom.
- Nemojte rabiti abrazivna sredstva, jastučice za ribanje, noževe ili druge oštre predmete u dodiru sa silikonskim diskom usisnog postolja. Nemojte pokušavati otvoriti postolja.
- Nemojte rukovati bilo kojim dijelom ovog uređaja niti ga stavljati na ili blizu toplih površina (kao što je plinska ili električna ploča ili u zagrijanu pećnicu).
- Ako je proizvod bio korišten ili ostavljen van uporabe neko vrijeme, provjerite prijanja li usisna postolja i dalje dobro na površinu prije ponovne uporabe uređaja.
- Nikada nemojte koristiti nikakve dodatke ili dijelove od drugih proizvođača jer u protivnom vaše jamstvo postaje nevažeće.
- Radi njihove sigurnosti, nemojte dopuštati djeci da se igraju s proizvodom.

### Jamstvo:

Vrijedi ograničeno Tupperware-ovo jamstvo.

Ovo jamstvo ne uključuje zamjenu za oštećenje usisnog postolja kao rezultat nemara ili zlouporabe proizvoda. Za zamjenu se obratite Tupperware-ovo predstavniku.

## 2. Komponente sjeckalice

**FusionMaster mincer** omogućuje usitnjavanje mesa, ribe, povrća te pravljenje kobasica. Isporučuje se s 2 diska za sjeckanje, jedan za fino usitnjavanje s malim rupicama i jedan za grublje usitnjavanje s većim rupicama.



**Tupperware®**

Preserving your future

Upotrebljavajte niskotemperaturni program perilice posuđa radi uštede energije i zaštite okoliša.

### Sastavljanje za sjeckanje (str. 58 - sl. 1 i 2):

1. Nakon što spojite kolektor (E) s usisnim postoljem (K), umetnite vijak za mljevenje (C) u kolektor. Metalni kraj je na prednjem dijelu kolektora.
2. Pričvrstite nožić (I) ravnom stranom okrenutom prema van. Da biste bili sigurni da je dobro pričvršćen, metal vijka mora stršati van.  
*NAPOMENA: Nećete moći pomaknuti disk za mljevenje ispravno ako je oštrica montirana tako da je ravna strana okrenuta prema vijku.*
3. Odaberite i montirajte jedan od diskova (B) za mljevenje na prednji dio kolektora tako da utor dosjedne savršeno.
4. Lagano kažiprstom okrenite prstenasti vijak (A) u smjeru suprotnom od kazaljke na satu. Čim osjetite otpor, okrenite za dodatnih 90° (ili za ¼ okretaja) i prestanite okretati.
5. Pomaknite ručicu (G) na strani zupčanika vijka (D) i čvrsto ih spojite zavrtnjem vijka ručice.

### Kako koristiti svoju mašinu za mljevenje za namirnice:

1. Nakon sastavljanja uređaja, postavite zdjelu ili posudu ispod otvorenog dijela kolektora kako biste prikupili smljevene namirnice koje prolaze kroz disk mašine.  
*NAPOMENA: Uvjerite se da su namirnice dovoljno otopljene prije mljevenja. Mašina za mljevenje mesa je namijenjena za usitnjavanje mesa bez kostiju samo za kućne potrebe. Provjerite ima li meso kosti i neželjenu masnoću. Operite namirnice/meso i narežite ga na kockice da biste napunili kolektor.*
2. Okrenite ručicu u smjeru kazaljke na satu da biste samljeli namirnice. Ako je neophodno, možete koristiti klip (F) kako biste olakšali preradu hrane. Nemojte rabiti prekomjernu silu pri guranju prema dolje, bit će teže preraditi hranu i ovo može oštetiti vašu mašinu.  
*NAPOMENA: Uvijek koristite isporučeni klip. Nikada nemojte koristiti prste ili neki drugi pribor (npr. lopaticu, nož...).*
3. Postoji mogućnost da se meso/namirnice zaglave u vijku tijekom rada: u tom slučaju, nekoliko puta okrenite ručicu obrnuto od smjera kazaljke na satu kako biste uklonili začepljenje i vratite se na smjer okretanja naprijed. Nemojte primijenjivati prekomjernu silu.

### Kako praviti kobasice (str. 59 - sl. 1 i 3):

1. Slijedite korake 1 do 3 dijela o montaži. Umetnite umetak (H) za kobasice kroz prsten. Potom slijedite korake 4 do 5 dijela o montaži.
2. Navucite cijelo crijevo kobasice preko umetka za kobasicu i kraj vezite u čvor. Mi preporučujemo uporabu svinjskog crijeva tipa 32-34.
3. Pritisnite crijevo kobasice oko umetka za kobasicu i kontrolirajte tlak stiskanja tijekom prerade namirnica kako biste stvorili željeni oblik kobasice. Kada završite, vezite čvor na drugom kraju.

4. Pravite kobasice stižući prstima na željenoj dužini i okrećući kobasicu oko njezine vlastite osi jednom ili dvaput. Može se napraviti tijekom prerade ili kada su sve namirnice prerađene. Vezite kraj u čvor da biste zatvorili posljednju kobasicu.

### Upute za čišćenje:

Očistite dobro sve dijelove korištene tijekom prerade hrane odmah nakon uporabe. FusionMaster mincer možete prati u perilici posuđa. Međutim, preporučuje se ručno pranje i sušenje metalnih dijelova. Ne dopustite da nožići dođu u dodir s drugim metalnim, keramičkim ili staklenim predmetima, jer se tako mogu oštetiti rezni rubovi. Preporučuje se ručno pranje i sušenje postolja.

### Preporuke:

- Koristite klip kao spremišni pretinac da biste pohranili sljedeće osušene elemente: nožić, diskove za mljevenje i umetak kobasice.
- Za veoma masne namirnice, pokrenite prvo mašinu za mljevenje s diskom za grublje mljevenje.
- Na rezultat sjeckanja utječe stezanje ili otpuštanje prstena.
- Preradite namirnice nekoliko puta da biste postigli željenu teksturu i mješavinu. To možete učiniti prije uporabe umetka za kobasice.
- Hladne namirnice je lakše usitnjavati.
- Nemojte pokušavati usitnjavati namirnice tvrdih vlakana poput đumbira, oraha ili drugih tvrdih namirnica.
- Radi njihove sigurnosti, nemojte dopuštati djeci da se igraju s proizvodom.
- Budite oprezni kada rukujete nožićima, rezni rubovi su oštri.

### Jamstvo

Vrijedi ograničeno Tupperware-ovo jamstvo.

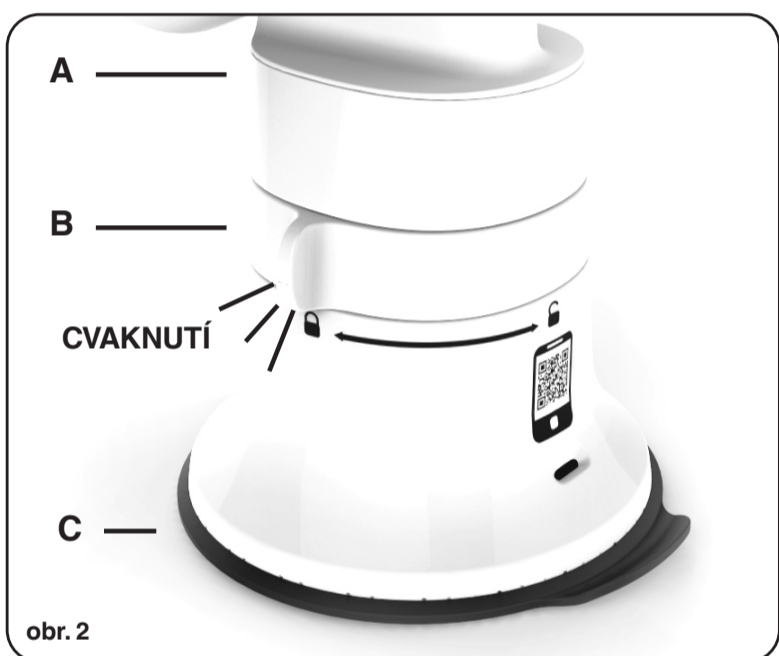
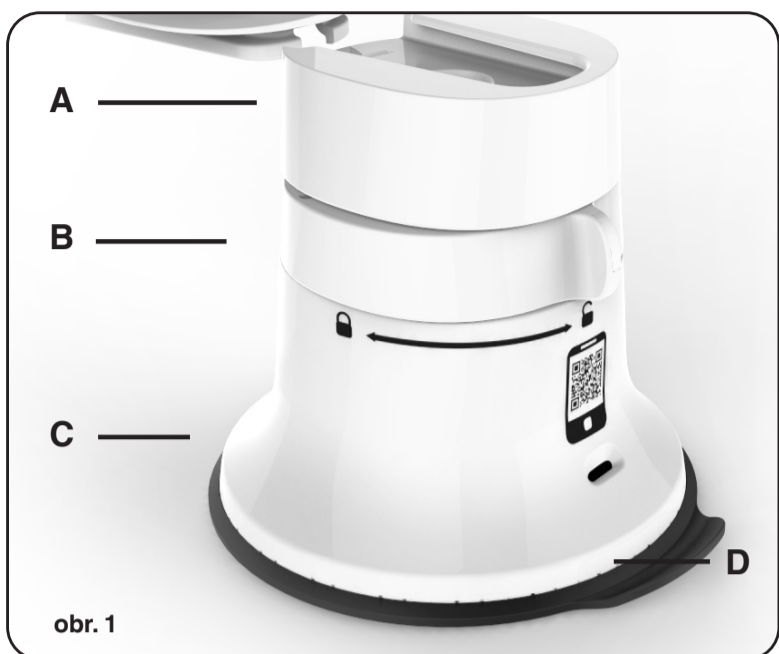
Nemojte koristiti stroj za mljevenje mesa FusionMaster mincer ako u lijevku za punjenje nema sastojaka. To može oštetiti Vaš proizvod i nije obuhvaćeno jamstvom Tupperware-a.

Tupperware-ovo jamstvo čuva FusionMaster mincer od odlamanja, puknuća, lomljenja ili ljuštenja pri uobičajenoj nekomercijalnoj uporabi tijekom cijelog vijeka trajanja proizvoda. Ovo jamstvo ne obuhvaća zamjenu istrošenih oštrica niti hrđanje ili druge štete na proizvodu nastale nemarnom upotrebom ili zloupotrebom proizvoda. Za zamjenu se obratite Tupperware-ovu predstavniku.

[www.tupperware.hr](http://www.tupperware.hr)  
[www.tupperware.rs](http://www.tupperware.rs)

[www.tupperware.ba](http://www.tupperware.ba)  
[www.tupperware.me](http://www.tupperware.me)

# 1. Systém FusionMaster – noha



Blahopřejeme k výběru výrobků **systému FusionMaster**. Tento systém využívá společnou základnu s přísavkou, kterou lze pevně připevnit k pracovní desce díky podtlaku.

Před použitím zařízení si přečtěte pozorně tyto pokyny a poté si je uložte pro pozdější použití. Zařízení je určeno pouze pro vnitřní použití v domácnosti. Před prvním použitím umyjte všechny části, které by mohly přijít do styku s potravinami (viz část o čištění).

### Sestavení (obr. 1–2):

1. Ujistěte se, že kroužek nohy s přísavkou je v odemčené poloze (obr. 1).
2. Postavte nohu s přísavkou (C) na čistou a stabilní pracovní desku kuchyňské linky. Přesuňte horní část do drážky nohy s přísavkou (A) (obr. 1).
3. Aby noha přilnula k pracovní desce a zajistila se horní část nohy s přísavkou, otočte kroužek (B) do zajištěné polohy, dokud neuslyšíte cvaknutí. Zkontrolujte, zda jsou všechny součásti pevně spojené (obr. 2).

### Pokyny pro čištění:

1. Doporučujeme mýt a sušit nohu ručně. Umyjte ji tak, že ji ponoříte do vody s přípravkem na mytí nádobí a poté ji opláchnete pod čistou tekoucí vodou.
2. Jemně stáhněte silikonový jazýček (D) nohy s přísavkou, aby se na něm nedržela voda.

### Doporučení:

- Aby noha s přísavkou optimálně přilnula k pracovní desce, musí být povrch pracovní desky hladký a neporézní. Na pracovní desce ani na silikonovém kroužku (C) nohy s přísavkou by neměl být prach a drobečky. Správnému přísátí někdy pomůže navlhčení: otřete povrch a dno nohy mokrým hadříkem.
- Na čištění silikonového kroužku nohy s přísavkou nepoužívejte drsné čisticí prostředky, hrubé houbičky, nože ani jiné ostré kuchyňské náčiní. Nepokoušejte se nohu otevřít.
- Žádnou část tohoto zařízení nepoužívejte ani nestavte na horkou plochu nebo do její blízkosti (například na plynový nebo elektrický hořák nebo do vyhřáté trouby).
- Pokud výrobek byl používán nebo se chvíli nepoužíval, noha s přísavkou by se měla před opětovným použitím opět dobře připevnit k pracovní desce.
- Nikdy nepoužívejte příslušenství nebo díly od jiných výrobců, jinak přestane platit záruka.
- Z bezpečnostních důvodů uchovávejte výrobek mimo dosah dětí.

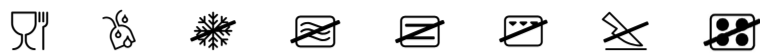
### Záruka:

Na výrobek se vztahuje omezená záruka společnosti Tupperware.

Tato záruka nezahrnuje nahrazení z důvodu poškození nohy s přísavkou způsobené nedbalým nebo nesprávným používáním výrobku. Pro výměnu kontaktujte poradkyni společnosti Tupperware.

## 2. Součásti mlýnku

Pomocí mlýnku **FusionMaster** můžete mlít maso, ryby, zeleninu nebo vyrábět klobásy. Součástí dodávky jsou dva krájecí disky, jeden s malými otvory na jemné mletí a jeden s většími otvory pro hrubší mletí.



**Tupperware**

Preserving your future

Při umývání v myčce na nádobí používejte nízkoteplotní program, abyste šetřili energii a chránili životní prostředí.

### Sestavení mlýnku (str. 58 – obr. 1 a 2):

- Po připevnění plnicí komory (E) k noze s přísavkou (K) zasuněte krájecí šnek (C) do plnicí komory. Kovový konec je na přední straně plnicí komory.
- Upevněte krájecí nůž (I) tak, aby plochá strana směřovala ven. Pokud je šnek skutečně dobře připevněn, jeho kovová část vyčnívá ven.  
*POZNÁMKA: Pokud plochá strana čepele směřuje ke šneku, nebude možné správně posunovat krájecí disk.*
- Vyberte a namontujte jeden z krájecích disků (B) na přední část plnicí komory tak, aby drážka dokonale zapadla na své místo.
- Otáčejte kroužek šneku (A) jemně proti směru hodinových ručiček pouze ukazováčkem. Jakmile ucítíte odpor, otočte o dalších 90° (neboli ¼ otočky) a potom s otáčením přestaňte.
- Zasuňte kliku (G) na převodovou stranu šneku (D) a přišroubujte ji ke šneku.

### Jak používat potravinový mlýnek:

- Po sestavení jednotky umístěte pod hlavu mísu nebo nádobu, ve které se budou shromažďovat potraviny procházející krájecím diskem.  
*POZNÁMKA: Potraviny musí být před mletím důkladně rozmražené. Mlýnek na maso je určen výhradně k mletí vykostěného masa pro domácí účely. Zkontrolujte, zda maso neobsahuje kosti a nežádoucí tuk. Potraviny/maso očistěte a nakrájejte na kostky, které budete vkládat do plnicí komory.*
- Otáčením kliky po směru hodinových ručiček dochází ke zpracování potravin. V případě potřeby si při zpracování potravin můžete vypomoci péchovadlem (F). Při stlačování nevynakládejte nadměrnou sílu, zpracování bude obtížnější, a mlýnek by se v důsledku toho mohl poškodit.  
*POZNÁMKA: Vždy používejte dodávané péchovadlo. Nikdy nepoužívejte prsty ani jiné nástroje (např. špachtli, nůž...).*
- Může se stát, že potraviny/maso se během provozu mlýnku zablokují ve šneku: pokud taková situace nastane, otočte kliku několikrát proti směru hodinových ručiček, aby se nahromaděné potraviny uvolnily, a poté opět začněte točit dopředu. Nikdy nevynakládejte nadměrnou sílu.

### Jak vyrobit klobásu (str. 59 – obr. 1 a 3):

- Postupujte podle kroků 1 až 3 v části sestavení. Zasuňte do kroužku šneku klobásovou vložku (H). Postupujte podle kroku 4 a 5 v části sestavení.
- Přetáhněte celé střívko klobásy přes klobásovou vložku a na konci uvažte uzlík. Doporučujeme používat vepřová střívka typu 32-34.
- Přitiskněte střívko ke klobásové vložce a při zpracování potravin ovládejte sílu, kterou střívko mačkáte, abyste vytvořili požadovaný klobásový váleček. Jakmile máte hotovo, zauzlujte i druhý konec.
- Klobásy vytvoříte tak, že váleček zmáčknete v požadované délce a jednou nebo dvakrát ho otočíte kolem jeho osy. To můžete dělat během zpracování nebo po spotřebování všech potravin. Poslední klobásu zauzlujte.

### Pokyny pro čištění:

Všechny části, které jste použili při zpracování potravin, bezprostředně po použití důkladně vyčistěte. Mlýnek na maso lze mýt v myčce nádobí. Doporučujeme však mýt a sušit kovové části ručně. Nikdy nedovolte, aby krájecí nůž přišel do kontaktu s jinými kovovými, keramickými nebo skleněnými nástroji, protože by mohlo dojít k poškození rezných hran. Doporučujeme mýt a sušit nohu ručně.

### Doporučení:

- Péchovadlo používejte jako úložný prostor pro následující osušené díly: krájecí nůž, krájecí disk a klobásová vložka.
- U potravin s vysokým obsahem tuku začněte nejprve používat krájecí disk s většími otvory.
- Na výsledek mletí má vliv utažení nebo povolání kroužku šneku.
- Zpracujte potraviny několikrát, abyste dosáhli požadované textury a směsi.  
To lze udělat před použitím klobásové vložky.
- Studené potraviny se melou snadněji.
- Nezkoušejte mlít potraviny s tvrdými vlákny, jako je zázvor, ořechy nebo jiné tvrdé potraviny.
- Z bezpečnostních důvodů uchovávejte výrobek mimo dosah dětí.
- Zacházejte opatrně s krájecím nožem; řezné hrany jsou ostré.

### Záruka

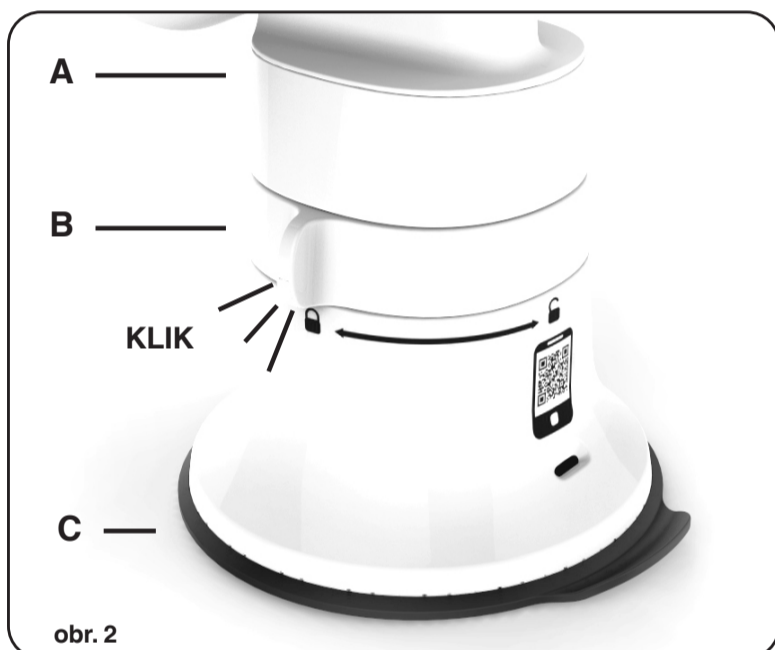
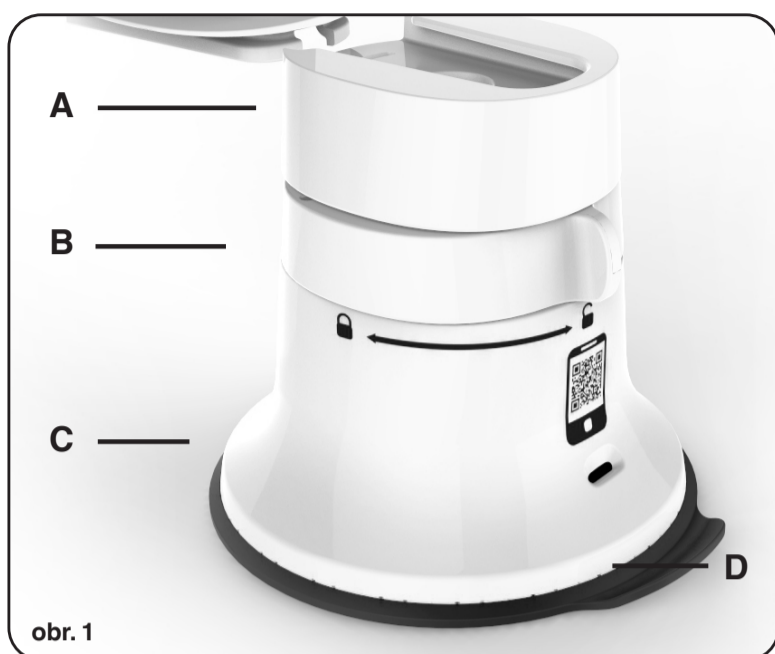
Na výrobek se vztahuje omezená záruka společnosti Tupperware.

Nepoužívejte mlýnek FusionMaster bez ingrediencí v plnicí komoře. Mohli byste tak výrobek poškodit a přijít o záruku Tupperware.

Záruka společnost Tupperware zaručuje, že se Mlýnek na maso při nekomerčním používání za dobu své životnosti nevyláme, nepraskne, nezlomí ani se nebude loupat. Tato záruka nezahrnuje nahrazení použitých čepelí ani nekryje rezavění nebo jiné poškození výrobku způsobené nedbalým nebo nesprávným používáním výrobku. Pro výměnu kontaktujte asistenta společnosti Tupperware.

[www.tupperware.cz](http://www.tupperware.cz)

# 1. Systém FusionMaster – päta



Gratulujeme, že ste sa rozhodli pre výrobky **systému FusionMaster**. Tento systém využíva bežnú základňu s prísavkou, ktorá je pevne pripevnená k povrchu vďaka podtlaku.

Pred použitím nástroja si pozorne prečítajte tieto pokyny na používanie a odložte si ich na budúce použitie. Tento nástroj je určený len na použitie v interiéri v domácnosti. Pred prvým použitím umyte všetky časti, ktoré by mohli prísť do styku s potravinami (pozri časť o čistení).

### Montáž (obr. 1 – 2):

1. Ubezpečte sa, že prstenec pätky je v odomknutej polohe (obr. 1).
2. Umiestnite pätku s prísavkou (C) na čistý a stabilný povrch. Založte vrchnú časť do drážky pätky s prísavkou (A) (obr. 1).
3. Otočte prstencom (B) do uzamknutej polohy , až kým nezačujete kliknutie. Týmto úkonom sa pätko pripevní k povrchu a vrchná časť sa zablokuje na pätko s prísavkou. Skontrolujte, že všetky časti sú navzájom zablokovane (obr. 2).

### Pokyny na čistenie:

1. Pätku odporúčame umývať a sušiť ručne. Pri umývaní ju ponorte do mydlovej vody a potom ju opláchnite čistou tečúcou vodou.
2. Vodu nechajte odkvapkať slabým odtiahnutím silikónovej prísavky (D) z pätky.

### Odporúčania:

- Ak chcete dosiahnuť správne spojenie medzi pätkou s prísavkou a povrchom pracovnej dosky, povrch pracovnej dosky musí byť hladký a nepórovitý. Na povrchu pracovnej dosky ani na silikónovom disku (C) pätky s prísavkou nesmie byť prach ani omrvinky. Navlhčenie občas pomáha prisatiu – pretrite povrch a spodnú časť pätky vlhkou utierkou.
- Na čistenie silikónového disku pätky s prísavkou nepoužívajte drsné čistiace prostriedky, drsné hubky, nože ani iné ostré kuchynské náradie. Nepokúšajte sa pätku otvárať.
- Tento nástroj ani žiadnu jeho časť nepoužívajte ani neumiestňujte na horúci povrch alebo v jeho blízkosti (napr. na plynový alebo elektrický sporák alebo do vyhriatej rúry).
- Ak sa produkt istý čas nepoužíval alebo zostal na mieste, pred jeho opätovným použitím skontrolujte, či je noha stále pevne prisatá k povrchu.
- Nikdy nepoužívajte príslušenstvo ani súčasti od iných výrobcov, v opačnom prípade stratí záruka platnosť.
- Z bezpečnostných dôvodov nedovoľte deťom, aby sa s produktom hrali.

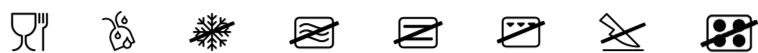
### Záruka:

Na výrobok sa vzťahuje obmedzená záruka spoločnosti Tupperware.

Táto záruka nezahŕňa výmenu poškodennej pätky s prísavkou v dôsledku nedbalého alebo nesprávneho používania výrobku. Ohľadom výmeny kontaktujte poradkyňu spoločnosti Tupperware.

## 2. Diely mlynčeka

V mlynčeku FusionMaster môžete mlieť mäso, ryby, zeleninu alebo vyrábať údeniny. Sú k nemu poskytnuté 2 mlecie disky, jeden má malé otvory a slúži na jemné mletie; druhý má väčšie otvory a slúži na hrubšie mletie.



**Tupperware®**

Preserving your future

Pri umývaní v umývačke riadu používajte program s nízkou teplotou, aby ste šetrili energiu a chránili životné prostredie.

### Montáž na účel mletia (s. 58 – obr. 1 a 2):

1. Najskôr násypník (E) pripevnite k pätku s prísavkou (K) a potom do násypníka zasuňte mlecí hriadel' (C). Kovový koniec sa nachádza na prednej strane násypníka.
2. Nástavec s nožmi (I) pripevnite plochou stranou von. Dobre pripevnený je vtedy, ak kovová časť hriadel'a vytrčá.  
*POZNÁMKA: Mlecí disk budete môcť založiť až vtedy, keď bude nástavec s nožmi umiestnený plochou stranou smerom k hriadel'u.*
3. Vyberte si jeden z mlecích diskov (B) a nasad'te ho na prednú časť násypníka, pričom dbajte na to, aby sa dokonale zasunul do drážky.
4. Prstenec hriadel'a (A) jemne otáčajte len ukazovákom proti smeru hodinových ručičiek. Hneď, ako pocítite odpor, otočte ešte o 90° (alebo o 1/4 otáčky) a viac neotáčajte.
5. Nasuňte otáčaciu páku (G) na koniec hriadel'a so skrútkou (D) a pripevnite ich navzájom pomocou skrútky na páke.

### Ako používať mlynček na potraviny:

1. Po zostavení prístroja umiestnite pod hlavicu mlynčeka misku alebo inú nádobu, do ktorej budete zachytávať mleté potraviny vychádzajúce z mlecieho disku.

*POZNÁMKA: Pred mletím skontrolujte nechajte potraviny úplne rozmraziť. Mlynček na mäso je určený len na mletie mäsa bez kostí a je určený len na domáce použitie. Skontrolujte, či v mäse nie sú kosti a neželané tukové časti. Potraviny/ mäso očistite a nakrájajte na kocky, ktoré budete dávať do násypníka.*

2. Otáčajte kľukou v smere hodinových ručičiek a potraviny spracujte. Podľa potreby si pri spracovaní potravín môžete pomôcť piestom na zatlačanie (F). Nezatlačajte príliš silno, pretože si sťažíte spracovanie potravín a môžete mlynček poškodiť.

*POZNÁMKA: Vždy používajte priložený piest na zatlačanie. Nikdy nepoužívajte prsty alebo akékoľvek iné nástroje (napr. stierku, nôž...).*

3. Môže sa stať, že potraviny/mäso sa počas mletia zaseknú v hriadeli. Ak sa tak stane, otočte niekoľkokrát kľukou proti smeru hodinových ručičiek, aby ste uvoľnili zaseknutý materiál. Následne otáčajte v pôvodnom smere. Nikdy nevyvíjajte nadmernú silu.

### Ako vyrobiť údeniny (s. 59 – obr. 1 a 3):

1. Vykonajte kroky 1 až 3 z časti Montáž. Nástavec na údeniny (H) zasuňte do prstenca hriadel'a. Potom vykonajte kroky 4 až 5 z časti Montáž.
2. Celé črievko na výrobu údeniny natiahnite na nástavec na údeniny a koniec zauzlite. Odporúčame použiť bravčové črievko typu 32 – 34.
3. Črievko na výrobu údeniny zatlačte okolo nástavca na údeniny, regulujte tlak fľačenia a súčasne meľte potraviny, až kým nezaplníte želaný objem údeniny. Keď skončíte, zauzlite druhý koniec.

4. Údeninu vyrobíte tak, že prstami bude vytláčať hmotu do požadovanej dĺžky a potom ju zakrútite raz alebo dvakrát okolo vlastnej osi. Môžete to urobiť počas mletia alebo až keď domeliete celé množstvo potraviny. Koniec poslednej údeniny zauzlite.

### Pokyny na čistenie:

Všetky časti, ktoré ste použili na spracovanie potravín, ihneď po ich použití dôkladne umyte. Mlynček na mäso môžete umývať v umývačke riadu. Kovové časti však odporúčame umývať a sušiť ručne. Nikdy nedovoľte, aby nástavec s nožmi prišiel do kontaktu s inými kovovými, keramickými alebo sklenenými nástrojmi, pretože by mohlo dôjsť k poškodeniu rezných hrán. Pätku odporúčame umývať a sušiť ručne.

### Odporúčania:

- Piest na zatlačanie použite na uloženie týchto vysušených prvkov: nástavec s nožmi, mlecí disk a nástavec na údeniny.
- Ak spracúvate potraviny s vysokým obsahom tuku, začnite najskôr mlieť cez mlecí disk s väčšími otvormi.
- Výsledok mletia ovplyvňuje utiahnutie alebo uvoľnenie prstenca hriadel'a.
- Potraviny zomel'te niekoľkokrát, kým nedosiahnete želanú štruktúru a hustotu. Takto môžete postupovať ešte pred tým, než použijete nástavec na údeniny.
- Studené potraviny sa melú ľahšie.
- Nepokúšajte sa zomlieť potraviny s tvrdými vláknami, ako sú zázvor, orechy alebo iné tvrdé potraviny.
- Z bezpečnostných dôvodov nedovoľte deťom, aby sa s produktom hrali.
- Pri manipulácii s nástavcom s nožmi si dávajte pozor. Rezné hrany sú ostré.

### Záruka

Na výrobok sa vzťahuje obmedzená záruka spoločnosti Tupperware.

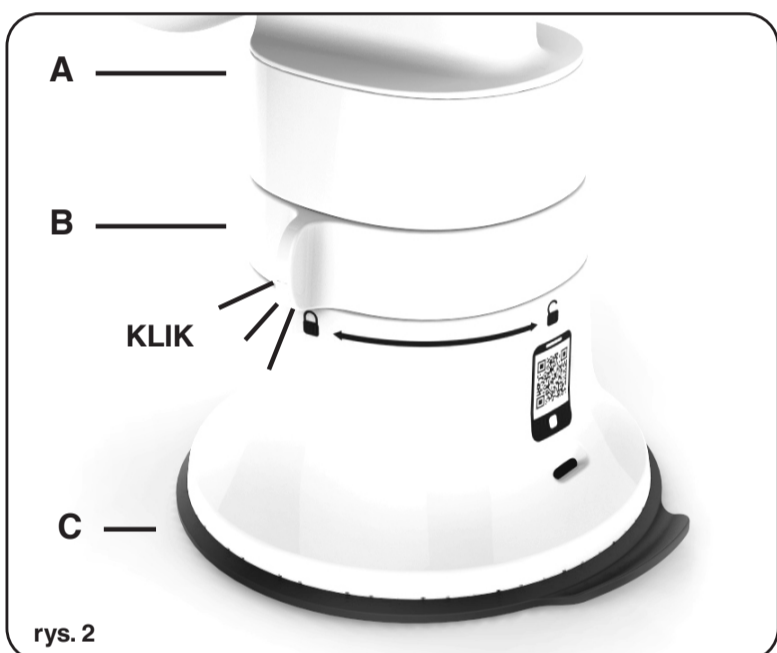
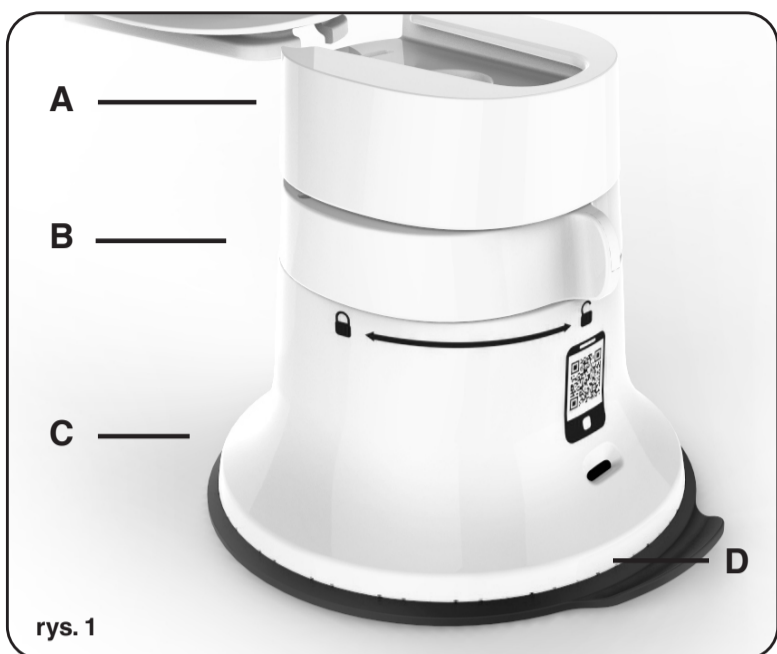
Mlynček mlynčeku FusionMaster nepoužívajte naprázdno bez akýchkoľvek potravín v násypníku. Týmto spôsobom môžete výrobok poškodiť, pričom na takéto poškodenie sa záruka poskytovaná spoločnosťou Tupperware nevzťahuje.

Záruka spoločnosti Tupperware zaručuje, že sa Mlynček na mäso pri nekomerčnom používaní za obdobie svojej životnosti nevyštrbí, nepraskne, nezlomí ani nebude dochádzať k odlupovaniu. Táto záruka nezahŕňa nahradenie použitých čepelí ani nekryje hrdzavenie alebo iné poškodenie výrobku spôsobené nedbalým alebo nesprávnym používaním výrobku. Ohľadom výmeny kontaktujte poradkyňu spoločnosti Tupperware.

[www.tupperware.sk](http://www.tupperware.sk)



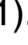

# 1. FusionMaster System — Stopa



Gratulujemy wyboru produktów z serii **FusionMaster**. Wszystkie produkty z tej serii wykorzystują wspólną stopę z silikonową przyssawką, która zapewnia mocne przytwierdzenie do blatu.

Zanim rozpoczniesz użytkowanie urządzenia, zapoznaj się uważnie z instrukcją obsługi i zachowaj ją na przyszłość. Urządzenie jest przeznaczone wyłącznie do użytku wewnątrz pomieszczeń. Przed pierwszym użyciem umyj wszystkie części, które mogą wejść w kontakt z żywnością (patrz wskazówki dotyczące mycia).

### Montaż (rys. 1-2):

1. Ustaw pierścień podstawy z przyssawką w pozycji odblokowanej  (rys. 1).
2. Umieść podstawę z przyssawką (C) na czystym, stabilnym blacie. Wsuń górną część w rowek w podstawie (A) (rys. 1).
3. Aby przytwierdzić podstawę do blatu i zablokować zamocowaną na niej górną część, przekręć pierścień (B) do pozycji zablokowanej . Upewnij się, że wszystkie elementy są zablokowane (rys. 2).

### Wskazówki dotyczące mycia:

1. Zaleca się ręczne mycie i osuszanie stopy. Należy ją myć poprzez namoczenie w wodzie z detergentem i opłukanie pod bieżącą wodą.
2. Delikatnie pociągnij w dół silikonowy uchwyt (D) stopy z przyssawką, aby usunąć wodę.

### Wskazówki:

- Aby stopa z przyssawką idealnie przylegała do blatu, powierzchnia blatu musi być gładka i nieporowata. Zarówno blat, jak i silikonowa przyssawka (C) stopy muszą być czyste oraz wolne od kurzu i okruchów. Aby przyssawka lepiej przylegała do blatu, można zwilżyć obie powierzchnie — wystarczy przetrzeć blat i spód stopy wilgotną ściereczką.
- Do czyszczenia silikonowej części nie należy używać detergentów mogących uszkodzić jej powierzchnię, myjek do szorowania, noży ani innych ostrych narzędzi. Nie należy otwierać stopy.
- Nie używaj i nie umieszczaj urządzenia ani żadnej z jego części na gorących powierzchniach (kuchenka gazowa lub elektryczna, nagrany piekarnik itp.) lub w pobliżu takich powierzchni.
- Jeśli używane lub nieużywane urządzenie stoi na blacie od dłuższego czasu, przed ponownym użyciem sprawdź, czy przyssawka jest nadal dobrze przymocowana do blatu.
- Używanie akcesoriów lub części innych producentów spowoduje unieważnienie gwarancji.
- Nie należy pozwalać dzieciom na zabawę urządzeniem, ponieważ może to być dla nich niebezpieczne.

### Gwarancja:

Firma Tupperware zapewnia następującą ograniczoną gwarancję.

Gwarancja nie obejmuje wymiany związanej z uszkodzeniami stopy z przyssawką wynikającymi z niedbałego lub nieprawidłowego używania produktu. W sprawie wymiany prosimy o kontakt z naszym Konsultantem.

## 2. Części maszynki do mielenia

**Maszynka do mielenia** miele mięso, ryby i warzywa. Można jej również używać do robienia kielbasy. Jest wyposażona w dwa sitka: jedno z małymi oczkami do mielenia na drobno, a drugie z większymi oczkami do mielenia na grubo.



**Tupperware®**

Preserving your future

Używając zmywarki do naczyń, korzystaj z programu niskotemperaturowego, który pozwala oszczędzać energię i sprzyja ochronie środowiska.

### Przygotowanie Maszynki do mielenia (str. 58 — rys. 1 i 2):

1. Po zamocowaniu młynka (E) na stopie z przyssawką (K) wsuń śróbę (C) do młynka. Metalowa końcówka powinna znajdować się z przodu młynka.
2. Zamontuj nożyk (I) płaską stroną na zewnątrz. Gdy nożyk jest dobrze zamocowany, metalowa część śruby będzie wystawać.  
**UWAGA:** Jeśli nożyk zostanie założony płaską stroną do śruby, nie będzie można prawidłowo nałożyć sitka.
3. Wybierz jedno z sitek do mielenia (B) i załóż je w przedniej części młynka w taki sposób, aby wypustka sitka weszła w rowek na krawędzi komory.
4. Delikatnie dokręcaj pierścień ślimaka (A) przeciwnie do ruchu wskazówek zegara, używając jedynie palca wskazującego. Gdy tylko poczujesz opór, dokręć jeszcze o 90° (ćwierć obrotu) i nie dokręcaj już dalej.
5. Załóż uchwyt (G) na śróbę (D) po stronie przekładni i przymocuj je do siebie, dokręcając śróbę uchwytu.

### Jak używać Maszynki do mielenia:

1. Po złożeniu maszynki umieść pod głowicą miskę lub inne naczynie na zmielone produkty.  
**UWAGA:** Przed przystąpieniem do mielenia upewnij się, że produkty są dokładnie rozmrożone. Maszynka do mielenia mięsa jest przeznaczona wyłącznie do rozdrabniania mięsa bez kości na użytek domowy. Przed przystąpieniem do pracy sprawdź, czy w mięsie nie ma kości i zbędnego tłuszczu. Umyj mięso lub inne produkty i pokrój je w kostkę, a następnie włóż do młynka od góry.
2. Aby rozdrobnić żywność, obracaj korbką w prawo. W razie potrzeby możesz użyć dociskacza (F), aby dociskać produkty. Nie stosuj nadmiernej siły, pchając korbkę w dół, ponieważ utrudni to rozdrabnianie produktów i może doprowadzić do uszkodzenia maszynki.  
**UWAGA:** Należy korzystać wyłącznie z dociskacza dołączonego do maszynki. Nie wolno dociskać produktów palcami ani przyborami kuchennymi (np. łyżką, nożem itp.).
3. Mięso lub inne produkty mogą podczas mielenia utknąć w śrubie. Jeśli tak się stanie, obróć kilka razy korbką w lewo, aby śruba się odblokowała, a następnie znów zacznij obracać korbką w prawo. Nie stosuj nadmiernej siły.

### Robienie kielbasy (str. 59 — rys. 1 i 3):

1. Wykonaj czynności opisane w punktach 1–3 (przygotowanie Maszynki do mielenia). Przesuń nakładkę do nadziewania (H) przez pierścień śruby. Następnie wykonaj czynności opisane w punkcie 4 i 5.
2. Nasuń całą osłonkę do kielbasy na nakładkę do nadziewania i zawiąż koniec. Zaleca się używanie osłonek do kielbas o kalibrze 32–34.
3. Przyciśnij osłonkę na nakładce do nadziewania i kontroluj nacisk podczas rozdrabniania żywności, aby uzyskać kielbasę odpowiedniej grubości. Po napełnieniu osłonki zawiąż drugi koniec.
4. Aby zrobić kielbasy o określonej długości, należy

ścisnąć palcami osłonkę w odpowiednim miejscu i obrócić kielbasę kilka razy wokół jej osi. Można to robić podczas rozdrabniania mięsa lub po jego zakończeniu. Zawiąż koniec, aby zamknąć ostatnią kielbasę.

### Wskazówki dotyczące mycia:

Bezpośrednio po użyciu należy wymyć dokładnie wszystkie części maszynki, które były używane do rozdrobnienia żywności. Maszynkę do mielenia można myć w zmywarce. Części metalowe powinny się jednak myć i suszyć ręcznie. Nożyk maszynki nie może stykać się z żadnymi powierzchniami metalowymi, ceramicznymi ani szklanymi, gdyż grozi to uszkodzeniem jego krawędzi tnących. Zaleca się ręczne mycie i osuszanie stopy.

### Wskazówki:

- W dociskaczu można przechowywać następujące części (po wyschnięciu): nożyk, sitko i nakładkę do nadziewania.
- W przypadku żywności o dużej zawartości tłuszczu zacznij rozdrabnianie od sitka z większymi oczkami.
- Stopień dokręcenia pierścienia dociskającego ma wpływ na wynik mielenia.
- Rozdrabniaj produkty kilka razy, aby osiągnąć odpowiednią konsystencję i dobrze je wymieszać. Można to zrobić przed założeniem nakładki do nadziewania.
- Łatwiej jest mielić zimne produkty.
- Nie należy mielić produktów z twardymi włóknami, na przykład imbiru lub orzechów.
- Nie należy pozwalać dzieciom na zabawę urządzeniem, ponieważ może to być dla nich niebezpieczne.
- Krawędzie tnące nożyka są ostre, toteż należy zachować ostrożność podczas pracy z nożykiem.

### Gwarancja

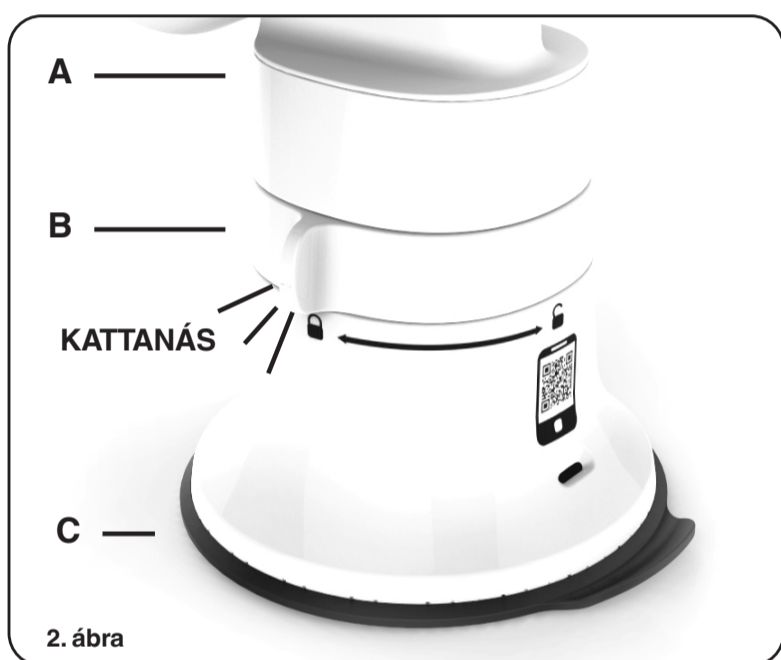
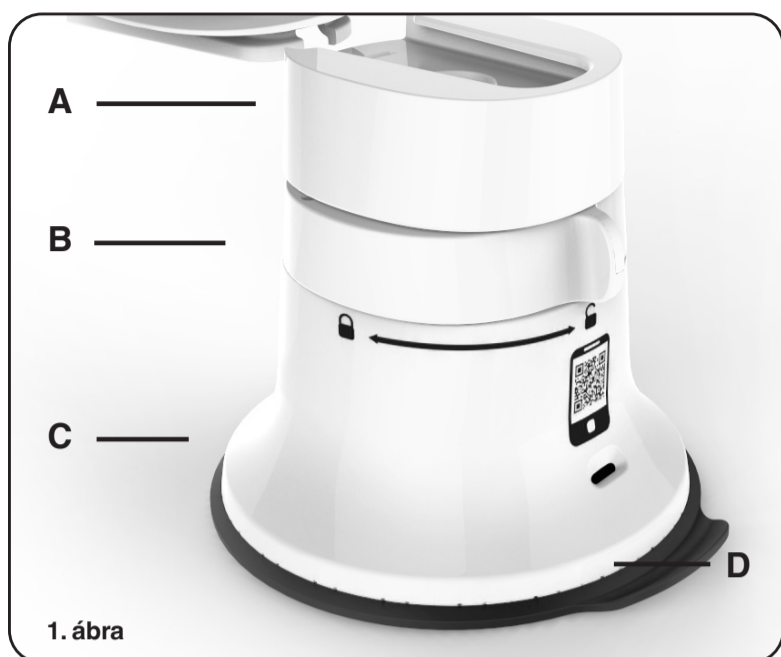
Firma Tupperware zapewnia następującą ograniczoną gwarancję.

Maszynki do mielenia nie wolno używać, gdy w pojemniku nie ma składników. Grozi to uszkodzeniem produktu, które nie będzie objęte gwarancją Tupperware.

Gwarancja firmy Tupperware obejmuje wszelkie odpryski, pęknięcia, złamania i łuszczenie się materiału powstałe w czasie zwykłego, niekomercyjnego używania urządzenia przez cały okres jego użytkowania. Gwarancja nie obejmuje wymiany zużytych ostrzy ani uszkodzeń powstałych wskutek korozji lub niedbałego czy niezgodnego z przeznaczeniem użytkowania produktu. W sprawie wymiany prosimy o kontakt z naszym Konsultantem.

[www.tupperware.pl](http://www.tupperware.pl)

# 1. KonyhaGuru - Talp



Gratulálunk, hogy a **KonyhaGuru** termékcsaládot választotta. Ehhez a termékcsaládhoz egy közös Talp tartozik, amely a vákuumhatásnak köszönhetően erősen rátapad a munkafelületre.

Kérjük, figyelmesen olvassa el a használati útmutatót, mielőtt használatba venné a készüléket, és őrizze meg azt, hogy később ismét el tudja olvasni. A terméket kizárólag beltérben történő, otthoni használatra tervezték. Az első használat előtt mossa meg az összes olyan alkatrészt, amely élelmiszerrel érintkezhet (lásd a Tisztítás című fejezetet).

### Összeszerelés (1-2. ábra):

1. Ellenőrizze, hogy a vákuumos talp (B) stabilizáló gyűrűjét nyitott állásba állította-e (1. ábra).
2. Helyezze a vákuumos talp szilikon korongját (C) tiszta és stabil munkafelületre. Csúsztassa a KonyhaGuru felső alkatrészét a Talp csatlakozójába (A) (1. ábra).
3. A talpnak a munkafelülethez és a felső résznek a vákuumos talpához történő rögzítéséhez csavarja a stabilizáló gyűrűt (B) zárt állásba, amíg kattantást nem hall. Győződjön meg arról, hogy az összes alkatrész egymáshoz van erősítve (2. ábra).

### Tisztítási útmutató:

1. Javasoljuk, hogy a talpat kézzel mossa és szárítsa meg. Áztassa be szappanos vízbe, majd tiszta, folyó vízzel öblítse le.
2. A szárításhoz óvatosan húzza le a vákuumos talp szilikon korongját (D).

### Javaslatok:

- A vákuumos talp és a munkafelület közötti optimális tapadás akkor jön létre, ha a munkafelület sima, nem érdes. A vákuumos talp szilikon korongját (C) és a munkafelületet egyaránt meg kell tisztítani a portól és a morzsáktól. A nedvesség biztosabb tapadást biztosíthat. Törölje le a felszínt és a talp alját egy nedves ronggyal.
- Ne használjon dörzshatású tisztítószeret, súrolószivacsot, kést vagy más éles eszközt a tapadókorongos láb szilikon lemezén. Ne kísérelje meg felnyitni a talpat.
- Ne működtesse és ne helyezze a készülék részeit forró felületen/felületre (például gáz- vagy elektromos főzőlapon/főzőlapra, ill. a forró sütőben/sütőre), vagy annak közelében.
- Ha a terméket már egy ideje használja, ill. hosszabb ideig nem használta, akkor a további/újbbóli használat előtt ellenőrizze, hogy a láb tapadókorongja jól tapad-e a munkafelülethez.
- Soha ne használjon más gyártótól származó tartozékot vagy alkatrészt, mert ezzel a garancia érvényét veszíti.
- A gyermekek saját biztonságuk érdekében nem játszhatnak a készülékkel.

### Garancia:

A termékre korlátozott Tupperware garancia vonatkozik.

Ez a garancia nem fedezi a tapadókorongos lábnak a termék hanyag vagy nem rendeltetésszerű használatából eredő cseréjét. Csereigény esetén kérjük, forduljon Tupperware Tanácsadóhoz.

## 2. Daráló alkatrészek

A **KonyhaGuru Daráló** segítségével húst, halat, zöldséget darálhat, vagy akár kolbászt is készíthet. A termékhez kétféle daráló betétet mellékelünk: az egyikben kis méretű lyukak találhatók a finom daráláshoz, a másikon pedig nagyobb lyukak a durvább daráláshoz.



**Tupperware®**

Preserving your future

Energiatakarékossági és környezetvédelmi megfontolásokból alacsony hőmérsékletű programot állítson be a mosogatógépen.

### A daráló összeszerelése (58. oldal - 1. és 2. ábra):

1. A töltő résznek (E) a vákumos talppal (K) való összeszerelése után csúsztassa bele a daráló csavarját (C) a töltő részbe. A daráló csavar fém végének a töltő rész elülső oldalára kell kerülnie.
2. Szerelje fel a vágóbetétet (I) a lapos oldalával kifelé mutatva. A megfelelő rögzítés érdekében a fém csavarnak ki kell nyúlnia.  
**MEGJEGYZÉS:** Ha a kés lapos oldalával mutat a csavar felé, akkor a daráló betét nem csúsztatható be megfelelő módon.
3. Válassza ki és szerelje fel a daráló betétek (B) egyikét a töltő rész elejére úgy, hogy a rögzítőgyűrű tökéletesen a helyére illeszkedjen.
4. Mutatóujjával óvatosan fordítsa el a zárógyűrűt (A) az óramutató járásával ellenkező irányba! Amint ellenállást érez, még fordítsa el további 90°-kal (azaz ¼ fordulattal)! Ezután ne fordítsa tovább a zárógyűrűt!
5. Tolja a tekerőkart (G) a daráló csavar (D) készülék felőli oldalára, majd a tekerőkar zárócsavarjának elforgatásával rögzítse azt a daráló csavarhoz.

### Az élelmiszerdaráló használata:

1. A készülék összeszerelése után helyezzen egy tálat a készülék kimenete alá, úgy, hogy a daráló betéten átjutva ebben gyűlhessen össze a ledarált élelmiszer.  
**MEGJEGYZÉS:** Kérjük, ügyeljen arra, hogy a mélyhűtött étel a darálás előtt teljesen felengedjen. A húsdarálóval csak kicsontozott hús dolgozható fel, kizárólag háztartási körülmények között. Ellenőrizze, hogy a húspanban nem található-e csont és nemkívánatos zsír. Tisztítsa meg az élelmiszert, és vágja akkora kockákra, amekkorák beférnek az etetőgaratba.
2. Az élelmiszer ledarálásához forgassa a hajtókart az óramutató járásával megegyező irányba. Ha szükséges, az adagoló (F) használatával hatékonyabbá teheti a darálást. Az adagoló lenyomásakor ne fejtse ki túl nagy erőt, mert az megnehezíti az élelmiszer feldolgozását, és károsíthatja a húsdarálót.  
**MEGJEGYZÉS:** Mindig a mellékelt adagolót használja. A feldolgozandó élelmiszert szigorúan tilos ujjal vagy más segédeszközzel (pl. spatulával, késsel, stb.) nyomni.
3. Előfordulhat, hogy az élelmiszer beszorul a csavarba a működtetés során: ha ez történik, forgassa párszor a hajtókart az óramutató járásával ellenkező irányba, hogy megszüntesse az elakadást, majd forgassa újra előre. Soha ne erőltesse túl a készüléket.

### Kolbászkészítés (59. oldal - 1. és 3. ábra).

1. Kövesse az összeszerelésről szóló rész 1-3. lépéseit. A kolbásztöltő betétet (H) tolja át a rögzítőgyűrűn. Ezután kövesse az összeszerelésről szóló rész 4. és 5. lépését.
2. A kolbászbelet teljes egészében húzza rá a kolbásztöltő betétre, majd csomózza el a végét. Javasoljuk a 32-34. típusú sertésbél használatát.
3. A kolbászbelet nyomja rá a töltő betétre, és a darálás közben a nyomást szabályozva állítsa elő a

kolbász kívánt formáját. Ha kész, csomózza el a bél másik végét is.

4. A kolbászpárt úgy hozhatja létre, hogy a belet ujjával elszorítja a kívánt hosszúságnál, majd a saját tengelye körül egyszer vagy kétszer megcsavarja azt. Ezt megteheti a darálás közben is, de az összes nyersanyag ledarálása után is. Az utolsó kolbászdarab lezárásához csomózza el a végét.

### Tisztítási útmutató:

Közvetlenül használat után alaposan tisztítsa meg az élelmiszer-feldolgozáshoz használt valamennyi alkatrészt. A KonyhaGuru Daráló mosogatógépen tisztítható. Azonban javasoljuk, hogy a fém alkatrészeket és a lábat kézzel mossa és szárítsa meg. Ne hagyja, hogy a vágóbetét más fém-, kerámia- vagy üvegeszközökkel érintkezzen, mivel ez károsíthatja a vágóéleket. Javasoljuk, hogy a talpat kézzel mossa és szárítsa meg.

### Javaslatok:

- Használja a adagolót tárolórekeszként az alábbi megszáritott alkatrészek tárolására: vágóbetét, daráló betétek és kolbásztöltő betét.
- Magas zsírtartalmú ételek esetén először a nagyobb lyukú daráló betéttel kezdje a darálást.
- A darálás eredményét a rögzítőgyűrű megszorításával vagy meglazításával befolyásolhatja.
- A kívánt állag és keveredés eléréséhez többször darálja át az élelmiszert. Ezt a kolbásztöltő betét használata előtt teheti meg.
- A hideg élelmiszert könnyebb ledarálni.
- Ne daráljon kemény rostokat, például gyömbért, diót tartalmazó élelmiszert, vagy más kemény ételeket.
- A gyermekek saját biztonságuk érdekében nem játszhatnak a készülékkel.
- Legyen óvatos a vágóbetét kézbe vételekor: a vágóélek igen élesek.

### Garancia

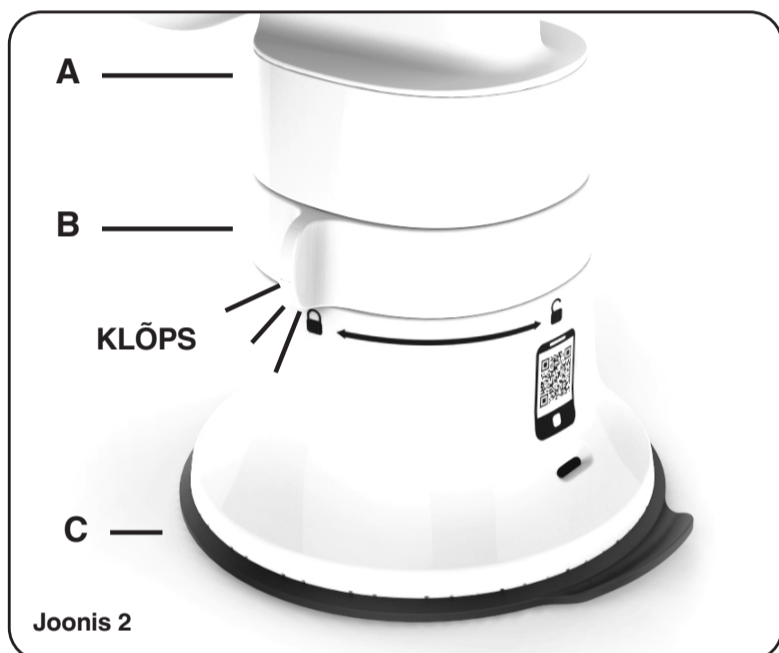
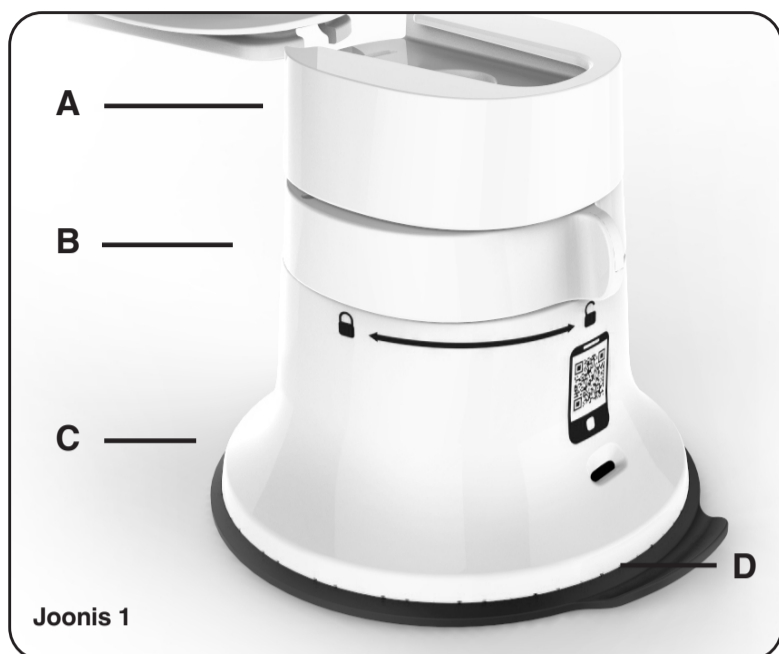
A termékre korlátozott Tupperware garancia vonatkozik.

A KonyhaGuru Daráló ne használja úgy, hogy nincs élelmiszer az etetőgaratban! A termék megsérülhet, és az ilyen jellegű károkra nem vonatkozik a Tupperware garancia.

A Tupperware garantálja, hogy a KonyhaGuru Daráló rendeltetésszerű, háztartási célú használata mellett nem jelentkezik csorbulás, repedés, törés és lepattogzás a termék teljes élettartama alatt. Ez a garancia nem vonatkozik a használt pengék cseréjére, illetve a termék hanyagságból vagy helytelen használatból adódó sérüléseire. Csereigény esetén kérjük, forduljon Tupperware Tanácsadóhoz.

www.tupperware.hu 36

# 1. FusionMaster süsteem – jalg



Täname, et valisite **süsteemi FusionMaster** tooted. See süsteem kasutab ühist vaakumjalga, mis kinnitub iminapana tugevalt tööpinna külge.

Lugege kasutusjuhend enne seadme kasutamist hoolikalt läbi ja hoidke edaspidiseks alles. Seade on mõeldud kasutamiseks ainult koduses majapidamises ja siseruumides. Enne esmakordset kasutamist peske üle kõik osad, mis võivad kokku puutuda toiduga (vt puhastamisjuhiseid).

## Kokkupanemine (joonised 1, 2)

1. Veenduge, et vaakumjala rõngas on avatud asendis (joonis 1).
2. Asetage vaakumjalg (C) puhtale ja stabiilsele tööpinnale. Lükake ülemine osa vaakumjala soonde (A) (joonis 1).
3. Selleks, et kinnitada jalg tööpinnale ja ülemine osa vaakumjala külge, keerake rõngas (B) lukustusasendisse (joonis 2), kuni kuulete klõpsatust. Veenduge, et kõik osad on ühendatud (joonis 2).

## Puhastamine

1. Jalga on soovitatav pesta ning kuivatada käsitsi. Puhastamiseks leotage seda vees, kuhu on lisatud nõudepesuvahendit, ning loputage puhta voolava vee all.
2. Vee eemaldamiseks tõmmake ettevaatlikult vaakumjala silikoonlapatsit (D).

## Soovitused

- Kõige paremini kinnitub vaakumjalg sileda ja mitteporese tööpinna külge. Tööpinnal ja vaakumjala silikoonkettal (C) ei tohi olla tolmu ega puru. Vahel aitab niiskus vaakumkinnitusele kaasa: pühkige jala pinda ja põhja niiske lapiga.
- Jälgige, et vaakumjala silikoonketas ei puutuks kokku abrasiivse toimega puhastusvahendite, küürimiskäsnaade, nugade või muude teravate esemetega. Ärge püüdke jalga avada.
- Ärge asetage seadet ega selle ühtki osa tulistele pindadele (näiteks gaasi- või elektripliit või kuum ahi) ega nende lähedale.
- Enne kui seadet uuesti kasutate (pärast lühemat või pikemat vaheaega), veenduge, et vaakum hoiab jalga kindlalt tööpinna küljes.
- Ärge kunagi kasutage teiste tootjate tarvikuid või osi, vastasel juhul kaotab garantii kehtivuse.
- Laste ohutuse tagamiseks ärge laske neil seadmega mängida.

## Garantii:

kehtib Tupperware piiratud garantii.

Selle garantii alla ei kuulu vaakumjala asendamine kahjustuste tõttu, kui need tulenevad toote hoolimatust või väärast kasutamisest. Toote väljavahetamiseks pöörduge oma Tupperware konsultandi poole.

## 2. Hakkmasina osad

Hakkmasinaga **FusionMaster Mincer** saab peenestada liha, kala ja köögivilju ning valmistada vorstikesi. Komplektis on 2 hakkimisketast: üks väikeste aukudega peenestamiseks ja teine suuremate aukudega jämedamaks hakkimiseks.



### Tupperware®

Preserving your future

Energia ja keskkonna säästmiseks kasutage madala temperatuuriga nõudepesuprogrammi.

#### Hakkmasina kokkupanemine (lk 58, joonis 1, 2)

1. Pärast täitekolu (E) kinnitamist vaakumjalale (K) lükake hakkmasina vint (C) täitekolusse. Metallist ots peab jääma täitekolu esiküljele.
2. Kinnitage lõiketera (I), jättes lapiku külje väljapoole. Kui vint on korralikult kinnitatud, ulatub selle metalloosa välja.  
**MÄRKUS:** kui tera lapik külg on suunatud vindi poole, ei saa hakkimisketast õigesti kohale asetada.
3. Paigaldage soovitud hakkimisketas (B) täitekolu esiküljele, asetades soone täpselt õigele kohale.
4. Keerake keermega rõngast (A) ettevaatlikult ainult nimetissõrmega vastupäeva. Kui tunnete takistust, siis keerake veel 90° (veerand pööret), aga mitte rohkem.
5. Lükake vänt (G) vindi (D) ajamipoolsele küljele ja kinnitage see kruvi abil vindi külge.

#### Hakkmasina kasutamine

1. Pärast seadme kokkupanemist asetage selle otsa alla kauss vm anum, kuhu koguneb hakkimiskettast läbi tulev hakkmass.  
**MÄRKUS:** tooraine peab olema enne hakkimist korralikult üles sulanud. Hakklihamasin on mõeldud kondita liha peenestamiseks ainult kodustes tingimustes. Kontrollige, et liha ei sisaldaks konte ega soovimatut rasva. Puhastage liha (või muu tooraine) ja lõigake see täitekolu suurusele vastavateks tükkideks.
2. Toidu peenestamiseks keerake vänta päripäeva. Vajadusel saate tõukuri (F) abil peenestamisele kaasa aidata. Massi ei tohi liiga jõuliselt alla suruda, kuna see raskendab töötlemist ja võib hakkmasinat kahjustada.  
**MÄRKUS:** kasutage alati komplekti kuuluvat tõukurit, mitte sõrmi ega muid abivahendeid (nt spaatel, nuga vms).
3. Masina kasutamise käigus võib liha vms mass vindi vahele kinni jääda. Sellisel juhul keerake vänta paar pööret vastupäeva, et ummistus kõrvaldada, ja jätkake siis pööramist õiges suunas. Arge kunagi rakendage ülemäärast jõudu.

#### Vorstide valmistamine (lk 59, joonis 1, 3)

1. Järgige kokkupanekujuhiste punkte 1–3. Lükake vorstitoru (H) läbi keermega rõnga. Seejärel järgige kokkupanekujuhiste punkte 4 ja 5.
2. Lükake kogu vorstinahk üle vorstitoru ja tehke selle otsa sõlm. Soovitame kasutada seasoolt (32/34 mm).
3. Suruge vorstinahk ümber vorstitoru ja reguleerige täidise peenestamisel survetugevust, et vorst tuleks soovitud jämedusega. Kui olete lõpetanud, tehke teise otsa sõlm.
4. Vorstide valmistamiseks moodustage sõrmedega pigistades soovitud pikkusega vorstid ja keerake vahekohtades paar tiiru peale. Seda võib teha jooksvalt või pärast kogu täidise töötlemist. Lõpetuseks tehke viimase vorsti otsa sõlm.

#### Puhastamine

Kõik toidu töötlemiseks kasutatud osad tuleb kohe pärast kasutamist hoolikalt puhastada. Hakkmasinat FusionMaster Mincer võib pesta nõudepesumasinas. Metallosi ja jalga on siiski soovitatav pesta ning

kuivatada käsitsi. Lõiketera ei tohi mitte kunagi puutuda kokku teiste metall-, keraamiliste ega klaastarvikutega, sest need võivad kahjustada lõikeservi. Jalga on soovitatav pesta ning kuivatada käsitsi.

#### Soovitused

- Tõukuri sees saate hoida lõiketera, hakkimisketast ja vorstitoru (olles need eelnevalt kuivatanud).
- Suure rasvasisaldusega toidu peenestamisel kasutage alguses suuremate aukudega ketast.
- Hakkimise tulemust saab reguleerida keermega rõngast kinni või lahti keeratés.
- Soovitud tekstuuriga ja korralikult segunenud massi saamiseks ajage see mitu korda läbi masina. Seda saab teha enne vorstitoru paigaldamist.
- Toiduaineid on kergem läbi masina ajada külmalt.
- Ärge üritage masinast läbi ajada tugevate kiududega toiduaineid (nt ingver, pähklid ja muud kõvad toiduained).
- Laste ohutuse tagamiseks ärge laske neil seadmega mängida.
- Käsitsege lõiketera ettevaatlikult, kuna lõikeservad on teravad.

#### Garantii

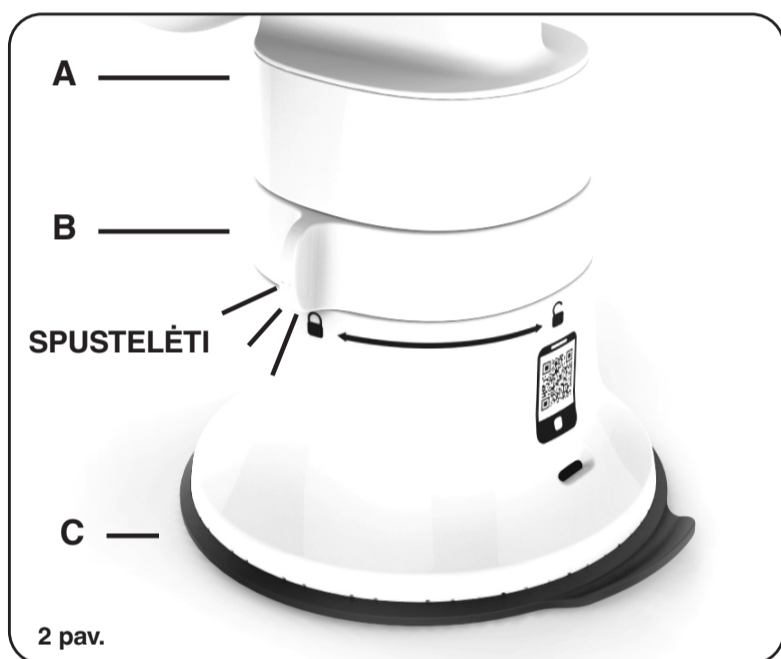
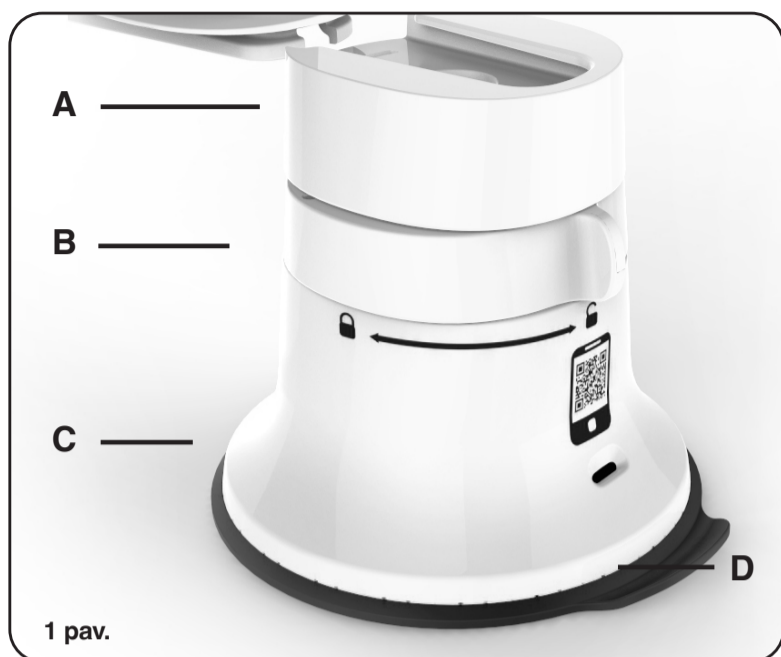
Kehtib Tupperware piiratud garantii.

Ärge kasutage hakkmasinat FusionMaster Mincer, kui täitekolu sees ei ole toiduaineid. See võib toodet kahjustada ning selline kahjustus ei kuulu Tupperware'i garantii alla.

Tupperware garantii katab hakkmasina FusionMaster Mincer täkete tekkimise, mõranemise, purunemise või pealiskatte eemaldumise tavalises mittekaubanduslikus kasutuses toote kasutusea vältel. Selle garantii alla ei kuulu kasutatud terade asendamine ning samuti ei kata see roostetamist või toote muud liiki kahjustumist, mis tuleneb toote hoolimatust või väärast kasutamisest. Toote väljavahetamiseks pöörduge oma Tupperware konsultandi poole.

[www.tupperware.ee](http://www.tupperware.ee)

# 1. Sistema „FusionMaster“ – atrama



Sveikiname pasirinkus **Tupperware "FusionMaster"** sistemą. Šis prietaisas turi atramą su vakuuminiu siurbtuku, kuris leidžia gerai jį pritvirtinti prie stalviršio. Prieš naudodami prietaisą atidžiai perskaitykite šią naudojimo instrukciją ir išsaugokite ją ateičiai. Šis prietaisas yra skirtas naudoti tik buitinėse patalpose. Prieš naudodami pirmą kartą, nuplaukite visas dalis, kurios gali liestis su maistu (žr. skyrių „Valymas“).

### Surinkimas (1–2 pav.):

1. Užtikrinkite, kad atramos žiedas būtų atrakintoje padėtyje (1 pav.).
2. Padėkite atramą (C) ant švaraus ir stabilaus stalviršio. Užmaukite viršutinę dalį ant atramos griovelio (A) (1 pav.).
3. Norėdami pritvirtinti atramą prie stalviršio, o viršutinę dalį prie atramos, sukite žiedą (B), kol išgirsite spragtelėjimą ir žiedas bus užrakintoje padėtyje. Patikrinkite, ar visos dalys sujungtos (2 pav.).

### Valymo instrukcija:

1. Atramą rekomenduojama plauti ir nusausinti rankomis. Ji plaunama mirkant muiluotame vandenyje ir skalaujant švariu tekančiu vandeniu.
2. Švelniai patraukite žemyn prisitvirtinančios atramos silikono auselę (D), kad išleistumėte vandenį.

### Rekomendacijos:

- Kad atrama optimaliai prisitvirtintų prie stalviršio, šis turi būti lygus ir neporėtas. Nuo stalviršio ir silikono atramos disko (C) reikėtų nuvalyti dulkes ir trupinius. Drėgmė gali padėti geriau pritvirtinti atramą: nuvalykite paviršius ir atramos apačią drėgna šluoste.
- Saugokite silikono atramos diską nuo kontaktų su abrazyviniais valikliais, šveitimo kempinėmis, peiliais ar kitais aštriais reikmenimis. Nebandykite ardyti atramos.
- Nenaudokite ir nestatykite jokios šio prietaiso dalies ant karštų paviršių arba šalia jų (pavyzdžiui, dujinės arba elektrinės viryklės ar įkaitusios orkaitės).
- Jei gaminyje buvo naudojamas arba paliktas nenaudojamas tam tikrą laiką, prieš naudojimą įsitikinkite, kad atrama vis dar gerai prisitvirtina prie stalviršio.
- Nenaudokite kitų gamintojų pagamintų priedų ar dalių, antraip jūsų garantija nebegalios.
- Norėdami užtikrinti vaikų saugumą, neleiskite jiems žaisti šiuo gaminiu.

### Garantija:

Taikoma ribotoji „Tupperware“ garantija.

Ši garantija negalioja atramos pažeidimams, atsiradusiems dėl neatidaus ar netinkamo gaminio naudojimo. Dėl pakeitimo kreipkitės į savo „Tupperware“ konsultantą.

## 2. Mėsmales dalys

Mėsmales "FusionMaster" galite sumalti mėsą, žuvį, daržoves arba gaminti dešras. Mėsmales komplekte yra 2 mėsmalės diskai, vienas su nedidelėmis skylutėmis smulkiam malimui ir kitas su didesnėmis skylėmis stambiam malimui.



**Tupperware**

Preserving your future

Indaplovėje naudokite nedidelės temperatūros programą – taip taupysite energiją ir tausosite aplinką.

### Surinkimas malimui (58 psl. – 1 ir 2 pav.):

1. Pritvirtinę piltuvą (E) prie atramos (K), įdėkite sraigą (C) į piltuvą. Metalinis galas turi būti priekinėje piltuvo pusėje.
2. Pritvirtinkite malimo malūnelį (I) taip, kad jo plokščioji pusė būtų nukreipta į išorę. Jis tinkamai pritvirtintas tuomet, kai metalinė sraigto dalis yra išlindusi.  
*PASTABA: jei ašmenys užmauti plokščiaja puse į sraigą, negalėsite tinkamai užmauti mėsmalės disko.*
3. Pasirinkite vieną iš mėsmalės diskų (B) ir užmaukite ant piltuvo priekio, tiksliai įstatydami griovelį į savo vietą.
4. Tik rodomuoju pirštu atsargiai sukite sraigto žiedą (A) prieš laikrodžio rodyklę. Vos tik pajutę pasipriešinimą, pasukite žiedą dar 90° (arba ¼ rato) ir sustokite.
5. Užmaukite rankeną (G) sraigto (D) pavaros pusėje ir suveržkite juos sukdami rankenos varžtą. Nepriveržkite per smarkiai.

### Kaip naudoti mėsmalę:

1. Surinkę įrenginį padėkite dubenėlį ar kitą indą priekyje, kad surinktumėte per mėsmalės diską pasirodantį maltą maistą.  
*PASTABA: prieš malant maistas turi būti visiškai atšildytas. Mėsmales yra skirta malti mėsą be kaulų ir naudoti tik buityje. Patikrinkite, ar mėsoje nėra kaulų ir nepageidaujamų riebalų. Mėsą arba kitus maisto produktus nuplaukite ir supjaustykite tokio dydžio kubeliais, kad jie tilptų į piltuvą.*
2. Malkite maistą sukdami rankeną pagal laikrodžio rodyklę. Jei reikia, galite panaudoti grūstuvą (F). Stenkitės nestumti produktų į piltuvą pernelyg stipriai, nes bus sunkiau malti ir gali sulūžti mėsmalė.  
*PASTABA: visada naudokite komplekte pateiktą stūmoklį. Negrūskite maisto pirštais arba kitais reikmenimis (pvz., mentele, peiliu ir pan.).*
3. Malant maistas arba mėsa gali įstrigti sraigte. Tuo atveju kelis kartus pasukite rankeną prieš laikrodžio rodyklę, kad atlaisvintumėte sangrūdą, ir vėl pradėkite sukti į priekį. Niekada nenaudokite dideles jėgas.

### Kaip gaminti dešrą (59 psl. – 1 ir 3 pav.):

1. Atlikite surinkimo skyriuje nurodytus 1–3 veiksmus. Įstatykite dešrų įdėklą (H) į sraigto žiedą. Tada atlikite surinkimo skyriuje nurodytus 4 ir 5 veiksmus.
2. Užstumkite visą dešros apvaskalą ant dešros įdėklo ir užriškite galą. Rekomenduojame naudoti 32–34 tipo kiaulių žarnas.
3. Suspauskite dešros apvaskalą aplink dešros įdėklą ir maldami maistą valdykite spaudimą pagal tai, kokią dešrą norite pagaminti. Baigę užriškite kitą galą.
4. Dešras galite formuoti spausdami jas pirštais norimu ilgiu ir vieną ar du kartus apsukdami dešrą aplink savo ašį. Tai galima padaryti malant arba baigus malti visą įdarą. Užriškite paskutinės dešros galą.

### Valymo instrukcija:

Iš karto po naudojimo kruopščiai nuplaukite visas malant naudotas dalis. Mėsmales "FusionMaster" mėsmalę galima plauti indaplovėje. Tačiau metalines dalis rekomenduojama plauti ir nusausinti rankomis. Saugokite malimo malūnelį nuo kontaktų su kitais metaliniais, keramikiniais ir stikliniais instrumentais, nes tai gali pažeisti jo ašmenis. Atramą rekomenduojama plauti ir nusausinti rankomis.

### Rekomendacijos:

- Grūstuvą galite naudoti kaip dėtuvę kitoms dalims (malimo malūneliui, mėsmalės diskams ir dešros įdėklui) laikyti.
- Norėdami sumalti riebų maistą, pradėkite malti naudodami mėsmalės diską su didesnėmis skylėmis.
- Malimo rezultatas priklauso nuo to, kaip stipriai užveržtas sraigto žiedas.
- Galite permalti produktus kelis kartus, kol pasieksite norimą struktūrą ir mišinį. Tai galima padaryti prieš naudojant dešros įdėklą.
- Šaltą maistą malti lengviau.
- Nebandykite malti maisto su tvirtomis skaidulomis, pvz., imbiero, riešutų arba kitų kietų maisto produktų.
- Norėdami užtikrinti vaikų saugumą, neleiskite jiems žaisti šiuo gaminiu.
- Malimo malūnelio ašmenys yra aštrūs, todėl būkite atsargūs atlikdami su juo kokius nors veiksmus.

### Garantija

Taikoma ribotoji „Tupperware“ garantija.

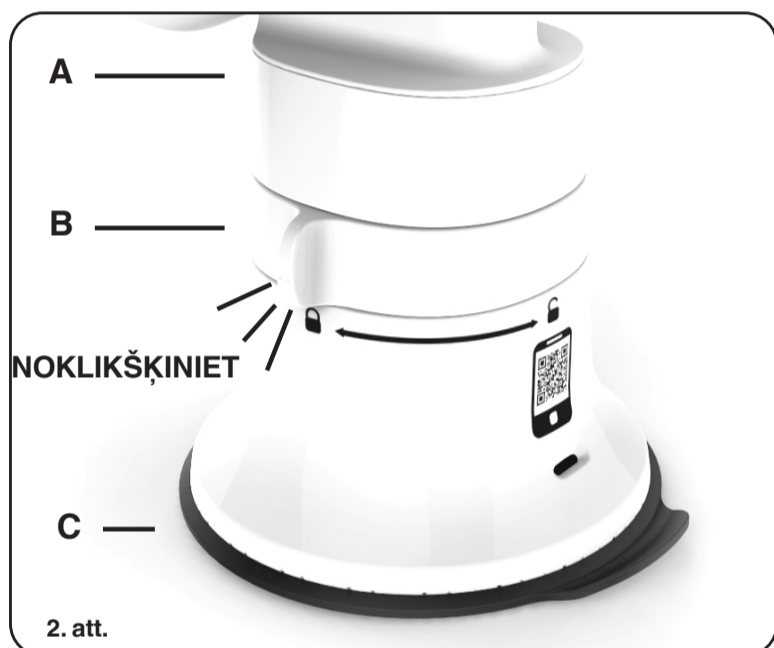
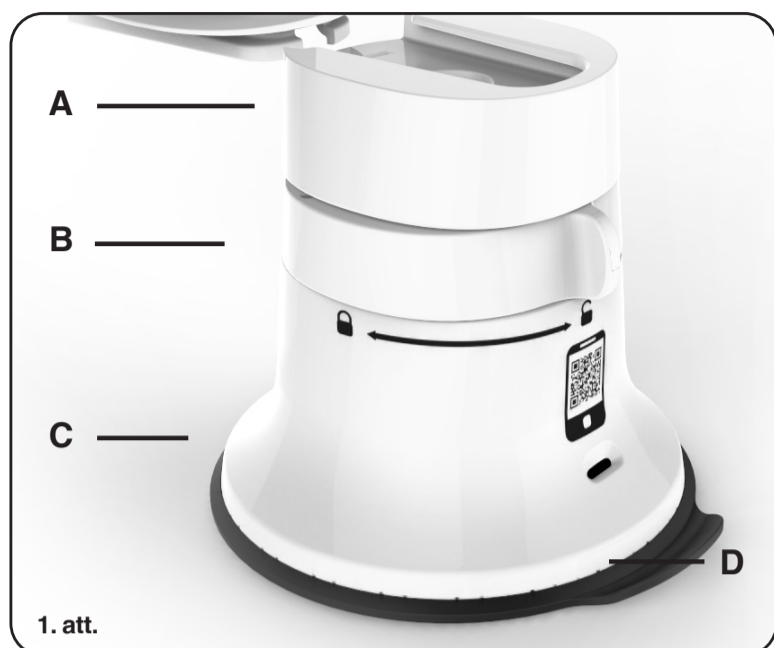
Nenaudokite „FusionMaster“, jeigu piltuve nėra jokių produktų. Tai gali sugadinti jūsų gaminį, ir tokiu atveju „Tupperware“ garantija nebus taikoma.

„Tupperware“ garantuoja, kad „FusionMaster Mincer“ mėsmalė neatserpetos, nesutrūkinės, nesuskils ir nenusilups įprastomis sąlygomis naudojant ją namuose (nekomerciniais tikslais) visą gaminio eksploatavimo laikotarpį. Ši garantija neapima panaudotų peilių keitimo bei produkto rūdijimo ar kito pažeidimo dėl neatidaus ar netinkamo jo naudojimo. Dėl pakeitimo kreipkitės į savo „Tupperware“ konsultantą.

[www.tupperware.lt](http://www.tupperware.lt)



# 1. FusionMaster System — pamatne



Apsveicam ar **FusionMaster System** izstrādājumu izvēli! Sai sistēmai tiek izmantota kopīga piesūcekņa pamatne, kas, pateicoties radītajam vakuuma, nodrošina ciešu saķeri ar darba virsmu.

Pirms ierīces lietošanas rūpīgi izlasiet šīs lietošanas instrukcijas un saglabāiet tās turpmākai uzzīnai. Šo ierīci paredzēts izmantot tikai māsaimniecībā un iekštelpās. Pirms lietošanas nomazgājiet visas detaļas, kas var nonākt saskarē ar pārtiku (sk. sadaļu par tīrīšanu).

### Montāža (1.–2. att.):

1. Pārliecinieties, vai piesūcekņa pamatnes gredzens ir atbloķētā pozīcijā (1. att.).
2. Novietojiet piesūcekņa pamatni (C) uz tīras un stabilas darba virsmas. Ieslidiniet augšdaļu piesūcekņa pamatnes rievā (A) (1. att.).
3. Lai pamatni piestiprinātu pie darba virsmas un nobloķētu piesūcekņa pamatnes augšdaļu, pagrieziet gredzenu (B) bloķēšanas pozīcijā, līdz atskan klikšķis. Pārliecinieties, vai visas daļas ir nofiksētas (2. att.).

### Tīrīšanas padomi

1. Pamatni ieteicams mazgāt un nosusināt ar rokām. Pamatni mazgā, iemērcot to ziepjūdenī un skalojot tīrā, tekošā ūdenī.
2. Uzmanīgi novelciet piesūcekņa pamatnes silikona ieliktni (D), lai izlaistu ūdeni.

### Ieteikumi

- Lai nodrošinātu piesūcekņa pamatnes un darba virsmas stingru savienojumu, darba virsmai jābūt gludai un neporainai. Ne uz darba virsmas, ne piesūcekņa pamatnes silikona diska (C) nedrīkst būt putekļu un drupaču. Dažkārt piesūcekņš darbojas labāk, ja to samitrina — noslaukiet virsmu un pamatnes apakšdaļu ar mitru lupatiņu.
- Saskarē ar piesūcekņa pamatnes silikona disku neizmantojiet abrazīvus tīrīšanas līdzekļus, beršanas sūkļus, nažus vai citus asus rīkus. Nemēģiniet atvērt pamatni.
- Nelietojiet un nenovietojiet šo ierīci uz karstām virsmām vai to tuvumā (piemēram, uz gāzes vai elektriskās plīts vai ieslēgtā cepeškrāsnī).
- Ja izstrādājums jau ir kādu laiku izmantots vai arī atstāts nelietots, pirms atkārtotas izmantošanas pārļiecinieties, vai piesūcekņa pamatnei joprojām ir laba saķere ar darba virsmu.
- Nekādā gadījumā neizmantojiet citu ražotāju izgatavotus piederumus vai detaļas. Pretējā gadījumā garantija nebūs derīga.
- Drošības labad neļaujiet bērniem spēlēties ar šo izstrādājumu.

### Garantija

Tiek piemērota ierobežotā Tupperware garantija.

Šī garantija neietver piesūcekņa pamatnes nomaiņu tādu bojājumu dēļ, kas radušies izstrādājuma nepareizas vai nevērīgas lietošanas dēļ. Lai nomainītu izstrādājumu, sazinieties ar savu Tupperware konsultantu.

## 2. Pārtikas maļamās mašīnas satāvdaļas

Ar **FusionMaster Mincer** jūs varat samalt gaļu, zivis, dārzeņus vai pagatavot desas. Tā komplektācijā ir iekļauti 2 maļamās mašīnas diski: viens ar maziem caurumiem smalkai maļšanai un otrs ar lielākiem caurumiem rupjai maļšanai.



**Tupperware**

Preserving your future

Trauku mazgājamajai mašīnai izvēlieties zemas temperatūras programmu, lai taupītu elektroenerģiju un saudzētu vidi.

### Uzstādīšana maļšanai (58. lpp. — 1. un 2. att.)

1. Kad piltuve (E) ir piestiprināta pie piesūcekņa pēdas (K), iestumiet maļamās mašīnas skrūvi (C) piltuvē. Metāla galam jāatrodas piltuves priekšpusē.
2. Nostipriniet griešanas nazi (I) ar plakano pusi uz āru. Lai tas būtu pienācīgi nostiprināts, skrūves metālam jābūt izvirzītam uz āru.  
*PIEZĪME. Maļamās mašīnas disku nebūs iespējams pareizi iestumt, ja asmens būs piestiprināts ar plakano pusi pret skrūvi.*
3. Izvēlieties un ielieciet vienu no maļamās mašīnas diskiem (B) uz piltuves priekšpusē tā, lai rievā precīzi iegultu attiecīgajā vietā.
4. Ar rādītājpirkstu viegli pagrieziet skrūves gredzenu (A) pretēji pulksteņrādītāju kustības virzienam. Kad jūtama pretestība, pagrieziet vēl par 90° (jeb ceturtdaļapgriezieni) un pārstājiat griezt.
5. Iestumiet kloķi (G) skrūves (D) zobrata pusē un sastipriniet tos kopā, ieskrūvējot kloķa skrūvi.

### Pārtikas maļamās mašīnas izmantošana

1. Kad ierīce ir samontēta, zem ierīces priekšpusē novietojiet blodu vai tvertni, lai savāktu samalto pārtiku, kas tiks izspiesta caur maļamās mašīnas disku.  
*PIEZĪME. Gādājiat, lai pirms maļšanas pārtika būtu atkausēta. Gaļas maļamā mašīna ir paredzēta izmantošanai vienīgi mājāsaimniecībā un darbam ar gaļu bez kauliem. Pārbaudiet, vai gaļā nav kaulu un nevēlamu tauku. Notīriet pārtiku/gaļu un sagrieziet to kubciņos, lai piepildītu piltuvi.*
2. Lai apstrādātu pārtiku, grieziat kloķi pulksteņrādītāju kustības virzienā. Ja nepieciešams, varat izmantot stampu (F), lai vieglāk apstrādātu pārtiku. Nespiediet ar to pārāk stipri, jo sādi pārtiku būs grūtāk apstrādāt, un var rasties maļamās mašīnas bojājumi.  
*PIEZĪME. Izmantojiat tikai komplektācijā iekļauto stampu. Nekādā gadījumā nespiediet ar pirkstiem vai citiem piederumiem (piemēram, lāpstiņu, nazi u. c.).*
3. Pastāv iespēja, ka pārtika/gaļa apstrādes laikā var iesprūst skrūvē. Ja tas noticis, dažas reizes pagrieziet kloķi pretēji pulksteņrādītāju kustības virzienam, lai atbrīvoātu iestrēgušo pārtiku, un atkal sāciat griezt uz priekšu. Nespiediet pārāk stipri.

### Desu pagatavošana (59. lpp. — 1. un 3. att.)

1. Veiciat uzstādīšanas sadaļā aprakstīto 1.–3. darbību. Izstumiat desu pagatavošanas ieliktni (H) cauri skrūves gredzenam. Pēc tam veiciat uzstādīšanas sadaļā aprakstīto 4. un 5. darbību.
2. Uzvelciat visu desas apvalku pāri desu pagatavošanas ieliktnim un sasieniat to otrā galā. Ieteicams izmantot 32.–34. tipa cūkgaļas zarnu apvalkus.
3. Saspiediat desas apvalku ap desu pagatavošanas ieliktni un pārtikas apstrādes laikā kontrolējiat saspiēšanas spiedienu, lai izveidotu vēlamo desas formu. Kad esat beidzis, aizsieniat desas otru galu.

4. Desas forma tiek izveidota, saspiežot to ar pirkstiem vajadzīgajā garumā un vienu vai divas reizes apgriežot ap savu asi. To var darīt apstrādes laikā vai pēc tam, kad visa pārtika ir apstrādāta. Lai noslēgtu pēdējo desu, sasieniat tās galu mezglā.

### Tīrīšanas padomi

Notīriat visas pārtikas apstrādē izmantotās daļas uzreiz pēc lietošanas. FusionMaster Mincer var mazgāt trauku mazgājamajā mašīnā. Tomēr metāla detaļas ieteicams mazgāt un slaucīt ar rokām. Nekādā gadījumā neļaujiat griešanas nazim nonākt saskarē ar citiem metāla, keramikas vai stikla instrumentiem, jo tas var bojāt griezējasmeņus. Pamatni ieteicams mazgāt un nosusināt ar rokām.

### Ieteikumi

- Izmantojiat stampu kā uzglabāšanas nodalījumu šādu sausu detaļu glabāšanai: griešanas nazis, maļamās mašīnas disks un desu pagatavošanas ieliktnis.
- Apstrādājiat pārtiku ar augstu tauku saturu, iesākumā maliet to, izmantojiat maļšanas disku ar lielākiem caurumiem.
- Pievelkot vai atlaižot skrūves gredzenu, tiek regulēts maļšanas rezultāts.
- Apstrādājiat pārtiku vairākas reizes, lai panāktu vēlamo struktūru un maisījumu. To var darīt pirms desu pagatavošanas ieliktna izmantošanas.
- Aukstu pārtiku ir vieglāk samalt.
- Nemēgiiniet malt pārtiku ar cietām šķiedrām, piemēram, ingveru, riekstus vai citus cietus pārtikas produktus.
- Drošības labad neļaujiat bērniem spēlēties ar šo izstrādājumu.
- Rīkojiaties uzmanīgi ar griešanas nazi — griezējasmeņi ir asi.

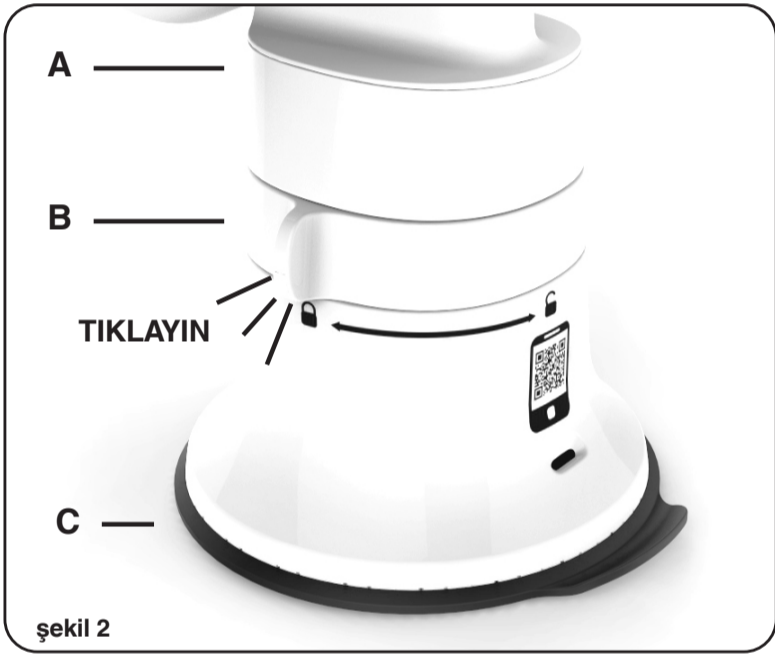
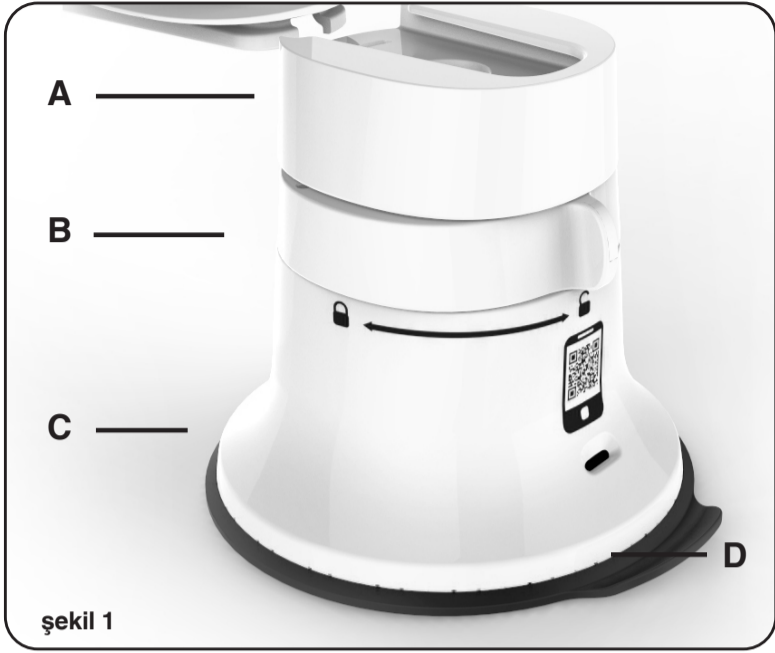
### Garantija

Tiek piemērota ierobežotā Tupperware garantija. Nelietojiat FusionMaster Mincer bez sastāvdaļām piltuvē. Sādi varat sabojāt savu izstrādājumu, un Tupperware garantija to nese dz.

Tupperware garantē, ka FusionMaster Mincer, ja to izmanto standarta nekomerciālā nolūkā, lietošanas laikā neplaisās, nešķelsies, nelūziis un tās virsma nenodrups. Šī garantija neietver lietotu asmeņu nomaiņu un neattiecas uz rūsas vai citiem bojājumiem, kas radušies izstrādājuma nepareizas vai nevērīgas lietošanas dēļ. Lai nomainītu izstrādājumu, saziņietiies ar savu Tupperware konsultantu.

[www.tupperware.lv](http://www.tupperware.lv)

# 1. FusionMaster Sistemi - Ayak



**FusionMaster sistemli** bu ürünü seçtiğiniz için sizi tebrik ediyoruz. Bu sistem ürünün tezgahın üzerine güçlü bir şekilde oturmasını sağlayan vakumlu taban kullanılmasıyla sağlanır.

Ürünü kullanmadan önce güvenli kullanım talimatlarını dikkatle okuyun ve ileride kullanmak üzere saklayın. Bu ürün yalnızca ev içinde kullanılmak için tasarlanmıştır. İlk kullanımdan önce yiyecek temas edecek tüm parçaları yıkayın (temizlik bölümüne bakın).

### Montaj (şekil 1-2):

1. Gövde üzerindeki halkasının kilitli pozisyonda olmadığından emin olun (şekil 1).
2. Vakumlu ayağı (C) temiz ve sabit bir tezgahın üzerine yerleştirin. Üst bölümü gövdenin yuvasına (A) oturacak şekilde kaydırın (şekil 1).
3. Ayağı tezgahın üzerine oturtmak ve üst bölümü gövdeye kilitlemek için tık sesi gelene kadar halkayı (B) kilit pozisyonuna çevirin. Tüm parçaların birbirlerine kilitlendiklerinden emin olun (şekil 2).

### Temizlik Kuralları:

1. Ayağın el ile yıkanması ve kurulanması önerilir. Ayak, sabunlu suya sokulup temiz suda durulanmak suretiyle temizlenir.
2. İçerisindeki suyu boşaltmak için vakumlu ayağın silikon parçasını (D) hafifçe aşağıya çekin.

### Tavsiyeler:

- Vakumlu ayağın tezgah üzerindeki ideal sabitliği sağlamak için tezgah yüzeyi düz ve pürüzsüz olmalıdır. Tezgah ve vakumlu ayağın silikon diski (C) toz ve parçacıklardan arınmış olmalıdır. Nem bazı durumlarda ayağın sabitliğine yardımcı olmaktadır, nemli bir bezle yüzeyi ve ayağın altını silin.
- Vakumlu ayağın silikon diski üzerinde aşındırıcı temizleyiciler, bulaşık süngeri, bıçak veya diğer keskin aparatları kullanmayın. Ayağı açmaya çalışmayın.
- Bu ürünün herhangi bir parçasını sıcak yüzeylerde veya yakınlarında (gazlı veya elektrikli ocak veya sıcak fırın) kullanmayın ve bırakmayın.
- Ürün kullanıldıktan sonra bir süre kullanılmamışsa, tekrar kullanmadan önce vakumlu ayağının tezgaha iyi şekilde oturduğundan emin olun.
- Asla başka imalatçıların aksesuarlarını veya parçalarını kullanmayın, kullanmanız durumunda garantiniz geçersiz olur.
- Güvenlikleri için çocukların ürünle oynamasına izin vermeyin.

### Garanti:

Sınırlı Tupperware garantisi geçerlidir.

Bu garanti, dikkatsiz kullanım veya ürünün yanlış kullanımı sonucu vakumlu ayakta meydana gelecek hasarlar için değişim yapılmasını içermez. Lütfen değiştirme için Tupperware danışmanınızla görüşün.

## 2. Kıyma Makinesi Bileşenleri

**Kıyma Makinesi** et, balık, sebze kıymaları ve sosis yapmanıza olanak tanımaktadır. Küçük Öğütücü Disk ve Büyük Öğütücü Disk olmak üzere iki farklı kıyma diski ile birlikte ambalajından çıkmaktadır.



### Tupperware®

Preserving your future

Enerji tasarrufu yapmak ve çevreyi korumak için bulaşık makinanızda düşük sıcaklık programlarını kullanın.

#### Kıyma için kurulum (sf 58 - şekil 1 ve 2):

1. Hazneyi (E) gövdeye (K) monte ettikten sonra öğütücüyü (C) haznenin içine itin. Öğütücünün metal ucu haznenin ön yüzünde olmalıdır.
2. Bıçağı (I) düz tarafı dışa doğru bakacak şekilde sabitleyin. Tamamen sabitlendiğinden emin olmak için öğütücünün metal ucu dışarıda olmalıdır.  
**NOT: Bıçağın, düz tarafı vidaya doğru bakacak şekilde yerleştirilmişse kıyma diskini doğru şekilde kaydırmanız mümkün olmayacaktır.**
3. Kıyma disklerinden (B) birini seçin ve yuvası yerine kusursuzca oturacak şekilde haznenin ön tarafına takın.
4. Halka menteşeyi (A) yalnızca işaret parmağınızla hafifçe saat yönünün tersine döndürünüz. Direnç hissettiğinizde ekstra 90° (veya ¼ oranında) döndürünüz ve daha sonra döndürmeyi bırakınız.
5. Öğütme kolunu (G) öğütücünün dişli tarafına (D) kaydırın ve öğütme kolunu kullanarak iki parçayı sabitleyin.

#### Kıyma Makinesi'nin Kullanımı:

1. Kurulum tamamlandıktan sonra, kıyma diskinden dışarı akan kıyılmış yiyecekleri almak için önüne bir kap yerleştirin.  
**NOT: Kıyma işleminden önce yiyeceğin donmuş olmadığından emin olun. Kıyma makinesi yalnızca ev içi kullanımda kemiksiz et kıymak içindir. Eti kemik ve istenmeyen yağlar konusunda kontrolden geçirin. Yiyeceği/eti temizleyin ve hazneyi dolduracak şekilde küp küp kesin.**
2. Kıyma işlemi için öğütme kolunu saat yönünde çevirin. Gerekliyse yiyeceğin işlenmesi için parmak koruyucu aparatı (F) kullanabilirsiniz. İsterken aşırı güç kullanmayın, kullanmanız durumunda yiyeceğin işlenmesi zorlaşacak ve Kıyma Makinesi'nin zarar görme ihtimali ortaya çıkacaktır.  
**NOT: Her zaman ürün ile birlikte gelen parmak koruyucu aparatı kullanın. Asla parmaklarınızı veya diğer herhangi bir aleti (ör: spatula, bıçak...) kullanmayın.**
3. Kullanım sırasında öğütücüde yiyecek/et sıkışma ihtimali bulunmaktadır: Bu durum ortaya çıkarsa, sıkışmayı ortadan kaldırmak için öğütme kolunu saat yönünün tersine birkaç defa çevirin ve ileri yönde kullanıma devam edin. Asla aşırı güç uygulamayın.

#### Sosis yapımı (sf 59 - şekil 1 ve 3):

1. Kurulum adımları 1 ila 3'i uygulayın. Sosis aparatını (H) kilitleme halkası boyunca kaydırın. Sonrasında kurulum adımı 4 ve 5'i uygulayın.
2. Tüm sosis kalıbını sosis aparatının içine itin ve ucunu düğümleyin.
3. Sosis kalıbını sosis aparatına doğru bastırın ve istenilen sosis tüpünü oluşturmak için yiyeceği işlerken sıkıştırma basıncını kontrol edin. İşlem bittigide diğer ucu da düğümleyin.

4. Sosisleri istenilen uzunlukta parmaklarınızla bastırarak ve kendi eksenini etrafında bir veya iki defa döndürerek oluşturun. Bu işlem sosis yapımı esnasında veya tüm yiyecek işlendikten sonra yapılabilir. Son sosisi kapatmak için ucunu düğümleyin.

#### Temizlik Kuralları:

Kullanımdan sonra hemen kullanılan tüm parçaları iyice temizleyin. Kıyma Makinesi bulaşık makinesinde yıkanabilmektedir. Fakat, metal parçaların elle yıkanması ve kurulanması tavsiye edilmektedir. Bıçağın diğer metal, seramik veya cam parçalarla temas etmesine asla izin vermeyin. Ayağın el ile yıkanması ve kurulanması önerilir.

#### Tavsiyeler:

- Bıçak, kıyma diski ve sosis aparatını saklamak için parmak koruyucu aparatını kullanabilirsiniz.
- Yağ oranı yüksek yiyecekler için kıyma işlemine ilk olarak büyük öğütücü disk başlayın.
- Kıyma işleminin sonucu öğütücünün sıkıştırılmasından veya gevşetilmesinden etkilenir.
- Arzu edilen karışımı elde etmek için yiyeceği birkaç defa işleyin. Bu işlem sosis aparatını kullanmadan önce yapılabilir.
- Soğuk yiyecekler en kolay kıyılanlardır.
- Sarımsak, fındık veya benzeri sert dokulu yiyeceklerde kıyma işlemi yapmayın.
- Güvenlikleri için çocukların ürünle oynamasına izin vermeyin.
- Bıçak kısmı keskin olduğundan keskin olduğundan tutarken dikkatli olun.

#### Garanti

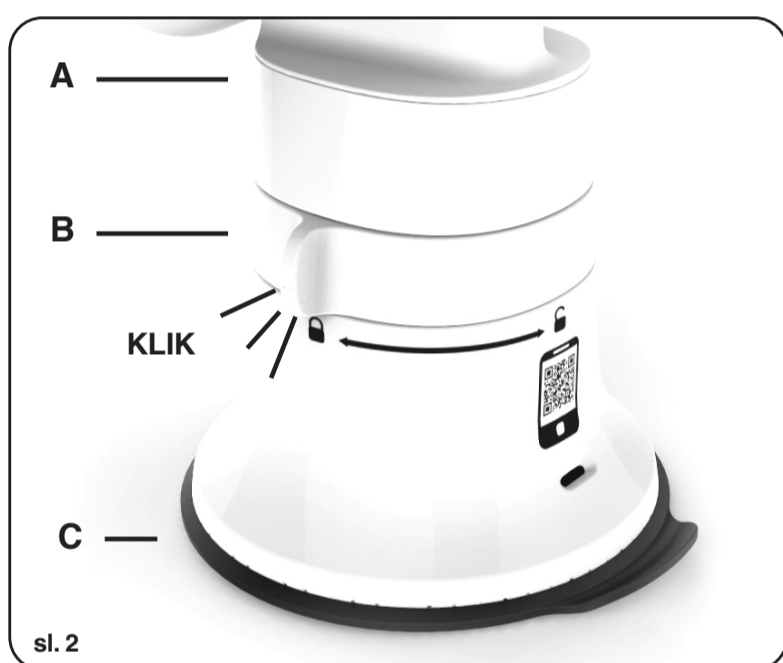
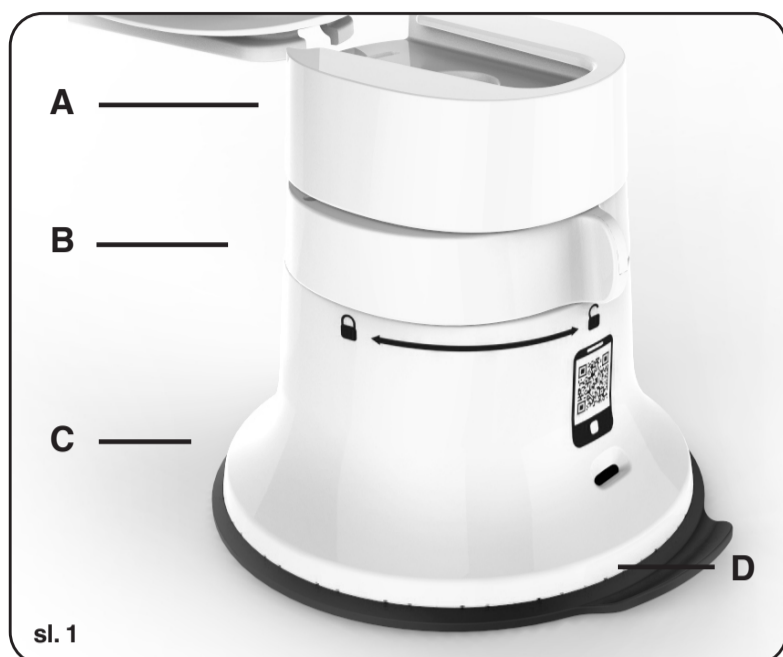
Sınırlı Tupperware garantisi geçerlidir.

Hununin içerisine herhangi bir şey koymadan Kıyma Makinesi ürününü kullanmayınız. Bu durum ürününüze zarar verebilir ve Tupperware Garantisi geçersiz olur.

Tupperware Kıyma Makinesi için ticari olmayan kullanımlarda çatlamaya, kırılmaya veya soyulmaya karşı ürünün ömrü boyunca garanti vermektedir. Bu garanti kullanılmış bıçakların değişimini, paslanma veya ürün üzerinde hatalı ya da dikkatsiz kullanımdan doğan hasarları kapsamamaktadır. Lütfen değiştirme için Tupperware danışmanınızla görüşün.

www.tupperware.com.tr

# 1. Sistem FusionMaster – Podstavek



Veseli smo, da ste se odločili za izdelke iz sistema **FusionMaster**. Ta sistem uporablja običajen prisesalni podstavek, ki se trdno pričvrsti na delovni pult z ustvarjenim vakuumom.

Pred uporabo aparata pozorno preberite ta navodila za uporabo in jih shranite, če jih boste pozneje morda želeli znova prebrati. Aparat je namenjen le za uporabo v gospodinjstvu. Pred prvo uporabo operite vse dele, ki lahko pridejo v stik s hrano (glejte poglavje o čiščenju).

### Sestavljanje (sl. 1–2):

1. Obroček prisesalnega podstavka mora biti v odklenjenem položaju (sl. 1).
2. Postavite prisesalni podstavek (C) na čist in stabilen delovni pult. Zgornji del potisnite v utor prisesalnega podstavka (A) (sl. 1).
3. Da bi se podstavek prisesal na delovni pult in da se zgornji del zaskoči v prisesalni podstavek, obrnite obroček (B) v zaklenjeni položaj, da zaslišite klik. Vsi deli se morajo zaskočiti skupaj (sl. 2).

### Navodila za čiščenje:

1. Podstavek je priporočljivo pomiti in posušiti ročno. Očistite ga tako, da ga namočite v milnico in sperete pod čisto tekočo vodo.
2. Nežno snemite silikonski jeziček (D) na prisesalnem podstavku, da odstranite vodo.

### Priporočila:

- Za optimalni spoj prisesalnega podstavka in pulta mora biti pult gladek in neporozen. Na pultu in silikonskem disku (C) na prisesalnem podstavku ne sme biti prahu ali drobtin. Vlaga včasih pomaga, da se podstavek bolje prisesa: obrišite površino in dno podstavka z vlažno krpo.
- Za silikonske dele ali prisesalni podstavek ne uporabljajte jedkih čistil, ostrih čistilnih gob, nožev ali drugih ostrih predmetov. Podstavka ne poskušajte odpreti.
- Tega aparata ali njegovih delov ne uporabljajte na vročih površinah (kot so plinski ali električni gorilniki, segreti pečica) in jih ne postavljajte blizu takšnih površin.
- Če izdelek uporabljate nekaj časa ali ga že dlje časa niste uporabljali, se pred vnovično uporabo prepričajte, da je podstavek dobro prisesan na pult.
- Nikoli ne uporabljajte nastavkov ali delov drugih proizvajalcev, sicer vaša garancija postane neveljavna.
- Otrokom zaradi njihove varnosti ne pustite, da bi se z aparatom igrali.

### Garancija:

Za izdelek velja omejena garancija Tupperware.

Ta garancija ne vključuje zamenjave zaradi poškodbe prisesalnega podstavka, ki je nastala zaradi malomarne ali napačne uporabe proizvoda. Za zamenjavo se obrnite na svojega svetovalca za opremo Tupperware.

## 2. Sestavni deli aparata za mletje

Z aparatom za mletje **FusionMaster Mincer** lahko meljete meso, ribe, zelenjavo ali izdelujete klobase. Priložena sta dva koluta za mletje, eden z majhnimi odprtini za fino mletje, drugi z večjimi za grobo mletje.



**Tupperware®**

Preserving your future

Pri pomivanju v pomivalnem stroju uporabljajte program z nizko temperaturo, saj boste tako prihranili pri energiji in pomagali varovati okolje.

### Sestavljanje za mletje (str. 58, sl. 1 in 2):

1. Po namestitvi polnilne posode (E) na prisesalni podstavek (K) potisnite vijak aparata za mletje (C) v polnilno posodo. Kovinski konec je na sprednji strani polnilne posode.
2. Rezalno vetrnico (I) namestite tako, da ploščati del gleda navzven. Če bo pravilno nameščena, bo kovinski del vijaka viden.  
*OPOMBA: Koluta za mletje ne morete dobro vstaviti, če je rezilo nameščeno tako, da ploščati del gleda proti vijaku.*
3. Izberite enega od kolotov za mletje (B) in ga namestite na sprednji del polnilne posode, pri tem pa naj se popolnoma prilega v utor.
4. S kazalcem nežno zavrtite obroč vijaka (A) v nasprotni smeri urinega kazalca. Takoj ko začutite upor, zavrtite za dodatnih 90° (ali ¼ obrata) in nato prenehajte vrteti.
5. Ročico (G) vstavite na pogonsko stran vijaka (D) in oba dela spojite tako, da privijete vijak ročice.

### Kako uporabljati aparat za mletje:

1. Ko sestavite enoto, posodo postavite pod glavo, da bo vanjo padala mleto hrana skozi kolut za mletje.  
*OPOMBA: Pred mletjem se prepričajte, da je vsa hrana popolnoma odtajana. Aparat za mletje mesa je namenjen za mletje mesa brez kosti v domačem gospodinjstvu. Preglejte, ali meso vsebuje kosti oziroma neželjeno maščobo. Očistite hrano in jo narežite na kocke ter dajte v polnilno posodo.*
2. Za začetek obdelovanja hrane ročico zasučite v smeri urnega kazalca. Po potrebi lahko pri obdelavi hrane uporabite bat (F). Ne pritiskajte premočno, saj se bo tako hrana težje predelala, aparat za mletje pa se lahko poškoduje.  
*OPOMBA: Vedno uporabite priloženi bat. Nikoli ne uporabite prstov ali drugih pripomočkov (npr. kuhalnice, noža ...).*
3. Hrana se lahko med delovanjem aparata zatakne v vijak. V tem primeru ročico nekajkrat zasučite v nasprotni smeri urnega kazalca, da sprostite zamašitev, nato pa znova sučite naprej. Nikoli ne uporabite preveč sile.

### Kako izdelati klobaso (str. 59, sl. 1 in 3):

1. Upoštevajte korake od 1 do 3 v poglavju o sestavljanju. Nastavek za klobase (H) vstavite skozi obroč vijalnega dela. Nato upoštevajte koraka 4 in 5 v poglavju o sestavljanju.
2. Celoten ovitek klobase nataknite prek nastavka za klobase in konec zavežite. Priporočamo uporabo svinjskega črevesa tipa 32–34.
3. Ovitek klobase stisnite okoli vstavka za klobase in med obdelavo hrane nadzorujte pritisk stiskanja, da izdelate klobaso želene velikosti. Ko končate, zavežite drugi konec.
4. Klobase izdelate tako, da s prsti stisnete na zelenih dolžinah in klobaso enkrat ali dvakrat zasučete okoli njene osi. To lahko storite med obdelavo ali ko je hrana že obdelana. Zavežite konec, da zaprete zadnjo klobaso.

### Navodila za čiščenje:

Vse dele, ki ste jih uporabljali pri obdelavi hrane, po uporabi takoj temeljito očistite. Aparat za mletje FusionMaster Mincer je primeren za pomivanje

v pomivalnem stroju. Vendar pa priporočamo, da kovinske dele pomijete in osušite ročno. Pazite, da se rezalna vetrnica ne bo dotikala druge kovine, keramike ali steklenih predmetov, saj se rezalni robovi lahko poškodujejo. Podstavek je priporočljivo pomiti in posušiti ročno.

### Priporočila:

- Bat uporabite kot prostor za shranjevanje naslednjih delov (ko so suhi): rezalne vetrnice, koluta za mletje in nastavka za klobase.
- Če je hrana zelo maščovna, za mletje najprej uporabite kolut z večjimi odprtini.
- Privijanje ali odvijanje obroča vijalnega dela vpliva na rezultat mletja.
- Hrano večkrat obdelajte, da dosežete zeleno teksturo in mešanico. To lahko storite, preden uporabite vstavek za klobase.
- Hladno hrano je lažje mleti.
- Ne meljite hrane z močnimi vlakni, kot so ingver, lešniki ali druga trda hrana.
- Otrokom zaradi njihove varnosti ne pustite, da bi se z aparatom igrali.
- Pri uporabi rezalne vetrnice bodite previdni, saj so rezalni robovi ostri.

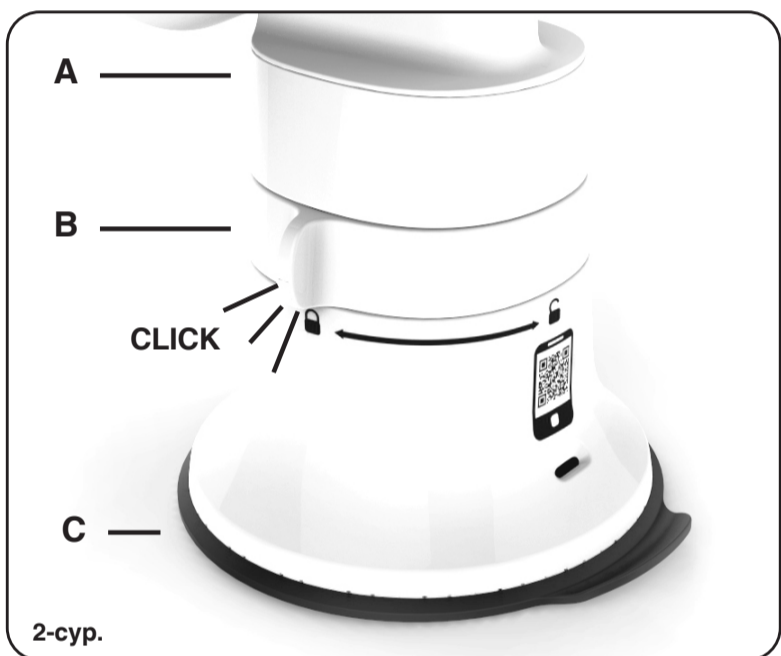
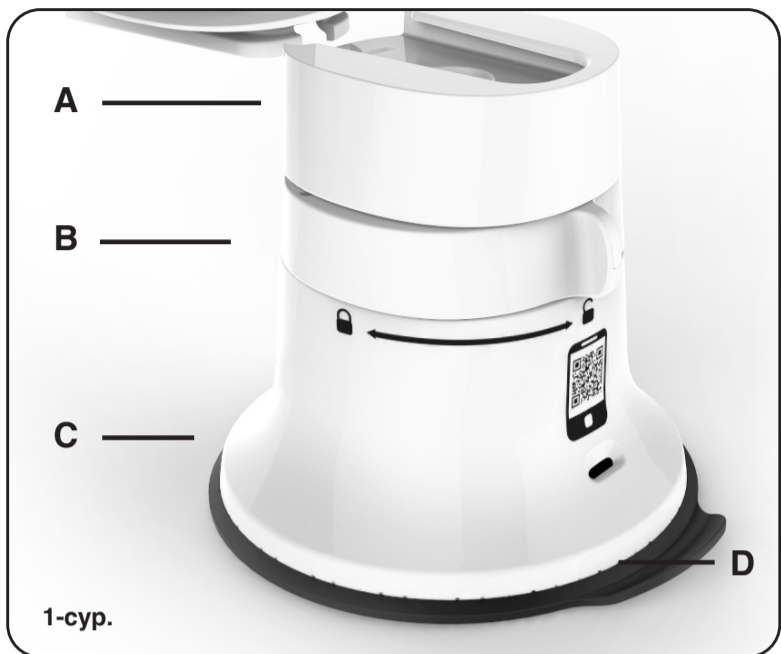
### Garancija

Za izdelek velja omejena garancija Tupperware. Strožka FusionMaster Mincer ne uporabljajte, če v lijaku ni sestavin. To lahko povzroči poškodbe izdelka, za katere garancija Tupperware ne velja.

Podjetje Tupperware daje garancijo za aparat FusionMaster Mincer v primeru krhanja, lomljenja ali razplastitve pri običajni nekomercialni uporabi za celotno dobo uporabnosti izdelka. Garancija ne vključuje zamenjave rabljenih rezil ali rjavenja ali drugih poškodb izdelka, ki bi nastale zaradi malomarnosti ali neustrezne uporabe izdelka. Za zamenjavo se obrnite na svojega svetovalca za opremo Tupperware.

[www.tupperware.si](http://www.tupperware.si)

# 1. FusionMaster жүйесі - Негіздеме



Сізді **FusionMaster өнімін таңдағаныңыз үшін** құттықтаймыз. Бұйымда вакуумдық әрекетінің арқасында үстелдің үстіңгі тақтайына сенімді бекітілетін сорғышы бар кәдімгі табан пайдаланылады.

Құрылғыны пайдаланар алдында осы нұсқаулықпен зейін қойып танысыңыз және оны одан әрі пайдалану үшін сақтап қойыңыз. Құрылғы орынжайдың ішінде тұрмыстық пайдалану үшін арналған. Алғаш рет пайдаланар алдында тағаммен жанасатын барлық бөлшектерді жуып шығыңыз (күтім жасау жөніндегі бөлімді қараңыз).

### Құрастыру (1-2 сур.):

1. Сорғышы бар табанның сақинасы оқшауланбаған күйде екендігіне көз жеткізіңіз (1-сур.).
2. Сорғышы бар табанды (C) таза және тұрақты үстелдің үстіңгі тақтайына орнатыңыз. Сорғышы (A) бар табанның ойығына салатын ыдысты қойыңыз (1-сур.).
3. Табанды үстелдің үстіңгі тақтайына бекіту үшін және салатын ыдысты табанға нығайту үшін сақинаны (B) оқшауланған күйге қарай шерт еткенше бұрыңыз. Барлық бөлшектер бірге нығайтылғандығына көзіңізді жеткізіңіз (2-сур.).

### Күтім жасау жөніндегі ұсыныстар:

1. Табанды қолмен жуу және кептіру керек. Табанды жуғыш құрал қосылған суда дымдатып қойған жөн, содан кейін таза ағынды су астында жуу керек.
2. Ішінен су ағып шығу үшін табанның силиконды сорғышын (D) аздап басыңыз.

### Ұсыныстар:

- Тіреуішті үстелдің үстіңгі тақтайына оңтайлы нығайту үшін үстелдің үстіңгі тақтайы тегіс және кедір-бұдырсыз болу керек. Үстелдің үстіңгі тақтайынан және табандағы силиконды сорғыштан (C) шаң-тозаңды және түйірлерді кетіріңіз. Кейде сорғыш жақсырақ жабысу үшін оны ылғалдандырған жөн: табанның беткі қабатын және төменгі бөлігін дымқыл шүберекпен сүртіңіз.
- Табанның силикондық сорғышын тазарту үшін абразивтік тазартқыш құралдарды, ысқыштарды, пышақтарды және басқа өткір заттарды пайдаланбаңыз. Табанды ашуға тырыспаңыз.
- Осы құрылғының бөлшектерін ыстық беткі қабаттарға (газ немесе электр плитасы, не болмаса ысып тұрған қыздыру пеші) немесе олардың жанында пайдаланбаңыз және қоймаңыз.
- Бұйымды пайдаланғаннан кейін, сондай-ақ құрылғы бірнеше уақыт ішінде пайдаланылмаған жағдайда, бұйымды қайтадан пайдаланар алдында сорғыш үстелдің үстіңгі тақтайына бұрынғыдай сенімді бекітілетіндігіне көзіңізді жеткізіңіз.
- Басқа өндірушілердің қандай да бір қерек-жарақтарын немесе бөлшектерін пайдалануға тыйым салынады. Кері жағдайда бұйымға деген кепілдіктің күші жойылады.
- Балалардың қауіпсіздігі үшін оларға құрылғымен ойнауға рұқсат етпеңіз.

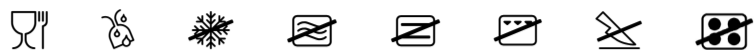
### Кепілдік:

Tupperware шектеулі кепілдігі әрекет етеді.

Бұл кепілдік бұйымды ұқыпсыз пайдалану немесе дұрыс пайдаланбау салдарынан зақымдалған жағдайда бұйымды ауыстыруға таралмайды. Ауыстыру мәселесі бойынша Tupperware кеңесшісімен хабарласыңыз.

## 2. Еттурағыштың құрамдастары

**FusionMaster** еттурағышының көмегімен сіз етті, балықты, көкөністерді ұсақтай аласыз немесе шұжық дайындай аласыз. Еттурағыш 2 дискпен жабдықталған, біреуінде ұсақ турамаға арналған шағын саңылаулары бар, екіншісінің саңылаулары айтарлықтай ірілеу, ол турамаға арналған.



**Tupperware**

Preserving your future

Қуатты үнемдеу және қоршаған ортаны қорғау үшін ыдыс-аяқ жуатын машинада төменгі температура бағдарламасын пайдаланыңыз.

### Еттурағышты құрастыру (58 бет - 1 және 2 сур.):

1. Салатын ыдысты (E) табанға (K) орнатқаннан кейін білікті (C) салыңыз. Металл ұштығы салатын ыдыстың алдыңғы жағында орналасу керек.
2. Пышақты (I) тегіс жағымен сыртқа қарай нығайтыңыз. Дұрыс нығайтқан кезде біліктің металлды бөлігі пышақтан тыс шығып тұру керек.  
**ЕСКЕРТПЕ:** Егер пышақ тегіс жағымен білікке қаратып орнатылған болса, сіз еттурағыштың дискін нығайта алмайсыз.
3. Ойық өз орнына сенімді кіру үшін еттурағыштың (B) дисктерінің бірін салатын ыдыстың алдыңғы бөлігіне орнатыңыз.
4. Бұранда сақинасын (A) тек сұқ саусақпен сағат тіліне қарсы бағытқа қарай ақырын бұраңыз. Босағанын сезсеңіз, тағы да 90°-қа (немесе ¼ бөлікке) бұрап, бұрауды тоқтатыңыз.
5. Тұтқышты (G) білікке (D) тегершіктің жағынан орналастырыңыз және оны тұтқыштың бұрандасы арқылы бекітіңіз.

### Еттурағышты пайдалану жөніндегі нұсқаулық:

1. Бұйымды құрастырғаннан кейін сыйымдықты немесе контейнерді еттурағыш арқылы өткізілген және оның дискі арқылы шығатын тағам өнімдерін жинауға арналған алдыңғы бөліктің астына орналастырыңыз.  
**ЕСКЕРТПЕ:** Еттурағышқа салмас бұрын тағам өнімдерінің толықтай тоңазытылғандығына көзіңізді жеткізіңіз. Еттурағыш сүйексіз етті үй жағдайында өңдеуге арналған. Еттің сүйектері және қажетсіз майдың жоқ екендігін тексеріңіз. Тағам/ет өнімдерін жуыңыз және салатын ыдысты толтыру үшін қажетті өлшемді текшелер түрінде кесіңіз.
2. Тағам өнімдерің өңдеу үшін тұтқышты сағат тілінің бойымен бұраңыз. Тағам өнімдерін өңдеуді жылдамдату үшін, қажет болса, сығымдатқышты (F) пайдаланыңыз. Итерген кезде шамадан тыс күш салмаңыз, себебі тағам өнімдерін өңдеу барысында қиындықтар туғызады және еттурағышыңызды зақымдауы мүмкін.  
**ЕСКЕРТПЕ:** Ұсынылатын сығымдағышты әрдайым пайдаланыңыз. Бұл мақсат үшін саусақтарыңызды немесе кез-келген басқа құрылғыларды (мысалы, күрекше, пышақ және т.б.) пайдалануға тыйым салынады.
3. Ұсату барысында тағам/ет өнімдері білікте тұрып қалуы мүмкін: Мұндай жағдайда, тұрып қалған кесектерді шығару үшін тұтқышты бірнеше рет сағат тіліне қарсы бұрыңыз, содан кейін қайтадан қайтадан сағат тілінің бойымен бұраңыз. Шамадан тыс күш салмаңыз.

### Шұжықты әзірлеу жөніндегі нұсқаулық (59 -бет - 1 және 3 сур.):

1. Құрастыру бөлімінде сипатталған 1-ші қадамнан бастап 3-ші қадамға дейін орындаңыз. Шұжықшаларға арналған

ендірмені (H) бұрандасы бар сақинаға орналастырыңыз. Содан кейін құрастыру бөлімінде сипатталған 4 және 5 қадамдарды орындаңыз.

2. Шұжықшаларға арналған қаптаманы шұжықшаларға арналған ендірмені орналастырыңыз және ұшын байлаңыз. Өлшемі 32-34 мм болатын шошқаның шегін пайдалануға кеңес береміз.
3. Қаптаманы шұжықшаларға арналған ендірменің жанында ұстап тұрыңыз және қажетті шұжықшаларды жасау үшін өнімдерді өңдеу үшін тығыздықты бақылаңыз. Аяқтағаннан кейін екінші ұшын байлаңыз.
4. Қажетті ұзындығы бар шұжықшаларды саусақтарыңызбен қысу арқылы және шұжықшаларды өз осінің айналасынан бір немесе екі рет айналдыру арқылы алуға болады. Турама біртекті келіп түспеуі мүмкін немесе барлық өнімдерді өңдеу кезінде тоқтап қалуы мүмкін. Соңғы шұжықшаның қабықшасының ұшын байлаңыз.

### Күтім жасау жөніндегі ұсыныстар:

Бұйымды пайдалану кезінде пайдаланылған барлық бөлшектерді пайдаланғаннан кейін бірден мұқият тазартыңыз. FusionMaster еттурағышын ыдыс-аяқ жуатын машинасында жууға болады. Дегенмен, металлды бөлшектерді қолмен жууға және кептіруге кеңес беріледі. Пышақтың басқа металлды, керамикалық немесе шыны құрал-саймандармен жанасуына жол бермеңіз, себебі бұл кескіш жиектің зақымдалуына әкеп соғуы мүмкін. Табанды қолмен жуу және кептіру керек.

### Ұсыныстар:

- Кептірілуі тиіс келесі элементтерді сақтау арналған бөлімше ретінде сығымдағышты: пышақты, дискті және шұжықшаларға арналған ендірмелерді пайдаланыңыз.
- Құрамында көп мөлшерде шошқа майы бар тағам өнімдері үшін алдымен оларды айтарлықтай кең саңылауы бар еттурағыштың дискі арқылы өткізіңіз.
- Ұсақтау нәтижелері бұрандасы бар сақинаны тартып бұрауға немесе әлсіретуге байланысты.
- Қажетті консистенцияға және қоспаға қол жеткізу үшін өнімдерді бірнеше рет өткізіңіз. Мұны шұжықшаларға арналған ендірмелерді пайдаланар алдында жасауға болады.
- Салқын өнімдерді еттурағыш арқылы өткізу оңайырақ болады.
- Зімбір, жаңғақтар және басқа қатты өнімдер сияқты қатты талшықтары бар өнімдерді өңдеуге тырыспаңыз.
- Балалардың қауіпсіздігі үшін оларға бұйыммен ойнауға рұқсат етпеңіз.
- Еттурағыштың пышағын пайдаланған кезде абай болыңыз, себебі ол өткір.

### Кепілдік

Tupperware шектеулі кепілдігі әрекет етеді.

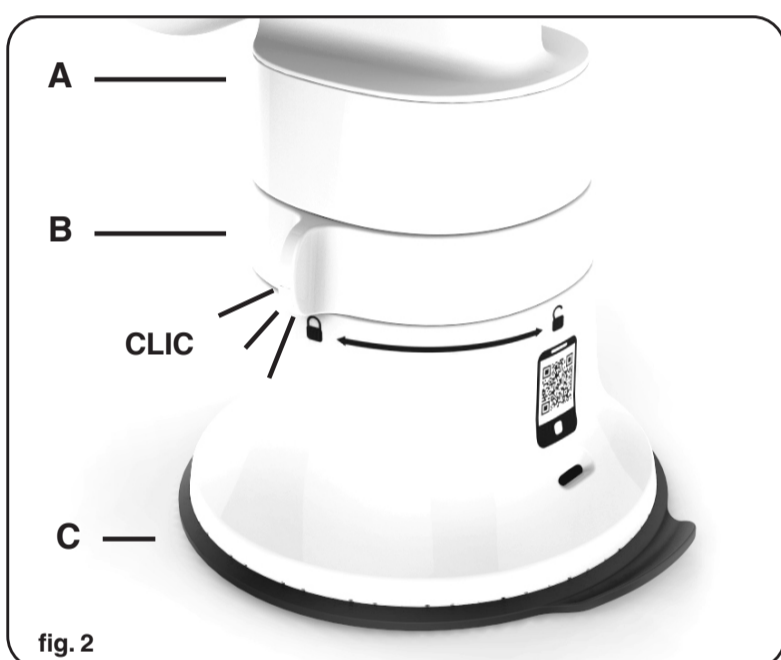
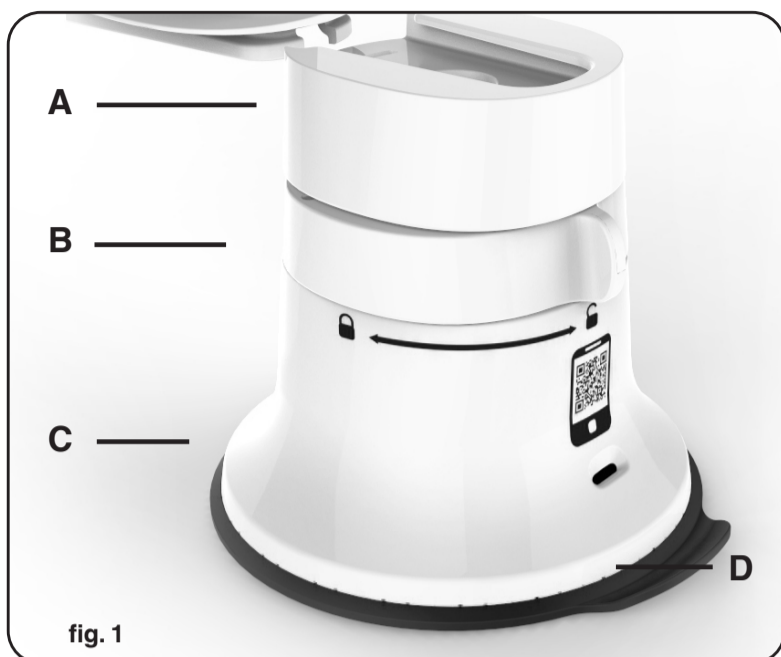
FusionMaster құралын құйғышта ешбір ингредиент болмаған жағдайда пайдаланбаңыз. Бұл өнімнің зақымдануына әкеледі және бұл Tupperware кепілдігінде қамтылмайды.

Бұйымның қызмет ету мерзімі ішінде кәдімгі коммерциялық емес жағдайында пайдаланған жағдайда Tupperware жарылуға, сынуға және қатпарлануға қатысты FusionMaster еттурағышына кепілдік береді. Бұл кепілдікке пайдаланылған пышақтарды алмастыру кірмейді және бұйымды ұқыпсыз пайдалану немесе дұрыс пайдаланбау салдарынан тот басу немесе зақымдану жағдайларына таралмайды. Ауыстыру мәселесі бойынша Tupperware кеңесшісімен хабарласыңыз.

[www.tupperwarebrands.com](http://www.tupperwarebrands.com)



# 1. Sistem FusionMaster – picior



Felicitări pentru alegerea produselor cu **sistem FusionMaster**. Acest sistem folosește un soclu de fixare comun, care, datorită acțiunii sale de vidare, se fixează ferm pe blatul de lucru.

Citiți cu atenție aceste instrucțiuni de utilizare înainte de a folosi mașina și păstrați-le pentru a le putea consulta ulterior. Mașina este concepută pentru utilizare casnică numai la interior. Înainte de prima utilizare, spălați toate piesele care ar putea veni în contact cu alimentele (consultați partea referitoare la curățare).

### Asamblarea (fig. 1-2):

1. Asigurați-vă că inelul piciorului de fixare cu ventuză este în poziția „deblocat” (fig. 1).
2. Așezați piciorul de fixare cu ventuză (C) pe un blat curat și stabil. Introduceți prin glisare partea superioară în canelura piciorului cu ventuză (A) (fig. 1).
3. Pentru a fixa piciorul pe blat și a bloca partea superioară a piciorului cu ventuză, rotiți inelul (B) în poziția de blocare, până când se aude un declic. Asigurați-vă că toate piesele sunt blocate împreună (fig. 2).

### Indicații privind curățarea:

1. Se recomandă spălarea și ștergerea manuală a piciorului de fixare. Acesta se spală introducându-l în apă cu detergent și clătindu-l apoi sub jet de apă fără detergent.
2. Trageți cu grijă în jos clapeta de silicon (D) a piciorului de fixare cu ventuză pentru a elibera apa.

### Recomandări:

- Pentru o aderență optimă între piciorul de fixare cu ventuză și blat, suprafața blatului trebuie să fie netedă și fără porozități. Atât blatul, cât și discul de silicon (C) al piciorului de fixare cu ventuză trebuie să nu prezinte praf și firimituri. Uneori, umiditatea ajută la fixarea ventuzei: ștergeți blatul și partea de jos a piciorului cu o lavetă umedă.
- Nu folosiți agenți de curățare abrazivi, lavete abrazive, cuțite sau alte ustensile ascuțite în contact cu discul de silicon al piciorului de fixare cu ventuză. Nu încercați să deschideți piciorul.
- Nu utilizați și nu așezați nicio parte a acestei mașini pe sau lângă suprafețe fierbinți (cum ar fi o plită cu gaz sau electrică sau un cuptor încălzit).
- Dacă produsul a fost utilizat sau dacă a fost lăsat neutilizat o vreme, înainte unei noi utilizări, asigurați-vă că ventuza piciorului se fixează în continuare bine pe blat.
- Nu folosiți niciodată accesorii sau piese de la alți fabricanți, deoarece acest lucru duce la anularea garanției.
- Pentru siguranța copiilor, nu îi lăsați pe aceștia să se joace cu produsul.

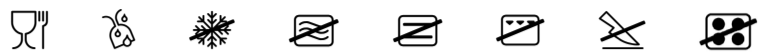
### Garanție:

Este valabilă garanția limitată Tupperware.

Această garanție nu include înlocuirea unui picior de fixare cu ventuză deteriorat ca urmare a unei utilizări neglijente sau inadecvate a produsului. Pentru înlocuire, contactați reprezentantul Tupperware.

## 2. Componentele mașinii de tocat

Cu **mașina de tocat FusionMaster** veți putea toca, legume, pește sau carne, precum și să faceți cârnați. Mașina de tocat include 2 discuri de tocat: unul cu orificii mici pentru tocat mărunț, iar celălalt cu orificii mai mari pentru tocat mare.



**Tupperware**

Preserving your future

Folosiți un program cu temperatură scăzută la mașina de spălat vase pentru a economisi energie și a proteja mediul.

### Asamblarea pentru tocat (p. 58 – fig. 1 și 2):

1. După montarea pâlniei (E) pe piciorul de fixare cu ventuză (K), introduceți melcul (C) mașinii de tocat în pâlnie. Capătul metalic trebuie să fie în partea din față a pâlniei.
2. Fixați cuțitul (I) cu partea plată îndreptată spre exterior. Pentru a fi bine fixat, partea metalică a melcului trebuie să iasă prin cuțit.  
**OBSERVAȚIE:** Nu veți putea introduce corect discul de tocat în cazul în care cuțitul este montat cu partea plată spre melc.
3. Selectați și montați unul dintre discurile de tocat (B) pe partea frontală a pâlniei, cu canelura potrivită perfect în poziție.
4. Rotiți ușor inelul cu filet (A) în sens antiorar, folosind numai degetul arătător. De îndată ce simțiți rezistență, rotiți-l încă 90° (adică un sfert de tură), iar apoi nu-l mai rotiți.
5. Introduceți prin glisare manivela (G) în partea dințată a melcului (D) și fixați-le împreună strângând șurubul manivelei.

### Instrucțiuni de utilizare a mașinii de tocat:

1. După ce ați asamblat mașina, așezați un bol sau un recipient sub capul acesteia pentru a colecta alimentele tocate care ies prin discul de tocare.  
**OBSERVAȚIE:** Aveți grijă ca alimentele să fie bine decongelate înainte de tocare. Tocătorul de carne este conceput pentru a toca numai carne dezosată în scopuri casnice. Verificați carnea pentru a vă asigura că nu conține oase sau grăsime nedorită. Curățați alimentele/carnea și tăiați-le în cubulețe pentru a le introduce în pâlnie.
2. Rotiți manivela în sens orar pentru a prelucra alimentele. Dacă este necesar, puteți folosi presa (F) pentru a ajuta la prelucrarea alimentelor. Nu apăsați în jos cu prea multă forță, deoarece acest lucru va îngreuna prelucrarea alimentelor și ar putea deteriora mașina de tocat.  
**OBSERVAȚIE:** Folosiți întotdeauna numai presa inclusă. Nu folosiți niciodată degetele sau alte ustensile (de exemplu, spatulă, cuțit etc.).
3. Se poate întâmpla să se blocheze alimentele/carnea în melc în timpul utilizării: în acest caz, rotiți de câteva ori manivela în sens antiorar pentru a elimina blocajul, iar apoi începeți din nou să o rotiți în sensul orar. Nu forțați niciodată mașina.

### Instrucțiuni pentru cârnați (p. 59 – fig. 1 și 3):

1. Urmați pașii 1-3 din partea privind asamblarea. Introduceți prin glisare accesoriul pentru cârnați (H) prin inelul melcului. Urmați apoi pașii 4 și 5 din partea privind asamblarea.
2. Introduceți întreaga membrană a cânatului peste accesoriul pentru cârnați și înodați capătul acesteia. Vă recomandăm membranele de porc de tipul 32-34.

3. Apăsați membrana cânatului în jurul accesoriului pentru cârnați și controlați forța de strângere în timpul prelucrării, pentru a crea tubul de cânat dorit.

La sfârșit, înodați și celălalt capăt.

4. Cârnații se fac strângând cu degetele membrana la lungimea dorită și răsucind o dată sau de două ori cânatul. Acest lucru se poate face în timpul prelucrării sau după încheierea prelucrării alimentului. Înodați capătul pentru a închide ultimul cânat.

### Indicații privind curățarea:

Curățați bine toate piesele utilizate la prelucrarea alimentelor imediat după utilizare. Piesele mașinii de tocat FusionMaster Mincer se pot spăla în mașina de spălat vase. Se recomandă însă spălarea și ștergerea cu mână a pieselor metalice. Nu lăsați niciodată cuțitul să vină în contact cu alte instrumente din metal, ceramică sau sticlă, deoarece acest lucru va duce la deteriorarea tăișului. Se recomandă spălarea și ștergerea manuală a piciorului de fixare.

### Recomandări:

- Folosiți presa pe post de compartiment de stocare pentru următoarele elemente, după ce le-ați șters: cuțitul, discul de tocat și accesoriul pentru cârnați.
- În cazul alimentelor cu conținut ridicat de grăsime, începeți tocarea folosind discul de tocare cu orificii mai mari.
- Rezultatul tocării depinde de cât este de strâns inelul melcului.
- Prelucrați alimentele de mai multe ori pentru a obține textura și amestecul dorit. Puteți face acest lucru înainte de a folosi accesoriul pentru cârnați.
- Alimentele reci se toacă mai ușor.
- Nu încercați să tocați alimente cu fibre tari, cum ar fi ghimbirul, nucile sau alte alimente tari.
- Pentru siguranța copiilor, nu îi lăsați pe aceștia să se joace cu produsul.
- Aveți grijă când manipulați cuțitul mașinii de tocat, deoarece tăișul acesteia este ascuțit.

### Garanție

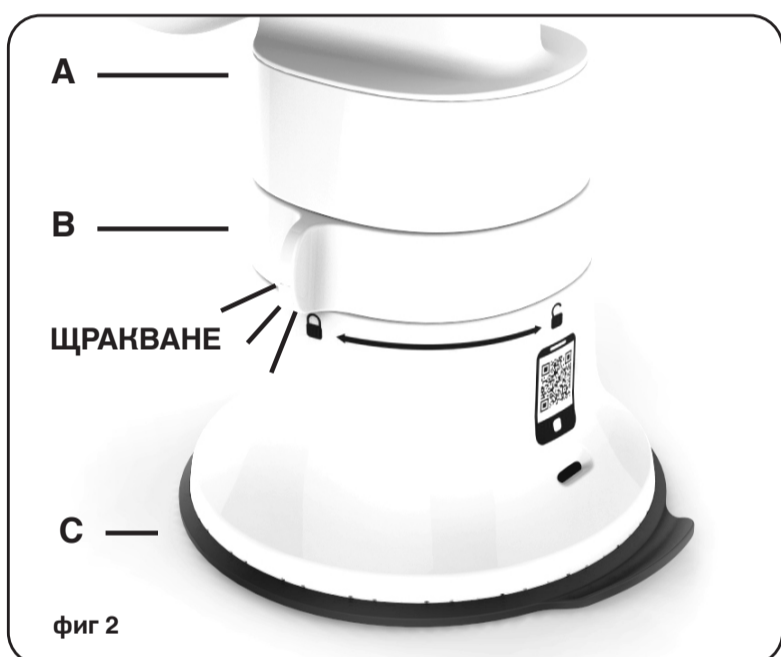
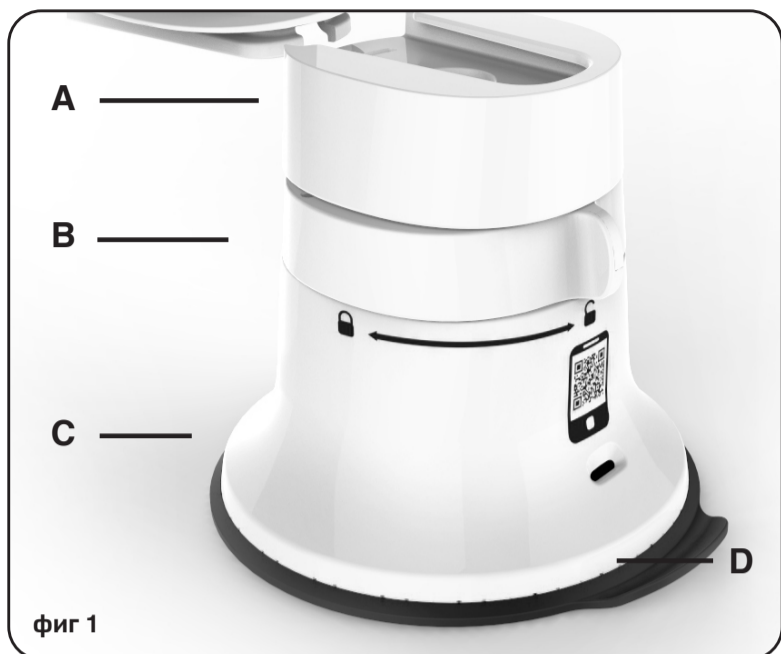
Este valabilă garanția limitată Tupperware.

Nu folosiți tocătorul FusionMaster Mincer fără să fi introdus ingrediente în pâlnie. O asemenea utilizare poate cauza deteriorarea produsului și nu este acoperită de garanția Tupperware.

Garanția Tupperware protejează mașina de tocat FusionMaster Mincer împotriva ciobirii, a crăpării, a ruperii sau a exfolierii în condiții de utilizare necomercială normală pe toată durata de viață a produsului. Această garanție nu include înlocuirea cuțitelor uzate, nu acoperă apariția ruginii sau alte deteriorări ale produsului ca urmare a utilizării neglijente sau necorespunzătoare. Pentru înlocuire, contactați reprezentantul Tupperware.

www.tupperware.ro <sup>50</sup>



# 1. Система FusionMaster - Основа



Благодарим ви, че избрахте продуктите от системата **FusionMaster**! Тази система използва обща всмукателна основа, която е закрепена здраво към повърхността на плота благодарение на своето вакуумно действие.

Преди да пристъпите към използване на уреда, прочетете внимателно тези инструкции и ги запазете за бъдеща справка. Уредът е предназначен единствено за използване в домашни условия на закрито. Измийте всички части, които могат да влязат в контакт с храна, преди първоначална употреба (вижте раздела за почистване).

### Сглобяване (фиг. 1-2):

1. Проверете дали пръстенът на вакуумната основа е в отключено положение  (фиг. 1).
2. Поставете вакуумната основа (C) върху чиста и стабилна повърхност на плот. Плъзнете горната част в жлеба на вакуумната основа (A) (фиг. 1).
3. За да закрепите основата към повърхността на плота и да блокирате горната част към всмукателната основа завъртете пръстена (B) в заключено положение , докато се чуе щракване. Уверете се, че всички части са фиксирани една към друга (фиг. 2).

### Препоръки за почистване:

1. Препоръчва се да миете и сушите основата на ръка. Тя се мие чрез наkisване в сапунена вода и изплакване с чиста, течаща вода.
2. Внимателно дръпнете надолу силиконовата халка (D) на вакуумната основа, за да изпуснете водата.

### Препоръки:

- За оптимално прикрепяне на вакуумната основа към повърхността на плота, повърхността трябва да е гладка и непореста. Като повърхността на плота, така и силиконовият диск (C) на вакуумната основа трябва да са почистени от прах и трохи. Понякога влагата помага за прикрепянето: забършете повърхността и долната част на основата с влажна кърпа.
- Не използвайте абразивни почистващи препарати, тел за търкане, ножове или други остри уреди при почистване на силиконовия диск на вакуумната основа. Не се опитвайте да отворите основата.
- Не използвайте или не поставяйте никоя част от този уред на или близо до горещи повърхности (като газов или електрически котлон, или в нагорещена фурна).
- Ако продуктът е бил използван или е останал неизползван за известно време, уверете се, че основата все още е добре закрепена към повърхността на плота преди да го използвате отново.
- Никога не използвайте аксесоари или части от други производители, защото гаранцията ви няма да е валидна.
- С оглед на тяхната безопасност не позволявайте на деца да играят с продукта.

### Гаранция:

Прилага се ограничена гаранция на Tupperware. Тази гаранция не включва подмяна при повреди на вакуумната основа, произтичащи от небрежно или неправилно използване на продукта. Моля, свържете се със своя консултант на Tupperware за подмяна.

## 2. Компоненти на мелачката

**Мелачката FusionMaster** ви позволява да мелите месо, риба, зеленчуци или да правите колбаси. Тя е комплектована с 2 диска за мелене, един с малки отвори за фино мелене и един с по-големи отвори за по едро смилане.



**Tupperware®**

Preserving your future

Използвайте нискотемпературна програма на съдомиялната машина, за да пестите енергия и опазвате околната среда.

### Сглобяване за мелене (стр. 58 - фиг. 1 и 2):

1. След като прикачите корпуса (E) към всмукателната основа (K), плъзнете шнека на мелачката (C) в корпуса. Металният край е в предната част на корпуса.
2. Закрепете режещото острие (I) като плоската му страна сочи навън. За да сте сигурни, че е поставено правилно, металният край на шнека трябва да се подава.

**ЗАБЕЛЕЖКА:** няма да можете да пхнете диска на мелачката правилно, ако острието е монтирано с плоската страна към шнека.

3. Изберете и монтирайте един от дисковете на мелачката (B) в предната част на корпуса, като жлебът трябва да легне плътно на мястото си.
4. Внимателно завъртете пръстена на шнека (A) обратно на часовниковата стрелка само с показалеца си. Веднага щом усетите съпротивление, завъртете на още 90° (или ¼ оборот) и след това спрете да въртите.
5. Вкарайте манивелата (G) на шлиците на шнека (D) и я фиксирайте, като стегнете болта на манивелата.

### Как да използвате мелачката си:

1. След като я сглобите, поставете купа или някакъв съд под гривната, за да събирате смляната храна, преминаваща през диска на мелачката.

**ЗАБЕЛЕЖКА:** Проверете дали храната е напълно размразена преди мелене. Месомелачката е предназначена само за мелене на обезкостено месо. Проверете месото за кости и нежелана мазнина. Почистете храната/месото и ги нарежете на малки кубчета, с които да напълните шнека.

2. Започнете да въртите манивелата по посока на часовниковата стрелка, за да смелете храната. Ако е необходимо, можете да използвате буталото (F), за да подпомогнете смилането на храната. Не натискайте прекомерно силно надолу, защото това ще затрудни смилането и може да повреди мелачката ви.

**ЗАБЕЛЕЖКА:** Винаги използвайте предоставеното в комплекта бутало. Никога не използвайте пръстите си или други прибори (например, шпатула, нож...).

3. Възможно е месото/храната да заседне в шнека по време на работа: ако това се случи, завъртете манивелата обратно на часовниковата стрелка, за да освободите засядането, и отново почнете да въртите по посока на часовниковата стрелка. Никога не натискайте прекомерно силно.

### Как да пригответе колбас (стр. 59 - фиг. 1 и 3):

1. Следвайте стъпки от 1 до 3 от раздела за сглобяване. Плъзнете приставката за колбаси (H) през пръстена на шнека. След това следвайте стъпки 4 и 5 от раздела за сглобяване.
2. Плъзнете цялата обвивка на колбаса върху приставката за колбаси и завържете на възел края ѝ. Препоръчваме да използвате свински черва размер 32—34.
3. Натиснете обвивката на колбаса около приставката за колбаси и контролирайте натиска на изстискване, докато мелете месото, за да постигнете желаната дебелина на колбаса. Когато сте готови, завържете и другия край.
4. Вие правите колбасите, като притиснете с пръстите си на желаната дължина и завъртите колбаса около оста му един или два пъти. Това може да се направи по време на самото мелене или след като е направен целия колбас. Завържете края, за да завършите колбаса.

### Препоръки за почистване:

Почистете добре всички части, използвани при смилане на храната, веднага след употреба. FusionMaster Mincer може да се мие в съдомиялна машина. Въпреки това е препоръчително да миете и подсушавате металните части на ръка. Никога не допускате режещото острие да влиза в контакт с други метални, керамични или стъклени инструменти, тъй като това би могло да увреди ножовете. Препоръчва се да миете и сушите основата на ръка.

### Препоръки:

- Използвайте буталото като отделение за съхранение на следните подсушени елементи: режещото острие, диска на мелачката и приставката за колбаси.
- За много мазна храна започнете да мелите най-напред с диска на мелачката с най-големите отвори.
- Резултатът от меленето се влияе от затягането или разхлабването на пръстена на шнека.
- Смелете храната няколко пъти до получаване на желаната текстура и смес. Това може да стане с използване на приставката за колбаси.
- Студената храна се мели по-лесно.
- Не се опитвайте да мелите храна с твърди фибри, като например джинджифил, ядки или други твърди храни.
- С оглед на тяхната безопасност не позволявайте на деца да играят с продукта.
- Внимавайте, когато боравите с режещото острие; ножовете му са заострени.

### Гаранция

Прилага се ограничена гаранция на Tupperware.

Не използвайте мелачката FusionMaster без никакви съставки в корпуса. Това може да повреди продукта и не се покрива от гаранцията на Tupperware.

Гаранцията на Tupperware защитава FusionMaster Mincer от нащърбване, напукване, счупване или отслояване при нормално използване с нетърговска цел през целия живот на продукта. Тази гаранция не включва подмяна на използвани остриета, нито покрива ръждясване или други повреди на продукта, произтичащи от небрежно или неправилно използване на продукта. Моля, свържете се със своя консултант на Tupperware за подмяна.

[www.tupperware.bg](http://www.tupperware.bg)

## الضمان

يسري على المنتج ضمان Tupperware المحدود.

لا تستخدم Fusion Master Mincer دون وضع المكونات داخل الحاوية. فهذا قد يتلف منتجك ولا يغطيه ضمان Tupperware.

يوفر ضمان Tupperware للمفرمة FusionMaster الحماية عند تعرضها للكسر أو الشرح أو التقشر في ظل الاستخدام العادي غير التجاري طول عمر المنتج. لا يشمل هذا الضمان استبدال الأنصال المستعملة ولا يغطي الصدا أو أي تلف آخر يلحق بالمفرمة نتيجة الإهمال عند استخدامها أو إساءة استخدامها. برجاء الاتصال باستشاري Tupperware للحصول على قطعة بديلة.

www.tupperwarebrands.com

تتيح لك مفرمة FusionMaster فرم اللحم أو السمك أو الخضروات أو صنع النقانق. يأتي مع المفرمة قرصان أحدهما بفتحات صغيرة للفرم الناعم والثاني بفتحات أكبر للفرم الخشن.



**Tupperware®**  
Preserving your future

استخدم برنامج درجة حرارة منخفضة في غسالة الصحون لتوفير الطاقة وحماية البيئة.

## تجميع المفرمة من أجل الفرمة (الصفحة 58 - شكلان رقم 1 و2):

1. بعد تركيب القادوس (E) في القاعدة الشفافة (K)، أدخل لولب الفرمة (C) في القادوس، على أن يكون الطرف المعدني من ناحية مقدمة القادوس.
2. ثبتي نصل التقطيع (I) بحيث يكون الجانب المسطح متجهًا إلى الخارج. لضمان ثبات اللولب جيدًا، يجب أن يكون جزء منه ناتئًا إلى الخارج.
3. ملحوظة: لن تستطيعي إدخال قرص الفرمة بشكل صحيح إذا كان النصل مركبًا وجانبه المسطح متجهًا إلى اللولب.
4. اختاري أحد قرصي الفرمة (B) وركبيه في مقدمة القادوس بحيث يكون التجويف معشقا في موضعه تمامًا.
5. أدر الحلقة الحلزونية (أ) (برفق عكس عقارب الساعة باستخدام إصبع السبابة فقط عندما تشعر بالمقاومة، أدر دورة إضافية 90° (أو 1/4 دورة) ثم أوقف الدوران.
6. ركبي ذراع التدوير (G) في الطرف ذي الترس من اللولب (D) وثبتهما معا تربط برغي ذراع التدوير.

## كيف تستخدم مفرمة الطعام:

1. بعد تجميع الوحدة، ضعي صحنًا أو علبة تحت الرأس ليتجمع فيها الطعام المفروم الخارج من قرص الفرمة.
2. ملحوظة: برجاء التأكد من الإزالة التامة للطعام المتجمد قبل الفرمة. مفرمة اللحم مصممة لفرم اللحوم الخالية من العظم وللإزالة المنزلي فقط. تأكدي من خلو اللحوم من العظام والدهون غير المرغوب فيها. نظفي الطعام/اللحم وقطعيه إلى مكعبات لماء القادوس.
3. أديري ذراع التدوير في اتجاه حركة عقارب الساعة لفرم الطعام. يمكنك، إذا لزم الأمر، استخدام المكبس (F) للمساعدة على فرم الطعام. لا تستخدم قوة مفرمة في الكبس؛ لأن هذا سيصعب فرم الطعام وربما يضر بالمفرمة.
4. ملحوظة: استخدم دائمًا المكبس المرفق بالمفرمة. لا تستخدم أبدًا أصابعك ولا أية أدوات مائدة أخرى (كملعقة أو سكين .. إلخ).
5. من المحتمل أن يعلق الطعام/اللحم في اللولب أثناء الفرمة: إذا حدث هذا، أديري ذراع التدوير عكس اتجاه حركة عقارب الساعة عدة مرات لإزالة الانحشار ثم ارجعي إلى الاتجاه الأمامي مرة أخرى. لا تستخدم قوة مفرمة أبدًا.

## كيف تصنع النقانق (صفحة رقم 59 - شكلان رقم 1 و3).

1. اتبعي الخطوات من 1 إلى 3 الواردة في قسم التجميع. أدخل ملحقة صنع النقانق (H) في طوق اللولب. ثم اتبعي الخطوات من 4 إلى 5 الواردة في قسم التجميع.
2. ألسي ملحقة صنع النقانق غلاف النقانق واعقدي الغلاف عند الطرف الآخر. نوصي باستخدام أغلفة النقانق الطبيعية من النوع 32-34.
3. اضغطي غلاف النقانق حول الملحقة وتحكمي في ضغط العصر وأنت تفرمين الطعام لصنع إصبع النقانق الذي ترغبينه. عند الانتهاء، اعقدي طرف الغلاف الآخر.
4. تصنع أصابع النقانق بعصر الغلاف بأصابعك عند الطول الذي ترغبينه، ثم لف إصبع النقانق حول محوره مرة أو مرتين. يمكن أن يتم هذا أثناء الفرمة أو عند الانتهاء من فرم كل الطعام. اعقدي طرف الغلاف لحبس آخر إصبع نقانق.

## إرشادات التنظيف:

نظفي تمامًا كل الأجزاء المستعملة في فرم الطعام فورًا بعد الاستخدام. يمكن غسل المفرمة FusionMaster في غسالة الأطباق. لكننا ننصح بغسل الأجزاء المعدنية وتجفيفها باليد. لا تسمح لها أبدًا بحدوث تلامس بين نصل التقطيع وأشياء أخرى معدنية أو خزفية أو زجاجية؛ لأن هذا سيتلف حواف التقطيع. ينصح بغسل القاعدة وتجفيفها باليد.

## توصيات:

- استخدم المكبس كعلية لتخزين الأجزاء التالية بعد تجفيفها: نصل التقطيع وقرصي الفرمة وملحقة صنع النقانق.
- عند التعامل مع طعام كثير الدهون، افرميه أولاً بالقرص ذي الفتحات الكبيرة.
- تتأثر نتيجة الفرمة بمدى إحكام ربط طوق اللولب أو إرخائه.
- افرمي الطعام عدة مرات للوصول إلى القوام والخليط اللذين ترغبينهما. يمكنك أن تفعلي هذا قبل استخدام ملحقة صنع النقانق.
- الطعام البارد أسهل في فرمه.
- لا تحاولي فرم طعام يحتوي أليافًا صلبة مثل الزنجبيل أو المكسرات أو الأطعمة الصلبة الأخرى.
- لا تسمح للأطفال باللعب بهذا المنتج حفاظًا على سلامتهم.
- توخي الحرص عند التعامل مع نصل التقطيع؛ فحواف النصل حادة.

نهنتك على اختيارك منتجات نظام FusionMaster. يستخدم هذا النظام قاعدة شفافة مشتركة تلتصق بسطح الطاولة بقوة بفضل تفريغ الهواء. اقرأ تعليمات الاستخدام هذه بدقة قبل استخدام الجهاز واحتفظي بها للرجوع إليها مستقبلا. الجهاز مصمم للاستخدام المنزلي الداخلي فقط. اغسلي كل الأجزاء التي قد تلامس الطعام قبل أول استخدام (أنظري القسم الخاص بالتنظيف).

### التجميع (شكل رقم 1-2):

1. تأكدي من كون طوق القاعدة الشفافة مضبوطة على وضع الفتح (شكل رقم 1).
2. ضعي القاعدة الشفافة (C) على سطح طاولة نظيف ومستقر. أدخلي الجزء العلوي في تجويف القاعدة الشفافة (A) (شكل رقم 1).
3. لتثبيت القاعدة في سطح الطاولة وتثبيت الجزء العلوي في القاعدة الشفافة، أديري الطوق (B) في اتجاه وضع الغلق حتى تسمعي "طقة" انغلاق الحابس. تأكدي من تماسك الأجزاء كلها جيدا (شكل رقم 2).

### إرشادات التنظيف:

1. حواف التقطيع. ينصح بغسل القاعدة وتجفيفها باليد. تُغسل القاعدة بغمرها في ماء وصابون وتشفط تحت مياه صافية جارية.
2. اجذبي لسان السليكون (D) الموجود بالقاعدة الشفافة إلى أسفل برفق لتصريف المياه.

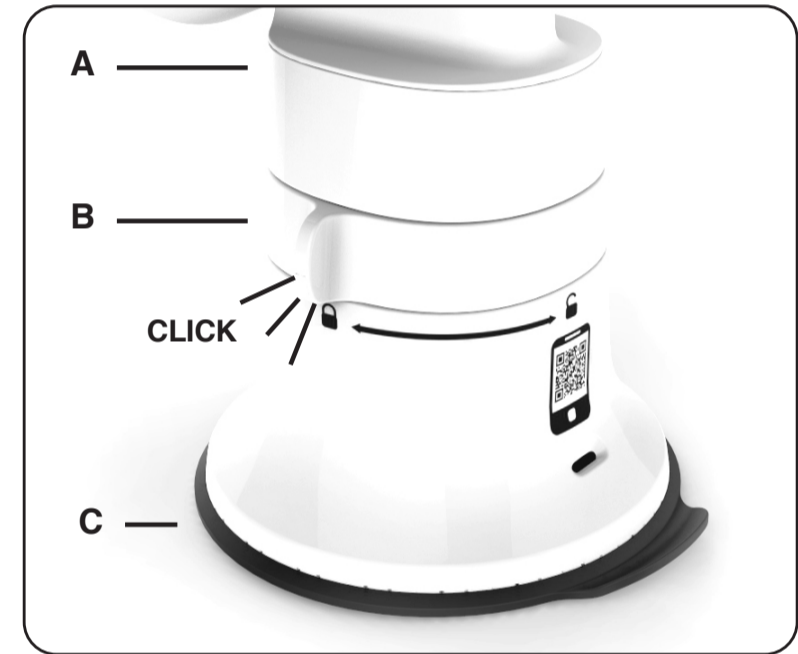
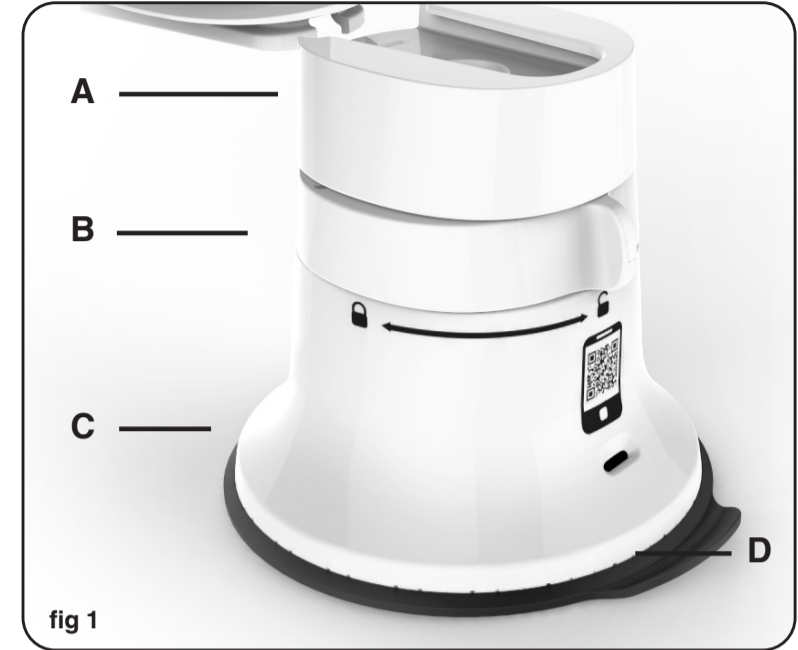
### توصيات

- لتحقيق الالتصاق الأمثل بين القاعدة الشفافة وسطح الطاولة، يجب أن يكون سطح الطاولة أملس وخاليا من المسام. ينبغي أن يكون كل من سطح الطاولة وقرص السليكون (C) الموجود بالقاعدة الشفافة نظيفا وخاليا من الأتربة والفتات. أحيانا تساعد الرطوبة على الالتصاق بالشفط: امسحي السطح وأسفل القاعدة بقطعة قماش رطبة.
- لا تستعملي مواد تنظيف كاشطة ولا أدوات حادة تتلامس مع قرص السليكون الموجود بالقاعدة الشفافة. لا تحاولي فتح القاعدة.
- لا تشغلي هذا الجهاز ولا تضعي أي جزء منه على أسطح ساخنة (كموقد غاز أو كهرباء أو في فرن ساخنة) أو بالقرب منها.
- في حالة استخدام المنتج أو تركه بلا استخدام لفترة طويلة، تأكدي من أن القاعدة الشفافة ما زالت ملتصقة جيدا بسطح الطاولة قبل إعادة استخدامها.
- لا تستخدمي أبدا أية ملحقات أو أجزاء من إنتاج صانعين آخرين وإلا بطل ضمان المفرمة.
- لا تسمحي للأطفال باللعب بهذا المنتج حفاظا على سلامتهم.

### الضمان:

يسري على المنتج ضمان Tupperware المحدود.

لا يشمل هذا الضمان استبدال القاعدة الشفافة عند تلفها نتيجة الإهمال عند استخدام المنتج أو إساءة استخدامه. برجاء الاتصال باستشاري Tupperware للحصول على قطعة بديلة.



# FusionMaster System

